



公告試題僅供參考

注意：考試開始鈴(鐘)響前，不可以翻閱試題本

115 學年度科技校院四年制與專科學校二年制
統 一 入 學 測 驗 試 題 本

工程與管理類

專業科目(一)：物理(B)

【注 意 事 項】

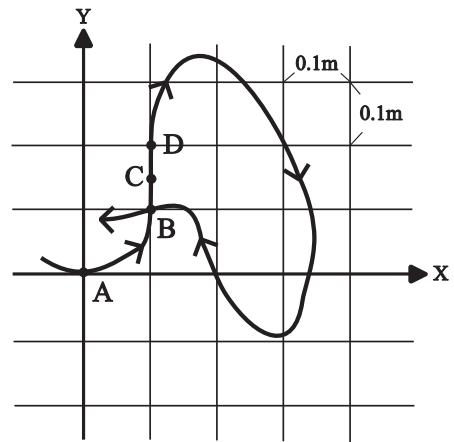
- 1.請核對考試科目與報考群(類)別是否相符。
- 2.請檢查答案卡(卷)、座位及准考證三者之號碼是否完全相同，如有不符，請監試人員查明處理。
- 3.本試題本共 50 題，每題 2 分，共 100 分，答對給分，答錯不倒扣。試題本最後一題後面有備註【以下空白】。
- 4.本試題本均為單一選擇題，每題都有 (A)、(B)、(C)、(D) 四個選項，請選一個最適當答案，在答案卡(卷)同一題號對應方格內，用 **2B** 鉛筆塗滿方格，但不超出格外。
- 5.有關數值計算的題目，以最接近的答案為準。
- 6.本試題本空白處或背面，可做草稿使用。
- 7.請在試題本首頁准考證號碼之方格內，填上自己的准考證號碼及姓名，考完後將「答案卡(卷)」及「試題本」一併繳回。

准考證號碼：□□□□□□□□ 姓名：_____

考試開始鈴(鐘)響時，請先填寫准考證號碼及姓名，再翻閱試題本作答。

7. 一隻蒼蠅飛行的軌跡如圖(一)所示之示意圖，時間 0 秒時，它剛好飛經原點 A，時間 0.3 秒時它飛經 B 點，時間 0.4 秒時它飛經 C 點，時間 4.8 秒時它又飛經 B 點。則在 0.3 秒時，它的瞬時速度方向為何？0.3 秒到 4.8 秒之間，這隻蒼蠅的平均速度大小與方向分別為何？

- (A) +Y 方向、0 公尺/秒
- (B) +Y 方向、0.5 公尺/秒向 -Y 方向
- (C) -Y 方向、0.1 公尺/秒向 +X 方向
- (D) +Y 方向、0.1 公尺/秒向 +X 方向



圖(一)

8. 1977 年 9 月美國 NASA 發射的航海家一號 (Voyager 1)，現在的質量大約 820 公斤，距離太陽約 150 倍太陽與地球的距離，所受重力已經可以忽略，正以約 17 公里/秒的等速度飛向浩瀚宇宙，如果要使它有 1 公尺/秒^2 的加速度，下列敘述何者正確？

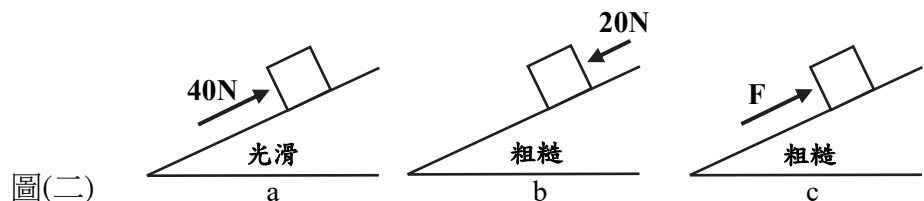
- (A) 因加速度與質量相關，要施加約 820 牛頓的力
- (B) 要看加速度的方向與極高速運動的方向相反或相同，才能決定
- (C) 因為它的速度高達 17 公里/秒，至少要對它施加 17000 牛頓才能使它發生速度改變
- (D) 因為在失重狀態，很小的力就能移動很重的物體，只要對它稍微施加 1 牛頓的力即可

9. 有一隻金魚靜止在水中，是哪兩個力量決定這隻金魚的靜止平衡？這兩個力量的反作用力分別作用在哪兩個物體上？

- (A) 重力、浮力；地球、水
- (B) 壓力、浮力；水、金魚
- (C) 大氣壓力、浮力；空氣、水
- (D) 重力、壓力；地球、金魚

10. 如圖(二)所示，三個傾斜角度相同的斜面，a 為光滑無摩擦的斜面，物體置於此斜面需施加與斜面平行向上坡方向 40 牛頓的力，才能使物體靜止在斜面上；b、c 為相同的粗糙斜面，當物體靜止置於 b 斜面上時，需施加與斜面平行向下坡方向 20 牛頓的力，才能將此原本靜止的物體向下推動。若此物體原本靜止置於 c 斜面上，則至少需施加平行斜面上坡多大牛頓的力，方可使物體向此斜面上方推動？

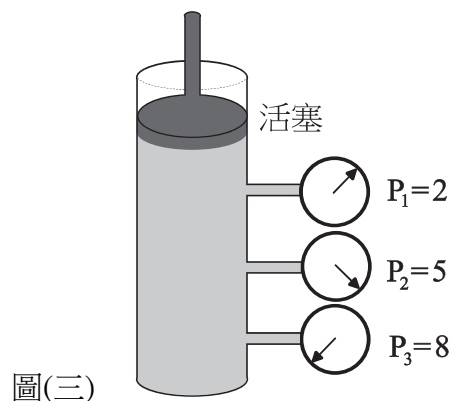
- (A) 40
- (B) 60
- (C) 80
- (D) 100



圖(二)

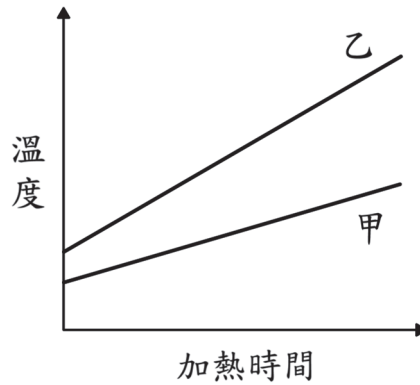
11. 下列哪一項敘述指出了同步衛星在圓形軌道上的關鍵特徵？
- (A) 動能隨時間增加
 - (B) 軌道半徑與速率為定值
 - (C) 重力大小會隨時間而改變
 - (D) 總力學能有週期性的變化
12. 在大賣場的倉庫內，一員工操作升降機：在 16.0 秒內，將一個重 885 牛頓的箱子從地面提升到 12.0 公尺的高度。完成這項任務所需的馬達平均功率約為多少瓦特？
- (A) 380
 - (B) 450
 - (C) 565
 - (D) 664

13. 鉛球選手將一顆 6.0 公斤的鉛球水平推出，從靜止加速到球離手時的速率為 13 公尺/秒，這段時程中選手對鉛球做了約多少焦耳的功？
(A) 162 (B) 507 (C) 1015 (D) 1542
14. 花蓮縣馬太鞍堰塞湖原總蓄水量為 9100 萬立方公尺，其中 99% 在溢流潰決後，由海拔 1100 公尺處降至海平面，計算此過程中水量所轉移的位能約有多少焦耳？(假設不夾帶泥沙，水的密度假設為 1000 公斤/公尺³)
(A) 9.9×10^5 (B) 9.9×10^8 (C) 9.9×10^{11} (D) 9.9×10^{14}
15. 2025 年是二戰結束 80 週年，而戰爭結束的主要原因之一是美軍於 1945 年 8 月 6 日在廣島投擲的原子彈釋放了約 6.3×10^{13} 焦耳的能量，重創廣島市。依據質能互換公式計算廣島原子彈所釋出的能量相當於減少多少公斤的質量？(光速 $c = 3.0 \times 10^8$ 公尺/秒)
(A) 0.00070 (B) 0.0070 (C) 0.070 (D) 0.70
16. 一塊質量為 1.25 公斤的滑板以每秒 0.40 公尺的速度向前移動，它受到 5.0 牛頓的淨力向前推動，持續約 1.0 秒。滑板的最終速度為多少公尺/秒？
(A) 3.2 (B) 3.6 (C) 4.0 (D) 4.4
17. 小新和小玉同划獨木舟遊湖後，將獨木舟靠岸。待獨木舟靜止後，60 公斤重的小新以 2.0 公尺/秒的速度向前跳上岸，這使得獨木舟和 45 公斤重的小玉以 1.6 公尺/秒的速度移動，獨木舟的移動方向與其重量為何？(忽略水的阻力)
(A) 向前、30 公斤重 (B) 向後、30 公斤重
(C) 向前、50 公斤重 (D) 向後、50 公斤重
18. 動物保育團人員用箱型船運送一隻大象橫跨大湖，船底的面積為 15 平方公尺。大象上船前，船體吃水深度約 24 公分；大象上船後，船體吃水深度約為 36 公分，估計運送的大象有幾公斤重？(水的密度假設為 1000 公斤/公尺³)
(A) 1200 (B) 1800 (C) 3600 (D) 5400
19. 如圖(三)所示，三個壓力計裝在不同高度的封閉液體筒上，在活塞加壓前，各自的讀值為 $P_1 = 2$ 單位、 $P_2 = 5$ 單位、 $P_3 = 8$ 單位。若以活塞再施加 2 個單位的壓力，則加壓後的壓力讀值為何？
(A) $P_1 = 2$ 單位、 $P_2 = 5$ 單位、 $P_3 = 8$ 單位
(B) $P_1 = 4$ 單位、 $P_2 = 5$ 單位、 $P_3 = 8$ 單位
(C) $P_1 = 4$ 單位、 $P_2 = 7$ 單位、 $P_3 = 8$ 單位
(D) $P_1 = 4$ 單位、 $P_2 = 7$ 單位、 $P_3 = 10$ 單位



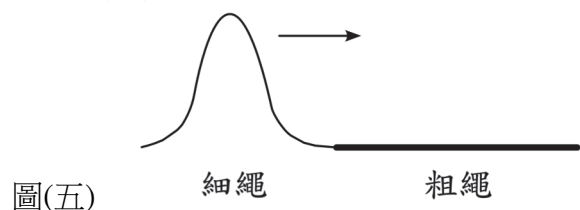
20. 下列何者可能會有最高的大氣壓力數值？
(A) 下雪的玉山山頂 (B) 颱風眼經過的高雄市
(C) 天氣晴朗的台北市 (D) 颯著颱風的台東鹿野台地

21. 酒精溫度計為常見的測量溫度工具之一，它是利用酒精的何種會隨溫度變化的物理特性製作而成？
(A) 體積 (B) 質量 (C) 顏色 (D) 分子量
22. 取相同質量的甲、乙兩溶液，分別裝於同樣的容器中，以相同的穩定熱源加熱。在不考慮熱量散失的情況下，其溫度變化與加熱時間的關係如圖(四)所示，下列敘述何者正確？



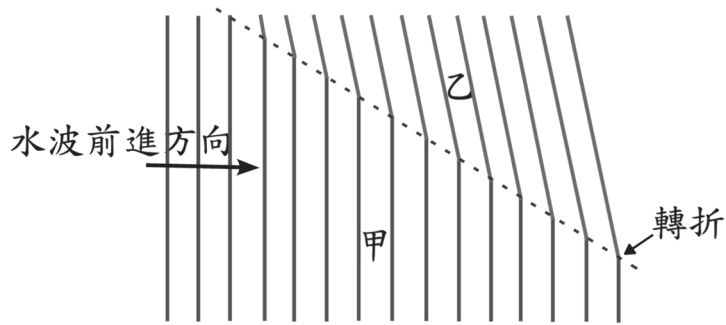
圖(四)

- (A) 甲的密度較小
(B) 乙的比熱較大
(C) 相同時間下，乙吸熱較多
(D) 初始溫度相同，開始加熱。當達到相同溫度時，甲所需的熱量較大
23. 將 100 克 0°C 的冰與 100 克 100°C 的水充份攪拌混合於杯中，不考慮熱量散失的情形下，下列敘述何者正確？(冰的熔化熱為 80 卡/克，水的比熱為 1 卡/克 $^{\circ}\text{C}$)
(A) 最終變成 50°C 的水 (B) 最終變成 20°C 的水
(C) 最終變成 10°C 的水 (D) 尚有 20 克的冰未融化成水
24. 玻璃罐頭的蓋子一般是金屬均勻材質，當鎖緊蓋子後放入冰箱冷藏，再拿出使用時，常出現蓋子不容易旋轉開的情形。其主要原因是下列哪一項？
(A) 金屬蓋因表面凝結水
(B) 玻璃罐因溫度熱脹冷縮變化量大於金屬蓋
(C) 金屬蓋因溫度熱脹冷縮變化量大於玻璃罐
(D) 金屬蓋發生形變後不再是正圓
25. 現代鋼琴以 440 赫茲頻率為中央 A (唱名為 La) 作為標準音，880 赫茲的音同樣為 A，但屬於高音 A，當這兩個 A 音於相同的空氣環境中傳播時，有關兩個 A 音聲波的特性，下列何者必定相同？
(A) 波長 (B) 振幅 (C) 波速 (D) 頻率
26. 一條由細繩與粗繩組成的繩子，如圖(五)所示。當你抓住細繩向上擺動一次，於繩上產生一脈衝波，並向右傳播。則關於波傳遞之敘述何者正確？
(A) 繩波傳至粗繩時，振幅會變大
(B) 細繩與粗繩上波傳遞的速度一樣
(C) 有反射波經繩傳回來
(D) 繩波傳至粗繩後，波形會上下相反



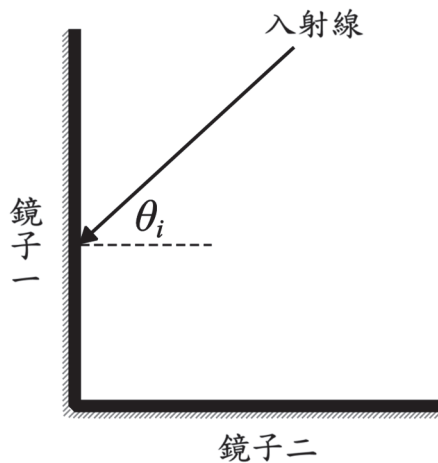
圖(五)

27. 在水波槽實驗中，水波由左端產生，向右方前進，觀察到如圖(六)所示的圖案。根據此圖案，下列敘述何者正確？



圖(六)

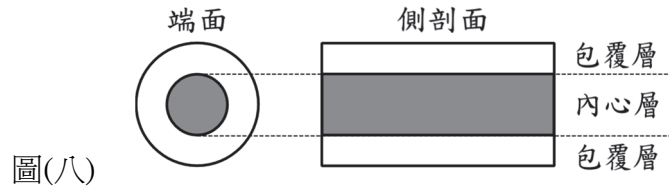
- (A) 乙處波長較長
(B) 甲處波行進的速率較快
(C) 甲、乙交界處水波發生前進方向轉折，原因是水中雜質不同所致
(D) 甲、乙交界處水波發生前進方向轉折，原因是水波槽邊緣的水波發生反射所致
28. 長笛與鋼琴是常見的樂器，演奏家演奏長笛或鋼琴，同時產生相同音調的聲音，但聽眾還是可以分辨出是由不同樂器發出的聲音，則下列敘述何者為此現象的主要原因？
(A) 長笛與鋼琴各自產生的響度不同
(B) 長笛與鋼琴各自產生的頻率不同
(C) 長笛與鋼琴各自產生的波長不同
(D) 長笛與鋼琴各自產生的音色不同
29. 有相互垂直的兩面鏡子，有一光線入射於其中一面鏡子，如圖(七)所示。關於第二面鏡子之反射線的敘述，下列何者正確？



圖(七)

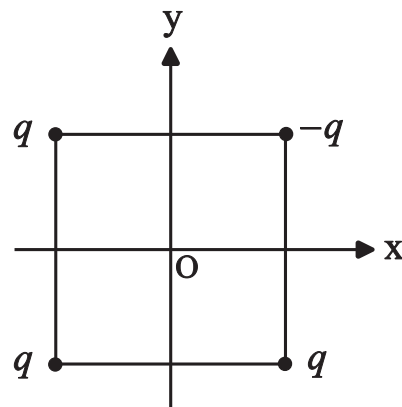
- (A) 第二面鏡子之反射線與第一面鏡子之入射線相互平行
(B) 第二面鏡子之反射線與第一面鏡子之入射線相互垂直
(C) 第一面鏡子之入射線的入射角 θ_i 必大於第二面鏡子之反射線的反射角
(D) 第一面鏡子之入射線的入射角 θ_i 必與第二面鏡子之反射線的反射角相等
30. 關於雷射光經單狹縫而產生繞射的敘述，下列何者正確？
(A) 繞射圖案的亮紋皆為相等寬度
(B) 亮紋對應兩道雷射光的破壞性干涉
(C) 中心亮紋的寬度為其它亮紋寬度的一半
(D) 狹縫寬度越小，中央亮紋至每一暗紋間距變大

31. 光纖通訊為現今通訊中重要技術之一，光纖利用全反射原理將光線侷限在光纖中，並傳遞至遠方。光纖材料通常分為內心層與包覆層，如圖(八)所示，這兩層材料的必要條件為下列何者？



圖(八)

- (A) 內心層只能使用玻璃材質
(B) 內心層的光折射率要小於包覆層
(C) 內心層的光折射率要大於包覆層
(D) 內心層的直徑要小於包覆層直徑的一半
32. 日常生活中使物體帶電的三種起電方式，下列敘述何者正確？
(A) 接觸起電較適用於導體
(B) 摩擦起電較適用於導體
(C) 感應起電較適用於絕緣體
(D) 以毛皮摩擦塑膠棒時，毛皮帶正電的原因是因為塑膠棒帶正電荷的質子轉移至毛皮所造成
33. 如圖(九)所示，有一邊長為 a 的正方形，其中心點位於原點 O 。現於正方形的四個頂點分別固定四個帶電量為 q 、 q 、 q 、 $-q$ 的電荷，中心點 O 的總電場大小為何？(k 為庫侖常數)

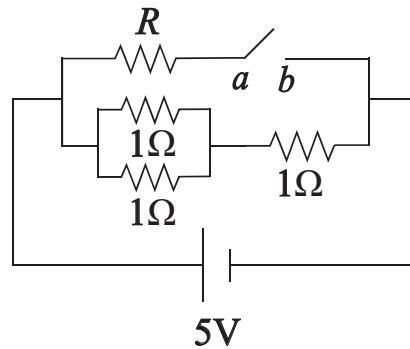


圖(九)

- (A) 0
(B) $k(q/a^2)$
(C) $2k(q/a^2)$
(D) $4k(q/a^2)$
34. 考慮一個由上下兩導體板組成的理想平行板電容，兩板之間間距為 d ，兩板分別帶有 $+Q$ 及 $-Q$ 之電荷，且其內部電場為一均勻電場 E ，兩導體板之電位差為 V ，而電容 C 之定義為 $C = Q/V$ 。下列敘述何者正確？
(A) 當間距變為 2 倍時，電容 C 不變
(B) 當間距變為 2 倍時，電容 C 變為 1/2 倍
(C) 當電荷量變為 2 倍時，電容 C 變為 2 倍
(D) 當電荷量變為 2 倍時，電位差 V 變為 1/2 倍
35. 在光電效應實驗中，將三個光源，波長各為甲：400 奈米、乙：500 奈米、丙：600 奈米的光照射在金屬靶上，金屬靶的底限(截止)頻率為 5.8×10^{14} 赫茲，則甲、乙、丙三個光源打到金屬靶，何者可以產生光電子？(光速 $c = 3 \times 10^8$ 公尺/秒)
(A) 甲、丙 (B) 丙 (C) 甲、乙 (D) 乙、丙

36. 圖(十)所示的電路圖中，當 a 、 b 兩點為斷路時，電路中的總電流為 I ，而將 a 、 b 兩點接通後，總電流為 $(3/2)I$ ，電阻 R 的值為多少歐姆？(圖中電阻的單位為歐姆)

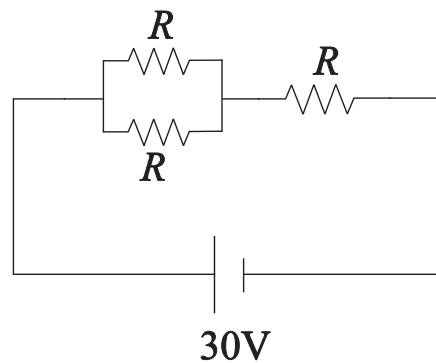
- (A) 1
- (B) 2
- (C) 3
- (D) 5



圖(十)

37. 如圖(十一)所示的電路，已知此電路的電功率為 300 瓦特，則電路中的電阻 R 之大小為多少歐姆？

- (A) 0.5
- (B) 2/3
- (C) 1
- (D) 2



圖(十一)

38. 關於家庭的用電連接與安全之敘述，下列何者正確？

- (A) 無熔絲開關在電流過大時會跳脫接點而中斷電流
- (B) 當電路形成短路時會造成極大的電阻，因此可能會造成電線走火
- (C) 保險絲以熔點較高且電阻率較低的銅做為材料，以便和一般電路連接
- (D) 一般家庭室內各分路之間的配線是串聯的方式連接，這樣才能確保當其中一個分路斷電時，其它分路不受影響

39. 關於科學家提出的理論或實驗，下列敘述何者正確？

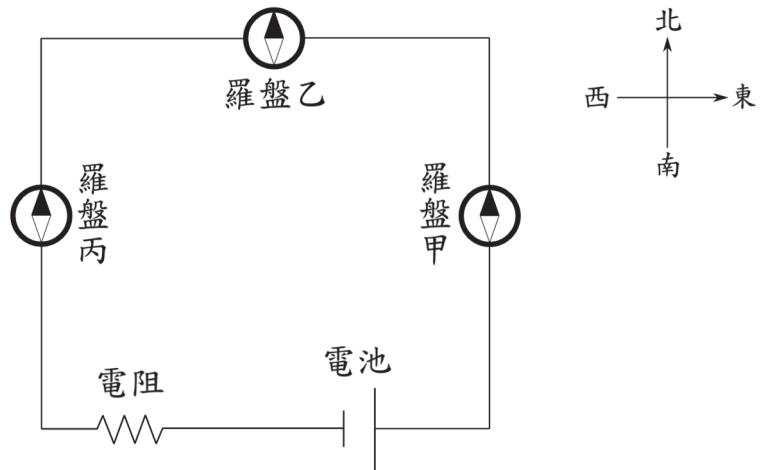
- (A) 牛頓提出了行星三大運動定律應用於天文學中
- (B) 法拉第的電磁感應定律是現代發電機的基本原理
- (C) 波耳因為做出了光電效應的實驗結果而獲得諾貝爾獎
- (D) 道爾頓利用透鏡的組合自製顯微鏡，開啟了細胞的觀察

40. 關於半導體元件之敘述，下列何者正確？

- (A) 手機與電腦中的半導體元件主要工作為負責散熱
- (B) 二極體具有整流的功能，可以將交流電轉換為直流電
- (C) P-N 接面二極體具有雙向導通的功能，相當適合當作電極使用
- (D) 在本質半導體矽中添加少量的三價元素，例如鋁，可以形成 N 型半導體


41. 電流磁效應實驗如圖(十二)所示，甲、乙、丙三羅盤均放置在導線正上方。當通電時，各磁針N極偏轉方向何者正確？

- (A) 甲羅盤順時針偏轉
- (B) 乙羅盤順時針偏轉
- (C) 乙羅盤逆時針偏轉
- (D) 丙羅盤順時針偏轉

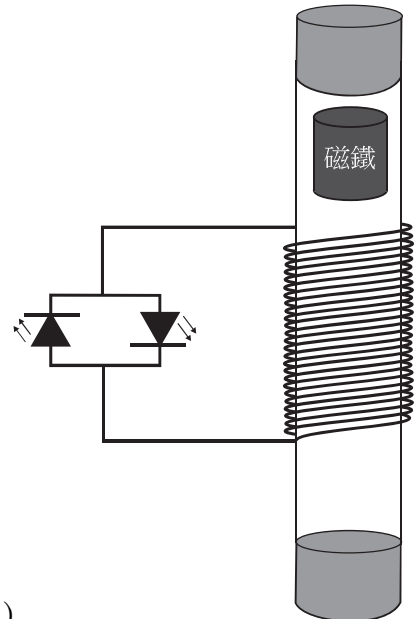


圖(十二)

42. 甲生在柱狀中空的壓克力管外中間，以漆包線繞成螺線形線圈，並以並聯的方式接上紅、綠兩 LED 燈，一燈之長腳(高電位端)與另一燈之短腳(低電位端)接於並聯的同一側。管子內部放置一磁鐵，兩端以軟木塞塞住。將壓克力管搖動，磁鐵快速來回穿過

線圈，則紅、綠 LED 燈互換閃亮，如圖(十三)。下列敘述何者正確？( 為 LED 燈符號)

- (A) 此發光為電流磁效應
- (B) 線圈產生直流電發光
- (C) 磁鐵經過線圈產生感應電流而發光
- (D) 磁鐵的動能直接轉換成 LED 燈的光能



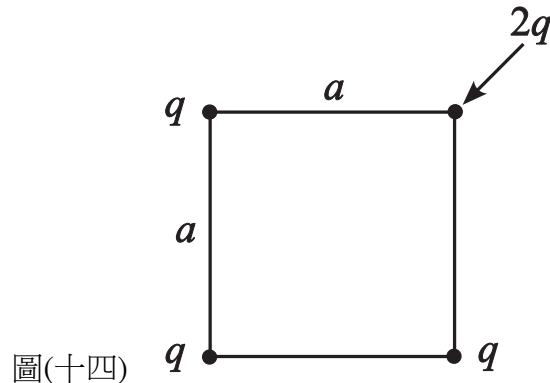
圖(十三)

43. 一理想變壓器的主線圈繞線 200 匝、副線圈繞線 100 匝，當變壓器於主線圈通以交流電 110 伏特、電流 2 安培時，下列敘述何者錯誤？

- (A) 副線圈產生 55 伏特交流電
- (B) 副線圈的電流是 1 安培
- (C) 主線圈與副線圈的磁通量相等
- (D) 副線圈的電功率為 220 瓦特

44. 關於電磁波的敘述，下列何者正確？
 (A) 電磁波是由等速度運動的帶電粒子產生
 (B) 可見光波長約介於 400 奈米到 700 奈米
 (C) 5G 通訊系統的電磁波可以用來消滅癌細胞
 (D) 日常用的遙控器大多使用紫外線來開啟電器
45. 德國物理學家普朗克於 1900 年提出量子論，成功解釋黑體輻射，而獲得 1918 年諾貝爾獎，展開近代物理的新頁。若黑體輻射中之空腔內壁上的一單頻電磁振子能量為 2.2×10^{-18} 焦耳，則下列何者是此振子吸收或輻射的能量？
 (A) 1.10×10^{-17} 焦耳
 (B) 1.10×10^{-18} 焦耳
 (C) 7.15×10^{-17} 焦耳
 (D) 5.94×10^{-18} 焦耳

46. 如圖(十四)所示，有一邊長為 a 之正方形，其中三個頂點各自固定帶電量皆為 q 之電荷。現在將一帶有 $+2q$ 之電荷自無窮遠處移至第四個頂點固定後，系統的電位能變化量為何？(k 為庫侖常數)
 (A) $2kq^2/a$
 (B) $(4 + \sqrt{2})kq^2/a$
 (C) $(2 + \sqrt{2})kq^2/a$
 (D) $(2 + 2\sqrt{2})kq^2/a$



47. 甲：提出光在與物質作用時表現為粒子，完美解釋了光電效應，從而確立了光的波粒二象性之科學家；乙：提出每一個粒子都會伴隨一個波的概念之物質波假設的科學家，下列敘述何者正確？
 (A) 甲：牛頓、乙：伽利略
 (B) 甲：愛因斯坦、乙：安培
 (C) 甲：牛頓、乙：馬克士威
 (D) 甲：愛因斯坦、乙：德布羅意
48. 表(二)與表(三)分別為四種基本交互作用和其相關之敘述，則下列選項中所列出的配對關係何者正確？

甲	重力
乙	電磁力
丙	弱交互作用
丁	強交互作用

表(二)

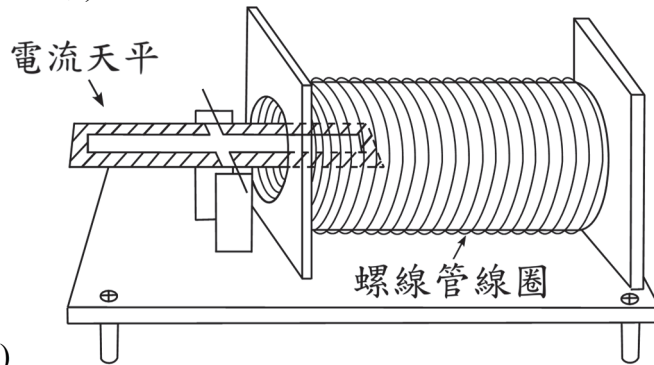
①	涉及 β 衰變
②	摩擦力的來源
③	束縛原子核內的粒子
④	四種基本交互作用力中相對強度最弱

表(三)

- (A) 甲③、乙④ (B) 甲④、丙② (C) 乙②、丁① (D) 丙①、丁③

▲閱讀下文，回答第 49-50 題

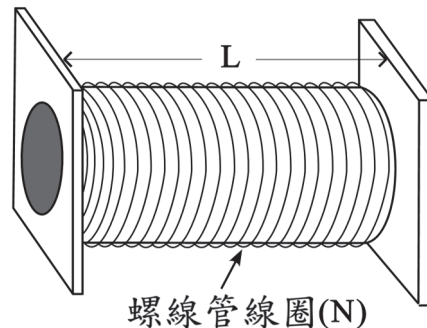
利用如圖(十五)所示之電流天平實驗裝置來測定螺線管中的磁場 B 。(螺線管內以透視圖顯示電流天平)



圖(十五)

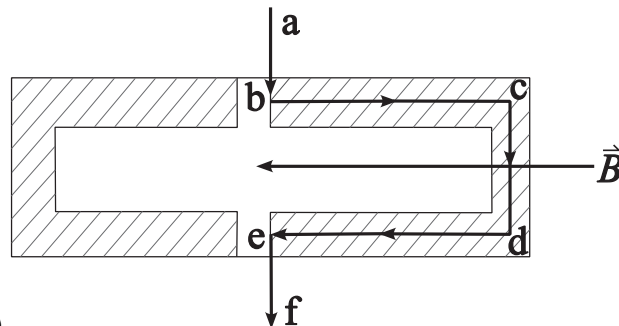
49. 若一螺線管之口徑遠小於其長度，當通以相同電流於四個不同繞線部分之長度 L 與繞線匝數 N 之螺線管中，如圖(十六)所示，則下列何者可產生最大之螺線管內均勻磁場？

- (A) 14 公分、126 匝
- (B) 15 公分、150 匝
- (C) 16 公分、176 匝
- (D) 18 公分、188 匝



圖(十六)

50. 如圖(十七)所示，電流天平為一長方形塑膠板，塑膠板右側有一 U 形導線 bcde，置於通有電流的螺線管中，導線 ab、ef 兩段垂直伸出塑膠板作為轉軸，轉軸置於金屬支架上。當電流流經金屬支架、轉軸和 U 形導線時，則使天平傾斜主要是 U 形導線中的哪段導線受力？



圖(十七)

- (A) 線段 bc
- (B) 線段 cd
- (C) 線段 de
- (D) 線段 bc、線段 de 兩段均受力

【以下空白】

115 學年度科技校院四年制與專科學校二年制

統一入學測驗公告參考答案

考科代碼：4-08-1

類 別：工程與管理類

考 科：專業科目(一)物理(B)

題號	答案	題號	答案	題號	答案	題號	答案	題號	答案	題號	答案
1	B	11	B	21	A	31	C	41	A	51	
2	A	12	D	22	D	32	A	42	C	52	
3	A	13	B	23	C	33	D	43	B	53	
4	A	14	D	24	C	34	B	44	B	54	
5	C	15	A	25	C	35	C	45	A	55	
6	D	16	D	26	C	36	C	46	B	56	
7	A	17	B	27	B	37	D	47	D	57	
8	A	18	B	28	D	38	A	48	D	58	
9	A	19	D	29	A	39	B	49	C	59	
10	D	20	C	30	D	40	B	50	B	60	