



4-06-2

公告試題僅供參考

注意：考試開始鈴(鐘)響前，不可以翻閱試題本

115 學年度科技校院四年制與專科學校二年制
統 一 入 學 測 驗 試 題 本

土木與建築群


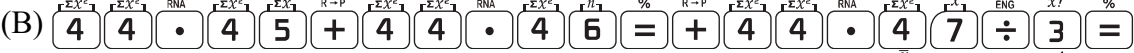

專業科目(二)： 測量實習、製圖實習

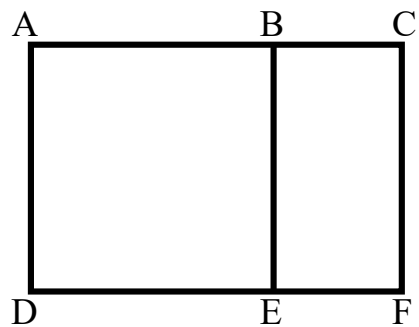
【注 意 事 項】

- 1.請核對考試科目與報考群(類)別是否相符。
- 2.請檢查答案卡(卷)、座位及准考證三者之號碼是否完全相同，如有不符，請監試人員查明處理。
- 3.本試題本共 40 題，每題 2.5 分，共 100 分，答對給分，答錯不倒扣。
試題本最後一題後面有備註【以下空白】。
- 4.本試題本均為單一選擇題，每題都有 (A)、(B)、(C)、(D) 四個選項，請選一個最適當答案，在答案卡(卷)同一題號對應方格內，用 **2B** 鉛筆塗滿方格，但不超出格外。
- 5.有關數值計算的題目，以最接近的答案為準。
- 6.本試題本空白處或背面，可做草稿使用。
- 7.請在試題本首頁准考證號碼之方格內，填上自己的准考證號碼及姓名，考完後將「答案卡(卷)」及「試題本」一併繳回。

准考證號碼：□□□□□□□□ 姓名：_____

考試開始鈴(鐘)響時，請先填寫准考證號碼及姓名，再翻閱試題本作答。

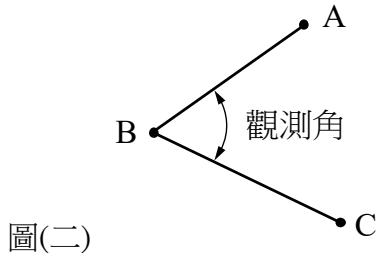
- 臺灣本島二度分帶橫麥卡托投影之 TWD97 坐標系統，投影坐標原點之橫軸與縱軸分別在何處？(提示：南投之經緯度約為北緯 24° 、東經 121°)
 - 橫軸在赤道，縱軸在東經 121°
 - 橫軸在赤道，縱軸在東經 121° 西側 250 km
 - 橫軸在北緯 24° ，縱軸在東經 121°
 - 橫軸在北緯 24° ，縱軸在東經 121° 西側 250 km
- 在進行測量解算時，適當的數值表示方式至為重要。有一段距離過長，分成三段量測，其記錄分別為 32.452 m、24.23 m 及 32.1 m。根據有效位數原則，本段總距離最適當的表示方式為何？
 - 88.782 m
 - 88.78 m
 - 88.8 m
 - 89 m
- 下列各選項之大小關係何者正確？
 - $1 \text{ 坪} > 3 \text{ m}^2$ ， $\sin(33^\circ) > \cos(33^\circ)$
 - $1 \text{ 坪} > 3 \text{ m}^2$ ， $\sin(33^\circ) < \cos(33^\circ)$
 - $1 \text{ 坪} < 3 \text{ m}^2$ ， $\sin(33^\circ) > \cos(33^\circ)$
 - $1 \text{ 坪} < 3 \text{ m}^2$ ， $\sin(33^\circ) < \cos(33^\circ)$
- 工程計算機(計算器)在四則運算時，遵循「先乘除後加減」之處理順序。若一段距離量三次，分別為 44.45 m、44.46 m、44.47 m，則下列哪一串按鍵能計算出正確之平均值？
 - 
 - 
 - 
 - 
- 以羅盤儀觀測 AB 之磁方向角為 $S 87^\circ 30' E$ ，已知 AB 之真方位角為 $88^\circ 50'$ ，則該地區之磁偏角為何？
 - $3^\circ 40' E$
 - $3^\circ 40' W$
 - $1^\circ 20' E$
 - $1^\circ 20' W$
- 甲以捲尺丈量 L_1 長度三次，觀測值為 44.45 m、44.45 m、44.48 m；乙以另一把捲尺丈量 L_2 長度四次，觀測值為 33.31 m、33.31 m、33.31 m、33.35 m。若以兩倍單位權中誤差為錯誤觀測量之門檻，則下列敘述何者正確？
 - 甲有錯誤觀測量，乙有錯誤觀測量
 - 甲有錯誤觀測量，乙無錯誤觀測量
 - 甲無錯誤觀測量，乙有錯誤觀測量
 - 甲無錯誤觀測量，乙無錯誤觀測量
- 矩形土地 ACFD 之示意圖如圖(一)，各邊邊長除 \overline{BC} 與 \overline{EF} 為 10 m 外，其餘皆為 20 m。A、B、C、D、E、F 點之地表高程，依序分別為 12.30 m、12.36 m、12.30 m、12.32 m、12.38 m、12.32 m。現將此矩形土地整平至高程 12.22 m，則土方量為何？
 - 挖方 72 m^3
 - 填方 72 m^3
 - 挖方 66 m^3
 - 填方 66 m^3



圖(一)

8. 某鋼捲尺標準作業溫度為 20°C ，熱膨脹係數為 $0.000012/1^{\circ}\text{C}$ 。在 30°C 環境下使用這鋼捲尺欲測設 33.333 m 之距離，若僅考慮溫度誤差，則測設時起點對準 0 m 刻劃，目標應對準這鋼捲尺何處之刻劃？
 (A) 33.329 m (B) 33.332 m (C) 33.334 m (D) 33.337 m

9. 在(N,E)坐標系統下，有A($1000.000\text{ m}, 1000.000\text{ m}$)、B($800.000\text{ m}, 800.000\text{ m}$)、C等3點，示意圖如圖(二)。今將全站儀(全站式電子經緯儀)架設在B點，望遠鏡照準A點後，對C點施以順時鐘單角法觀測，觀測記錄如表(一)所示，則BC直線的方位角為何？



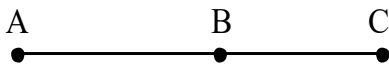
圖(二)

表(一)

測站	覘點	鏡位	度盤讀數		
			°	'	''
B	A	正	0	01	00
		倒	180	00	50
	C	正	42	12	40
		倒	222	12	48

- (A) $45^{\circ}00'00''$ (B) $42^{\circ}11'49''$ (C) $87^{\circ}11'49''$ (D) $90^{\circ}00'00''$

10. 為率定稜鏡加常數，在直線上依序設置A、B及C三點，示意圖如圖(三)。儀器架設在B點，量測 \overline{BA} 與 \overline{BC} 的水平距離；續將儀器移至A點，量測 \overline{AC} 距離，分別記錄於表(二)，則率定所得之稜鏡加常數為何？



圖(三)

表(二)

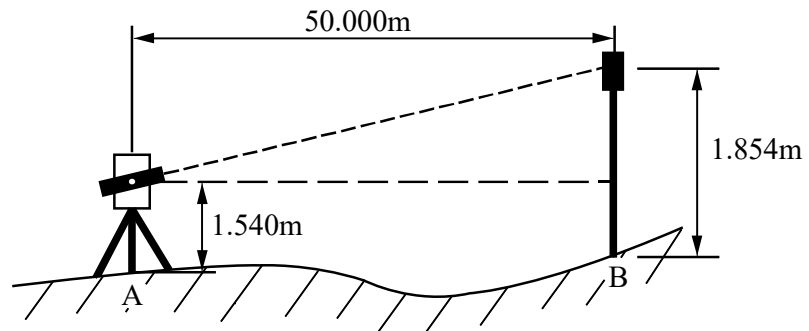
$\overline{AC}(\text{m})$	$\overline{BA}(\text{m})$	$\overline{BC}(\text{m})$
89.958	50.012	39.944
89.952	50.008	39.942
89.955	50.002	39.951

- (A) 0.001 m (B) 0.002 m (C) 0.003 m (D) 0.004 m

11. 使用天頂距式經緯儀觀測點位覘標，正鏡讀數為 $85^{\circ}13'20''$ ，倒鏡讀數為 $274^{\circ}46'30''$ ，則其垂直角為何？
 (A) 垂直角： $4^{\circ}46'35''$ (B) 垂直角： $85^{\circ}13'25''$
 (C) 垂直角： $4^{\circ}46'45''$ (D) 垂直角： $85^{\circ}13'10''$

12. 今在工地現場進行三角高程測量，測區內之大地水準面視為平面，示意圖如圖(四)。在A點架設經緯儀，觀測B點覘標之天頂距，若正鏡讀數為 60° ，倒鏡讀數為 300° 。經緯儀橫軸(水平軸)到A點之垂直距離為 1.540 m ，A與B兩點間的水平距離為 50.000 m ，B點的覘標高為 1.854 m ，已知A點高程為 75.245 m ，則B點高程為何？($\sqrt{2} = 1.414$, $\sqrt{3} = 1.732$, $\sqrt{5} = 2.236$)

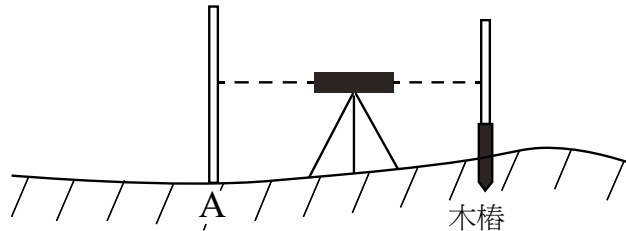
- (A) 31.630 m
 (B) 99.931 m
 (C) 103.799 m
 (D) 118.232 m



圖(四)

大地水準面

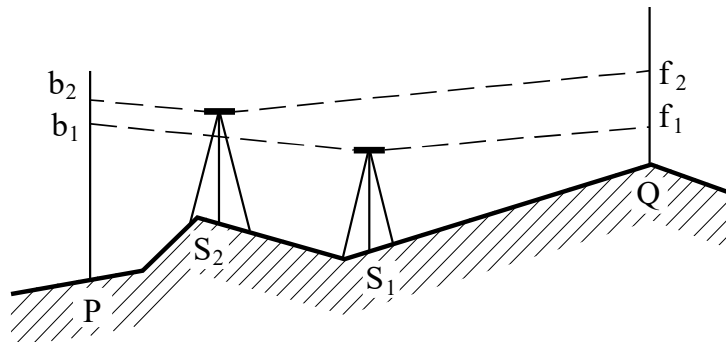
13. 為率定水準儀視距常數 (乘常數 K 及加常數 C)，已知 \overline{AB} 水平距離為 50.000 m、 \overline{AC} 水平距離為 80.000 m，於 A 點整置水準儀，於 B、C 點豎立標尺，讀得 B 尺之上、下絲讀數分別為 1.752 m、1.250 m，C 尺之上、下絲讀數分別為 1.931 m、1.129 m，則下列何者正確？
(A) $K=100.10$ (B) $K=100.01$ (C) $C=0.020\text{m}$ (D) $C=-0.200\text{m}$
14. 已知 A、B 兩點 (N, E) 坐標分別為 A (100.00 m, 200.00 m)、B (100.00 m, 300.00 m)，今在 A 點整置儀器，測得 \overline{AC} 距離為 100.00 m、由後視 B 點沿順時鐘方向平轉至前視 C 點之夾角 $\angle BAC=30^\circ 00' 00''$ ，則 C 點坐標為何？($\sqrt{2}=1.414$, $\sqrt{3}=1.732$, $\sqrt{5}=2.236$)
(A) (150.00 m, 286.60 m) (B) (286.60 m, 150.00 m)
(C) (186.60 m, 250.00 m) (D) (50.00 m, 286.60 m)
15. 今在工地現場以水準儀進行高程測設，測區內大地水準面視為平面，示意圖如圖(五)。已知基準點 A 之高程為 124.524 m，若其水準尺上的讀數為 1.425 m，現要讓木樁頂部為一樓樓板的高程基準，一樓樓板設計高程為 125.000 m，今將水準尺置放於測設木樁頂部上，獲得讀數為 1.164 m，則木樁的頂部應往上拔多少公尺或往下壓多少公尺？
(A) 往上拔 0.110 m
(B) 往上拔 0.215 m
(C) 往下壓 0.110 m
(D) 往下壓 0.215 m



大地水準面

圖(五)

16. 在 A 點設置經緯儀讀取 B 點上水準尺的讀數，當天頂距為 α_1 時，水準尺讀數為 3.250 m；當天頂距為 α_2 時，水準尺讀數為 0.750 m，已知 $\tan(\alpha_1)=2.0$ 、 $\tan(\alpha_2)=2.5$ ，則 A、B 兩點間之水平距離為何？
(A) 5.0 m (B) 20.0 m (C) 25.0 m (D) 50.0 m
17. 已知 P、S₂、S₁、Q 四點共線，示意圖如圖(六)， $\overline{PS_2}$ 、 $\overline{S_2S_1}$ 、 $\overline{S_1Q}$ 之水平距離依序為 15 m、15 m、30 m。以同一部水準儀分別在 S₁、S₂ 照準 P、Q 處水準尺，觀測值為 $b_1=1.222\text{m}$ 、 $f_1=1.000\text{m}$ 、 $b_2=1.555\text{m}$ 、 $f_2=1.345\text{m}$ ，目前水準儀仍位於 S₂。若僅考慮視準軸誤差，則校正時應該調整十字絲，讓橫絲照準 Q 處水準尺何處之刻劃？
(A) 1.327 m
(B) 1.333 m
(C) 1.357 m
(D) 1.363 m



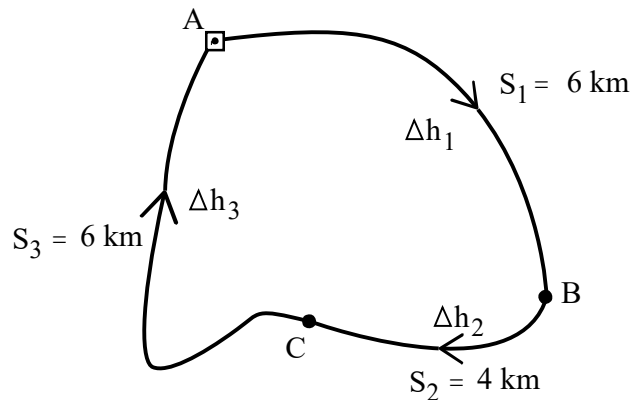
圖(六)

18. 在傾斜地使用外調焦式經緯儀進行視距測量，照準垂直豎立的標尺，讀得垂直角為 α ，視距為 2.00 m，若儀器之乘常數 $K=100$ 、加常數 $C=0.05$ m，已知 $\cos(\alpha)=0.8$ ，則該視距測量之水平距離為何？

- (A) 160.00 m (B) 160.04 m (C) 128.00 m (D) 128.04 m

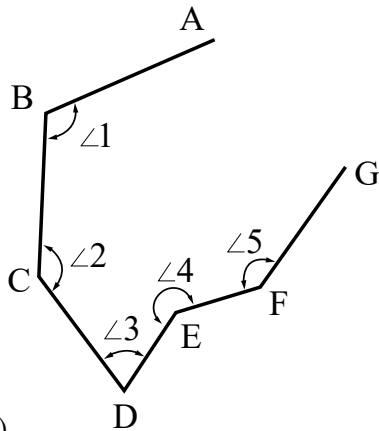
19. 今在工地現場進行水準測量，測區內之大地水準面視為平面，示意圖如圖(七)。已知 A 點的高程為 30.050 m，藉由逐差水準測量，獲得 A 往 B 的高程差 $\Delta h_1=16.524$ m，B 往 C 的高程差 $\Delta h_2=-20.135$ m，C 往 A 的高程差 $\Delta h_3=3.627$ m，各測線長度與方向如圖(七)所示，則 C 點改正後的高程為何？

- (A) 46.754 m
(B) 26.439 m
(C) 26.429 m
(D) 26.419 m



圖(七)

20. 在小區域內進行附和導線測量，示意圖如圖(八)，角度觀測資料如表(三)所示。若 AB 直線的方位角為 $237^\circ 59' 30''$ ，FG 直線的方位角為 $58^\circ 17' 54''$ ，則角度閉合差為何？



圖(八)

觀測角度	°	'	''
∠1	165	01	00
∠2	167	45	36
∠3	53	11	24
∠4	189	20	36
∠5	144	59	18

表(三)

- (A) $-50''$ (B) $-30''$ (C) $00''$ (D) $30''$

21. 結構工程師 Peter Rice 正在檢閱一張實務性工程圖，其中包含鋼筋混凝土結構中「鋼筋型號、數量、位置及細部接頭」的圖紙，則此圖應為：

- (A) 詳圖或施工圖 (B) 草圖或初稿圖 (C) 裝配圖或配置圖 (D) 概念圖或設計圖

22. 依據 CNS 國家標準規範，為確保圖面在不同環境下皆能正確傳達資訊，對於工程圖上的文字和數字(例如尺寸標註、圖名)書寫要求，下列敘述何者正確？

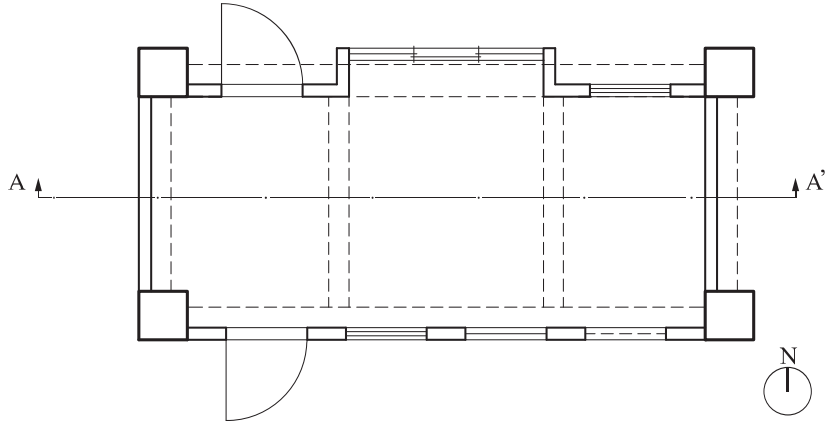
- (A) 必須垂直書寫，不可傾斜
(B) 必須使用特殊的藝術字體
(C) 必須具備清晰度與一致性
(D) 文字高度必須與圖紙標註的比例尺等比例縮放

23. 依據 CNS 國家標準規範，若一張 A1 (841×594mm) 大小的設計圖紙折疊成可放入 A4 文件夾的尺寸，其折疊完成後的標題欄 (Title Block) 應位於哪個位置？

- (A) 圖紙左側的裝訂邊
- (B) 圖紙正面的左上方
- (C) 圖紙正面的右下方
- (D) 圖紙背面的中間上方

▲閱讀下文，回答第 24-25 題

Elva 繪製建築的一樓平面圖並標示梁的投影線，如圖(九)所示。



圖(九)

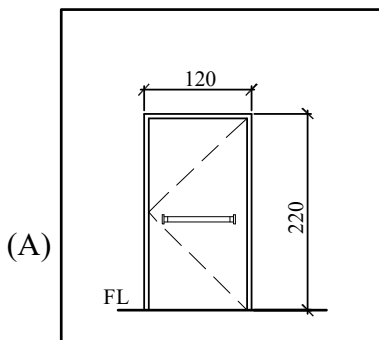
24. 下列選項何者為正確的 AA' 剖面圖？

- (A)
- (B)
- (C)
- (D)

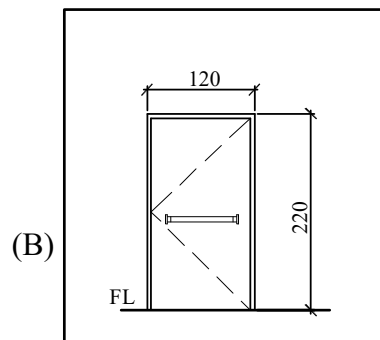
25. 空間於南向配置同高的四扇窗戶，下列何者為正確之南向立面圖？

- (A)
- (B)
- (C)
- (D)

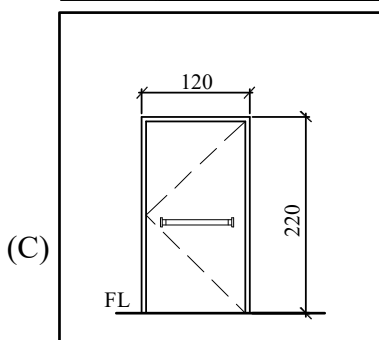
26. 木工師傅 Schneider 欲使用圓規和無刻度直尺，精確地將一根建築角材長度分成四等分標註。若利用「中垂線(垂直平分線)畫法」，最少需執行幾次標註？
 (A) 4 次 (B) 3 次 (C) 2 次 (D) 1 次
27. Caroline 在繪製造型牆的展開圖時，需要將某一段「圓弧長度」轉換為「直線長度(弧長整直)」。工程圖學上最常用，簡便且快速的近似畫法為何？
 (A) 利用切線與弦長配合特定比例的距離來繪製出圓弧等長之線段
 (B) 透過泰勒展開式(Taylor Series Expansion)的數學計算後繪製等長線段
 (C) 直接使用計算機計算後，再用比例尺繪製
 (D) 將弧線分成多個小直線段，之後繪製各小直線段的加總線段
28. 工程圖學常將立體圖用三視圖的方式呈現，而置於不同象限的立體物件，會產生不同的視圖配置。今 Claire 站立點的視線於水平投影面(HP)上方 20 cm，以及垂直投影面(VP)後方 15 cm，則 Claire 應站在第幾象限？
 (A) 第四象限 (B) 第三象限 (C) 第二象限 (D) 第一象限
29. Andy 繪製一扇樓梯間的防火門，具一小時防火時效及一小時阻熱性，下列何者為此防火門在門窗表中的正確標示？



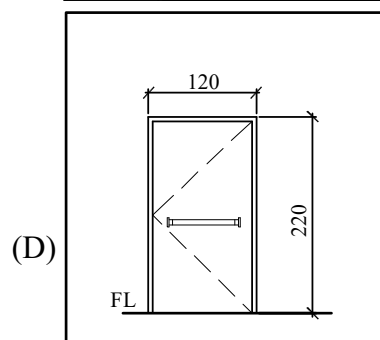
編號	SD1
名稱	防火門 f(60A)
尺寸	W×H=120×220



編號	SD1
名稱	防火門 f(60B)
尺寸	W×H=120×220



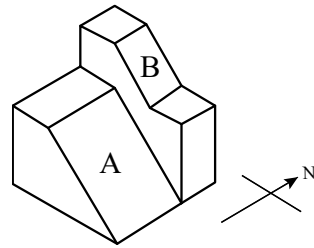
編號	SD1
名稱	防火門 f(60/30A)
尺寸	W×H=120×220



編號	SD1
名稱	防火門 f(60/30B)
尺寸	W×H=120×220

30. 建築師 Schmitz 繪製一棟美術館的雛形如圖(十)所示，若依據單斜面的原理繪製輔助視圖以計算斜面 A 的面積，則輔助視圖係藉由哪個立面取得？

- (A) 東向立面圖
- (B) 西向立面圖
- (C) 南向立面圖
- (D) 北向立面圖



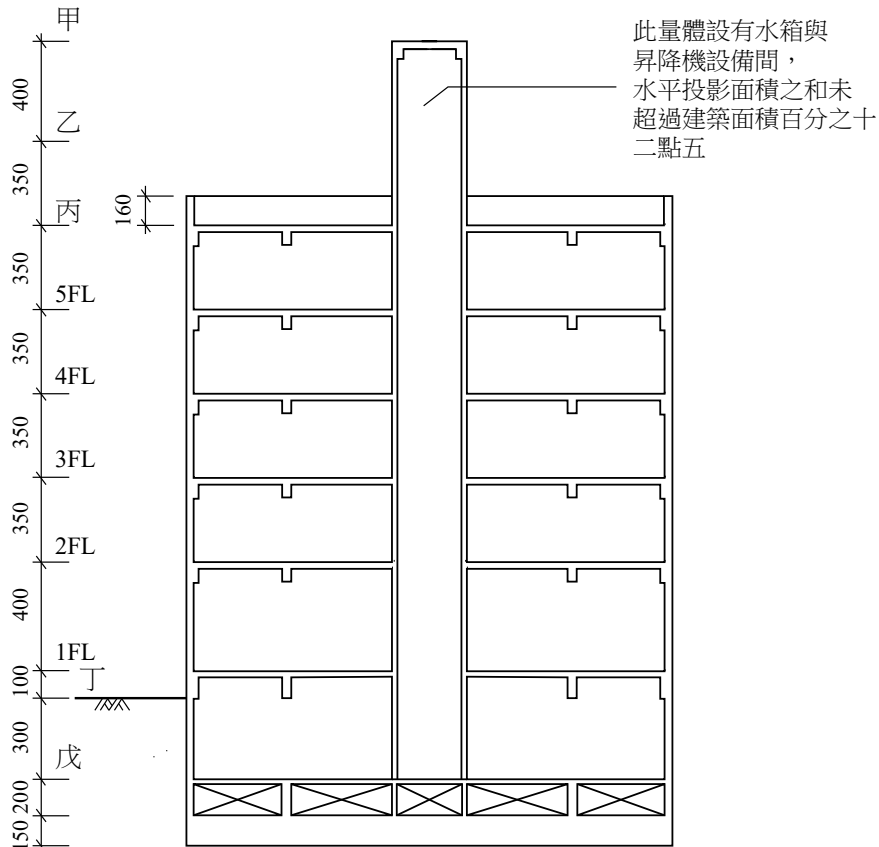
圖(十)

31. 有關剖面、剖面與剖面線之敘述，下列何者錯誤？

- (A) 繪製剖面線時，若物體剖面區域非常狹窄，可將其區域全部塗黑
- (B) 剖面的形狀可以為平面與轉折面，但不可為圓弧面或曲面
- (C) 剖面線的作用係在平面圖上標示出剖面剖切之位置
- (D) 剖面線須避免與物體的輪廓線平行或垂直

▲閱讀下文，回答第32-33題

Sun 繪製建築物剖面簡圖，如圖(十一)所示。



圖(十一)

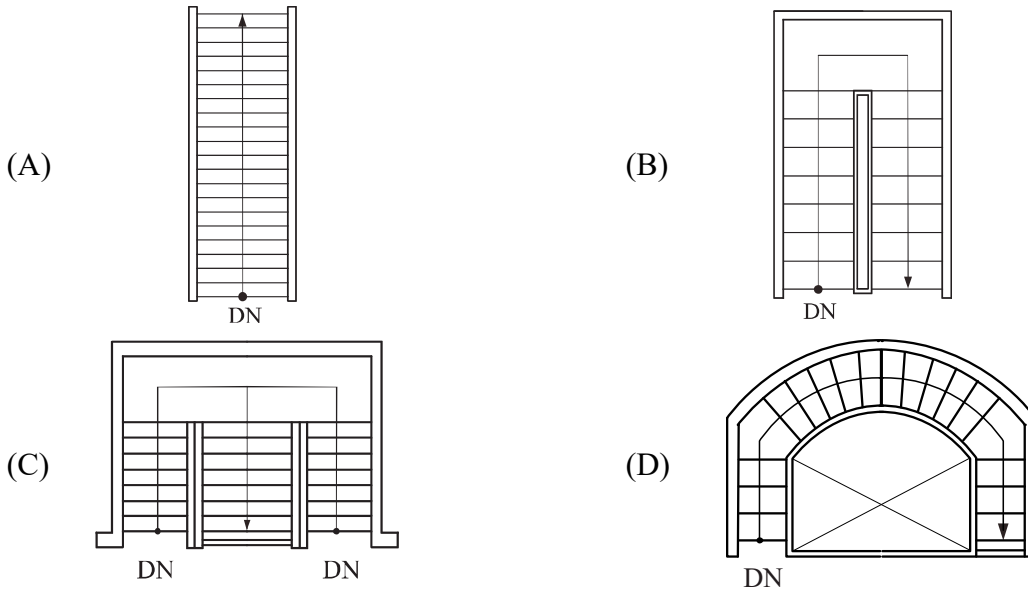
32. 若要標示此建築剖面圖的建築樓層符號，下列何者正確？

- (A) 甲為 RF2，乙為 RF1
- (B) 丙為 PH
- (C) 丁為 H.L
- (D) 戊為 B1F

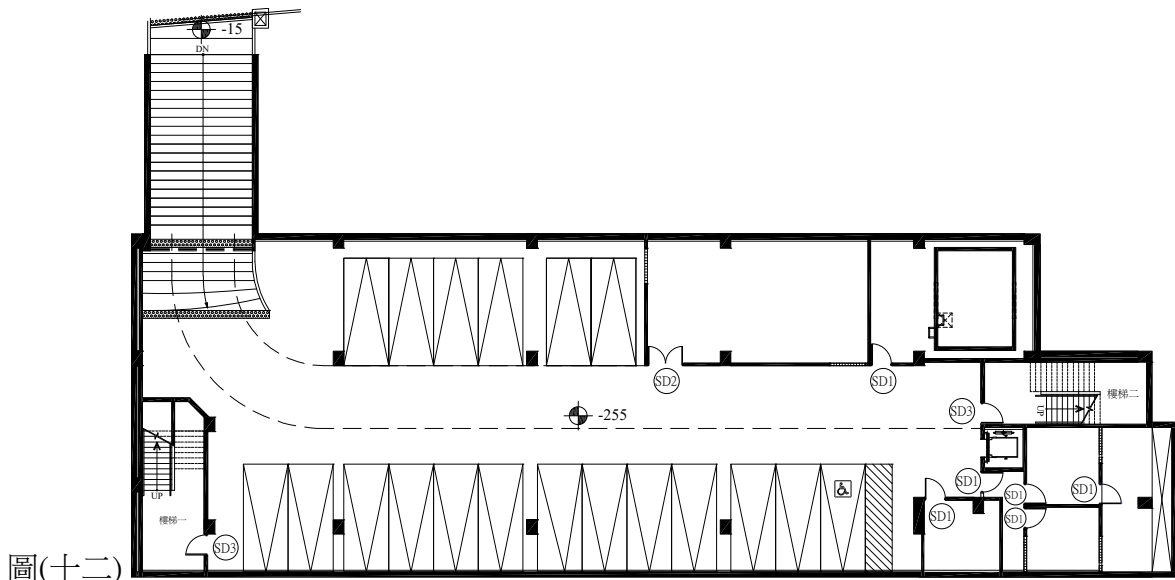
33. 依據建築技術規則，其「建築物高度」為何？

- (A) 1900 cm
- (B) 2060 cm
- (C) 2550 cm
- (D) 2650 cm

34. 有關各種透視畫法之敘述，下列何者錯誤？
- (A) 斜角法與介線法係用於成角透視圖的繪製
 - (B) 足線法可適用於成角透視圖與平行透視圖的繪製
 - (C) 直接投影法比起測點法，更適用於造形複雜之單消點透視圖
 - (D) 繪製成角透視圖時，若要達到鳥瞰效果，可將HL拉至GL上方，且高於物體
35. 依據建築技術規則，Melody 正繪製 4 座樓梯如下列選項，樓梯 A、B、C、D 的樓高分別為 336cm、320cm、272cm、342cm。下列選項中的樓梯級高尺寸，何者符合小學校舍使用的規定？



36. Heracles 設計建築之地下一層停車場平面圖，如圖(十二)所示，且已知一樓地板面高程為 +45cm，並設有兩處由地下一樓通往一樓之樓梯。其圖面內容判讀，下列敘述何者正確？

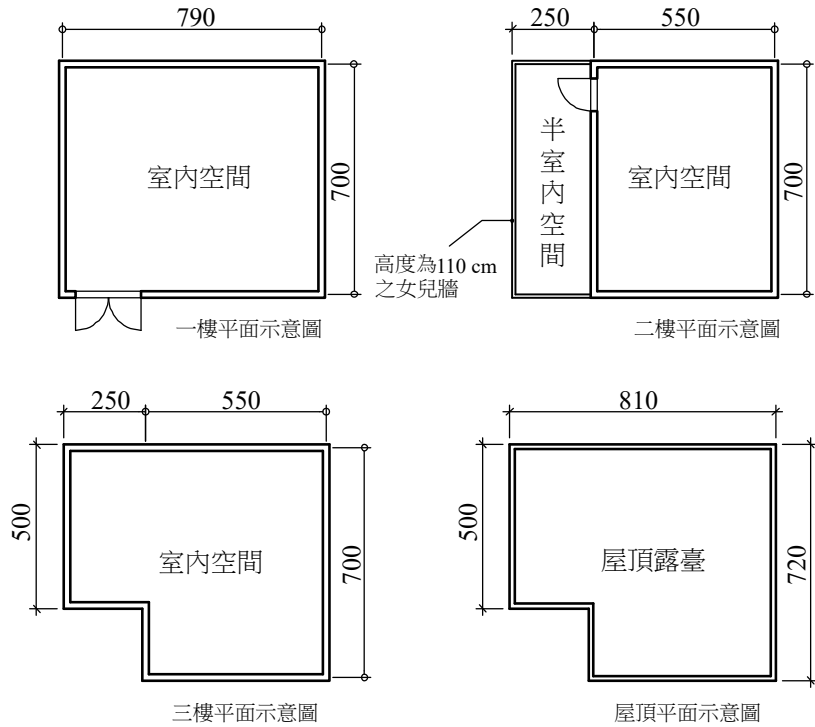


圖(十二)

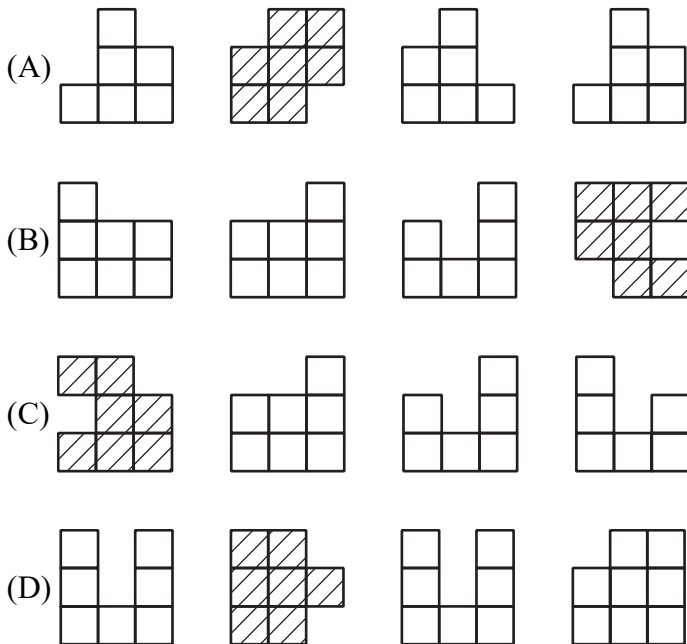
- (A) 本地下停車層共設有 19 個汽車停車位，且皆為一般汽車停車位
- (B) 本平面圖中有三種推開門，其中有一扇雙開門
- (C) 由圖中高程判斷，本地下一層之樓高為 255cm
- (D) 本地下停車層平面圖左上側設有從地面通往地下一層的汽車坡道，其坡道的方向符號表達方式正確

37. 依據建築技術規則之建築面積規定，Bryan 設計一棟三層樓的建築，外牆厚度為 20 cm，陽臺女兒牆厚度為 15 cm，其平面圖如圖(十三)所示。其地上二層可以不計入建築面積的陽臺面積為何？

- (A) 17.5 m²
- (B) 12.5 m²
- (C) 10.0 m²
- (D) 8.0 m²

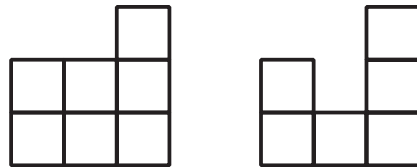
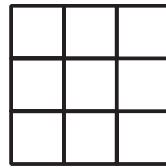


38. 藝術家 Otsuka 採每塊 1 立方公尺正方體的輕質混凝土，以 3 塊 × 3 塊 × 3 塊為最大範圍，提出四個立體雕塑作品為備選方案，如 (A) ~ (D) 所示，分別以不同方向的視圖 (不包含仰視圖，俯視圖以斜線表達其投影面)。由於會場地坪載重限制，主辦單位規定每件作品以方塊最少量堆疊與不懸空為原則，且總重量不得超過 16.0 公噸。下列作品何者不符合主辦單位要求？(備註：假設輕質混凝土比重為 1.4，亦即 1400 kg/m³)



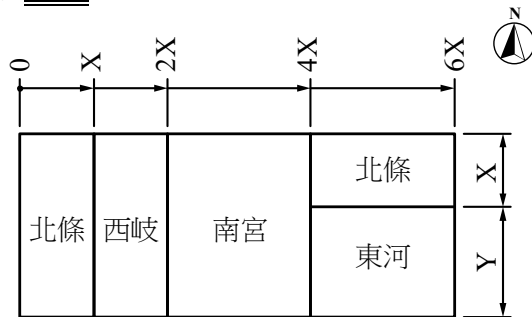
39. 某校長將每組尺度為 $8\text{ cm} \times 8\text{ cm} \times 8\text{ cm}$ 的正立方體，製作成 27 組的數量，並將其堆疊為長、寬、高為 3 組 \times 3 組 \times 3 組的未膠結正方體組合，以作為大學校慶活動的吉祥物。然因校長在搬運過程中不慎摔倒，僅剩最少數量的殘骸，如圖(十四)之三視圖所示，則掉落的立方體共計幾組？

- (A) 16 組
(B) 15 組
(C) 12 組
(D) 13 組



圖(十四)

40. 某一宗土地，分別被東河氏、西岐氏、南宮氏、北條氏，四個家族所擁有，如圖(十五)所示，已知圖面比例為 $1/500$ ， $Y = 1.5X$ ，而持分最少的西岐氏土地從實尺上量測，得出其面積為 90 cm^2 ，下列敘述何者錯誤？



圖(十五)

- (A) 東河氏總持分面積為西岐氏的 1.2 倍
(B) 南宮氏的總持分面積最大
(C) 東河氏總持分面積為南宮氏的六成
(D) 北條氏擁有的土地面積東側約為西側的 70%

【以下空白】

公告試題僅供參考

115 學年度科技校院四年制與專科學校二年制

統一入學測驗公告參考答案

考科代碼：4-06-2

類 別：土木與建築群

考 科：專業科目(二)測量實習、製圖實習

題號	答案	題號	答案	題號	答案	題號	答案	題號	答案	題號	答案
1	B	11	A	21	A	31	B	41		51	
2	C	12	C	22	C	32	D	42		52	
3	B	13	D	23	C	33	B	43		53	
4	C	14	D	24	D	34	C	44		54	
5	B	15	B	25	A	35	A	45		55	
6	D	16	C	26	B	36	B	46		56	
7	A	17	A	27	A	37	D	47		57	
8	A	18	D	28	C	38	D	48		58	
9	C	19	C	29	A	39	B	49		59	
10	B	20	B	30	C	40	D	50		60	