



公告試題僅供參考

注意：考試開始鈴(鐘)響前，不可以翻閱試題本

115 學年度科技校院四年制與專科學校二年制
統 一 入 學 測 驗 試 題 本

土木與建築群

專業科目(一)：基礎工程力學、材料與試驗

【注 意 事 項】

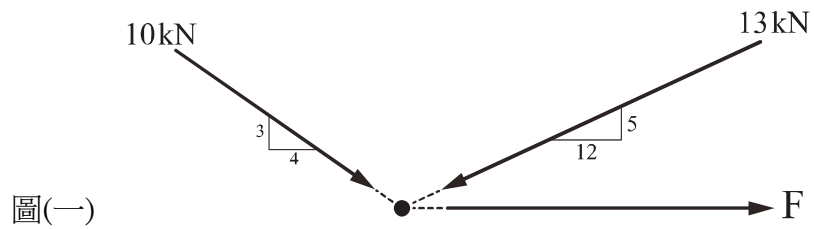
- 1.請核對考試科目與報考群(類)別是否相符。
- 2.請檢查答案卡(卷)、座位及准考證三者之號碼是否完全相同，如有不符，請監試人員查明處理。
- 3.本試題本共 40 題，每題 2.5 分，共 100 分，答對給分，答錯不倒扣。
試題本最後一題後面有備註【以下空白】。
- 4.本試題本均為單一選擇題，每題都有 (A)、(B)、(C)、(D) 四個選項，請選一個最適當答案，在答案卡(卷)同一題號對應方格內，用 **2B** 鉛筆塗滿方格，但不超出格外。
- 5.有關數值計算的題目，以最接近的答案為準。
- 6.本試題本空白處或背面，可做草稿使用。
- 7.請在試題本首頁准考證號碼之方格內，填上自己的准考證號碼及姓名，考完後將「答案卡(卷)」及「試題本」一併繳回。

准考證號碼： 姓名：_____

考試開始鈴(鐘)響時，請先填寫准考證號碼及姓名，再翻閱試題本作答。

1. 如圖(一)所示，已知平面上三力共點，欲使合力最小，則F的大小為何？

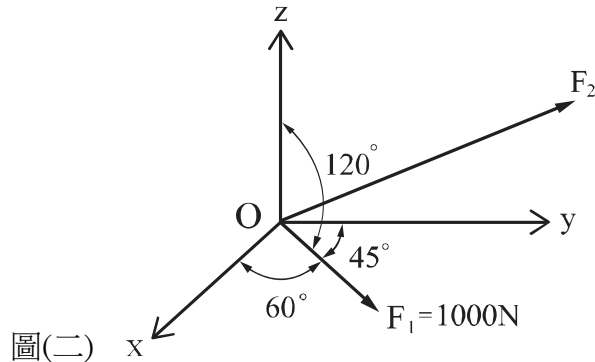
- (A) 6kN
- (B) 4kN
- (C) 2kN
- (D) 0kN



圖(一)

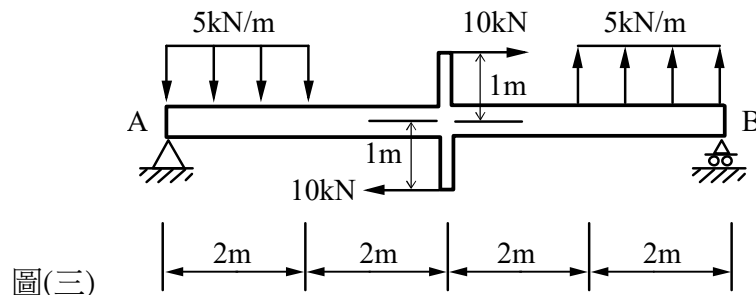
2. 如圖(二)所示，作用於O點的兩力 F_1 和 F_2 ，合力R沿著z軸正方向，且大小為500N，則 F_2 的大小為何？

- (A) 500N
- (B) $500\sqrt{2}$ N
- (C) $500\sqrt{5}$ N
- (D) $500\sqrt{7}$ N



圖(二)

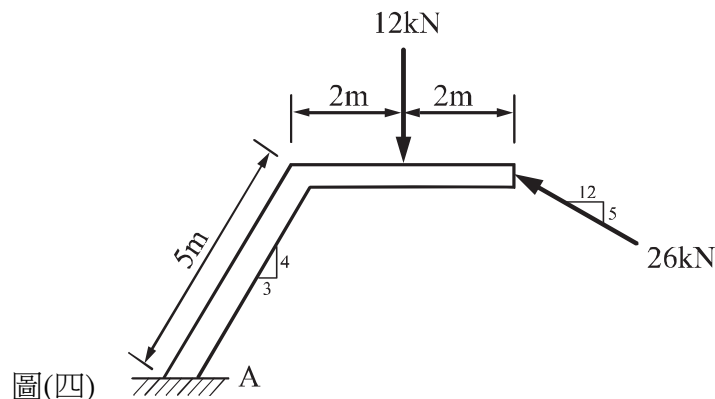
3. 簡支梁受力如圖(三)所示，則A點支承反力 R_A 與B點支承反力 R_B 之大小與方向為何？



圖(三)

- (A) $R_A=5\text{kN}$ (向上)， $R_B=5\text{kN}$ (向下)
- (B) $R_A=5\text{kN}$ (向下)， $R_B=5\text{kN}$ (向上)
- (C) $R_A=5\text{kN}$ (向上)， $R_B=5\text{kN}$ (向上)
- (D) $R_A=5\text{kN}$ (向下)， $R_B=5\text{kN}$ (向下)

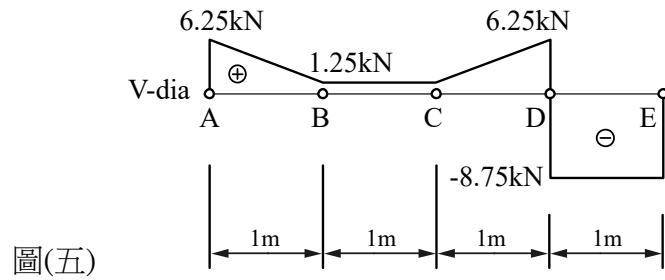
4. 如圖(四)所示，有關固定支承A點之反力和力矩，下列何者正確？(梁厚度可忽略不計)



圖(四)

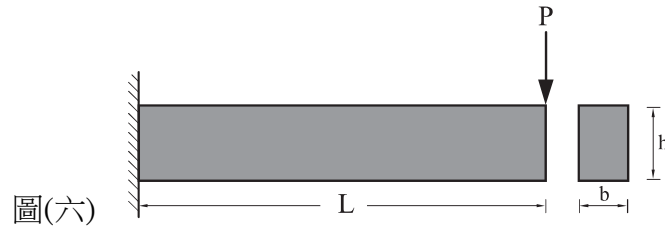
- (A) 垂直分力 $R_{Ay}=2\text{kN}$ (向下)
- (B) 水平分力 $R_{Ax}=24\text{kN}$ (向左)
- (C) 力矩 $M_A=106\text{kN}\cdot\text{m}$ (逆時針)
- (D) 合力 $R_A=2\sqrt{145}\text{kN}$

5. 圖(五)所示為簡支梁的剪力圖，假設無力偶矩作用於梁上，距離左邊支承點 3 m 處(D 點)之彎矩為何？
 (A) -8.75 kN-m
 (B) 3.75 kN-m
 (C) 6.25 kN-m
 (D) 8.75 kN-m



圖(五)

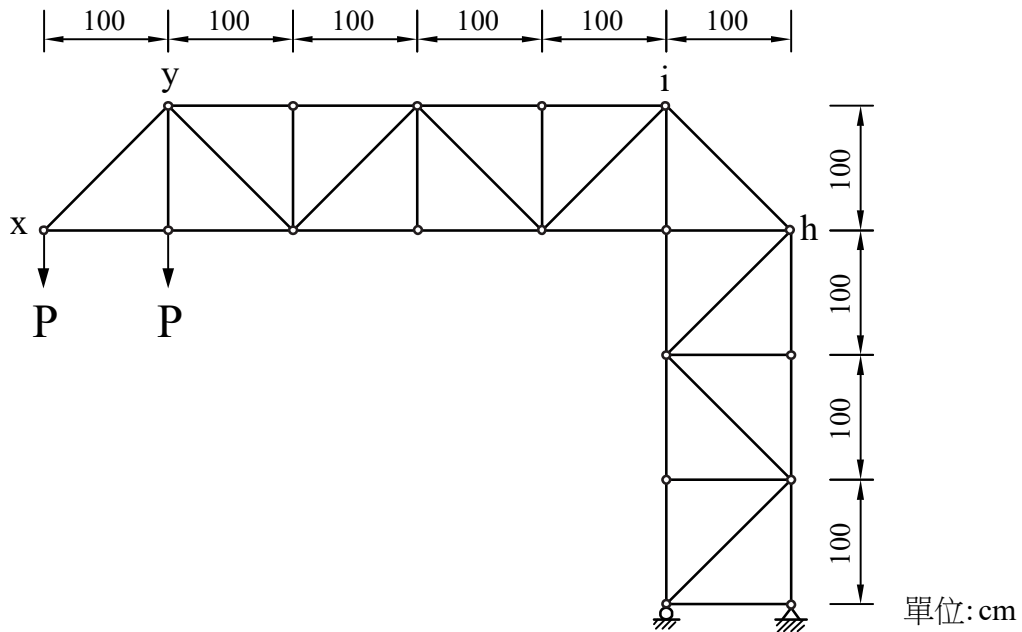
6. 懸臂梁自由端承受集中力 P，如圖(六)所示。假設梁斷面之最大彎曲應力為最大剪應力的 20 倍，則懸臂梁跨距 L 為何？
 (A) 10h
 (B) $\frac{20h}{3}$
 (C) 5h
 (D) $\frac{10h}{3}$



圖(六)

▲閱讀下文，回答第 7-8 題

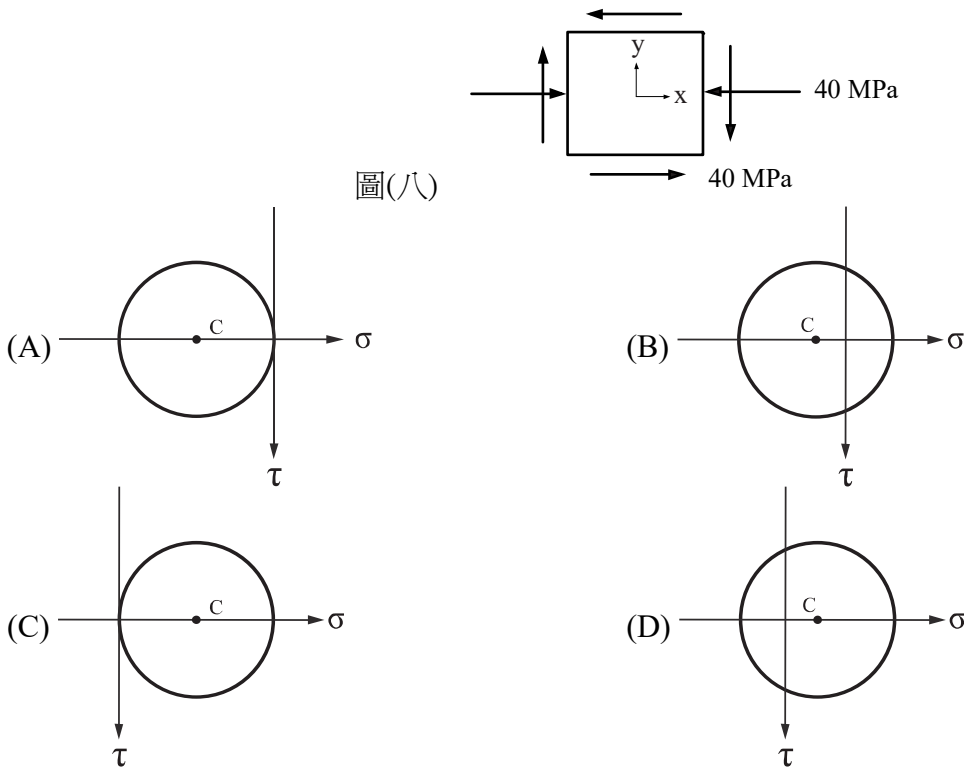
如圖(七)所示之桁架承受二垂直向下 P 力。



圖(七)

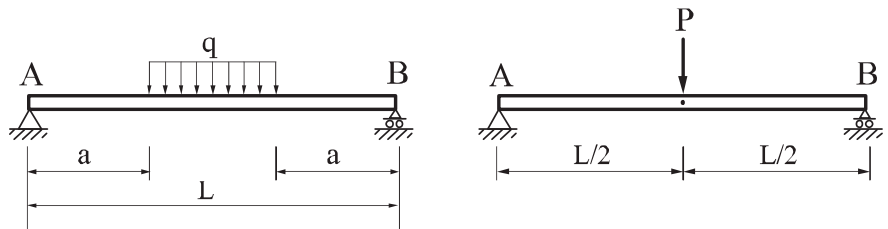
7. S_{ih} 桿件所受之內力為何？
 (A) $13\sqrt{2} P$ 拉力
 (B) $11\sqrt{2} P$ 拉力
 (C) $9\sqrt{2} P$ 拉力
 (D) $11\sqrt{2} P$ 壓力
8. 經量測得知 S_{xy} 桿件之軸向伸長應變為 10^{-4} ，且桿件之斷面積為 15 cm^2 ，若材料彈性係數 E 為 $2 \times 10^6 \text{ kgf/cm}^2$ ，則 P 力之大小為多少 kgf？
 (A) $\frac{3000}{\sqrt{2}}$
 (B) $\frac{2000}{\sqrt{2}}$
 (C) $2000\sqrt{2}$
 (D) $3000\sqrt{2}$

9. 平面應力如圖(八)所示且拉應力為正，下列何者為正確的莫爾圓圖示？



10. 如圖(九)所示之簡支梁中跨 $L/3$ 區段承受均布載重 q ，其中 $a=L/3$ ，其最大彎矩為 M_1 。若將均布載重簡化為作用於跨距中點的集中力 $P=\frac{qL}{3}$ ，其最大彎矩為 M_2 ，則 $\frac{M_1}{M_2}$ 為何？

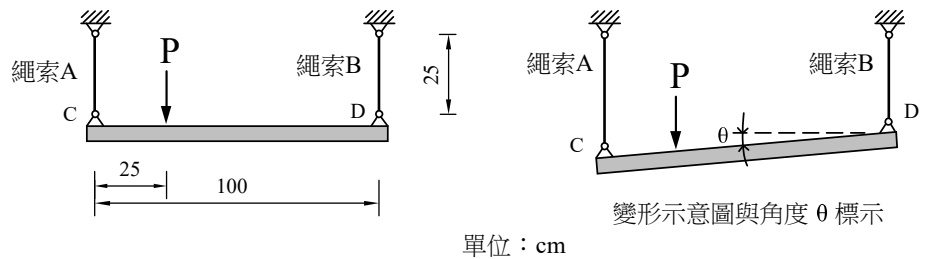
- (A) $\frac{5}{6}$
- (B) $\frac{1}{2}$
- (C) 1
- (D) $\frac{6}{5}$



圖(九)

11. 如圖(十)所示桿件 CD 以繩索 A 及 B 懸吊，桿件受一向下荷重 $P=4 \times 10^4 \text{ kgf}$ ，桿件自重可忽略不計，繩索 A 及 B 之長度皆為 25 cm，斷面積皆為 1 cm^2 ，繩索 A 及 B 之彈性係數分別為 $E_A=2 \times 10^5 \text{ kgf/cm}^2$ 及 $E_B=1 \times 10^5 \text{ kgf/cm}^2$ ，桿件受力後 C 點跟 D 點連線與水平夾角為 θ ，則 $\tan \theta$ 之絕對值最接近何者？

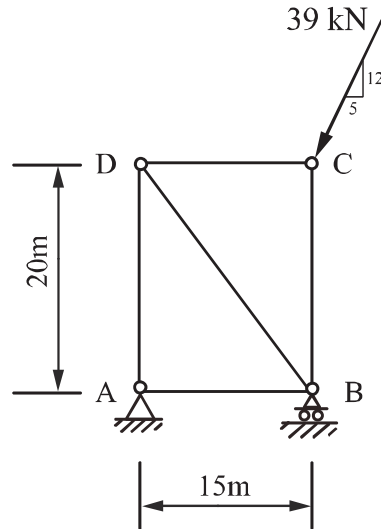
- (A) $\frac{1}{800}$
- (B) $\frac{1}{160}$
- (C) $\frac{1}{400}$
- (D) $\frac{1}{80}$



單位：cm

圖(十)

12. 如圖(十一)所示的桁架，在C點承受一集中力作用，下列敘述何者錯誤？



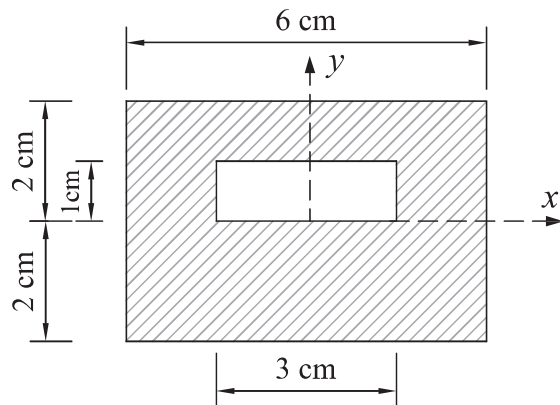
圖(十一)

- (A) 桿件DC的內力為15kN(壓力) (B) 桿件AD的內力為20kN(壓力)
(C) 桿件BD的內力為25kN(壓力) (D) 桿件BC的內力為36kN(壓力)

13. 如圖(十二)所示之斜線區域平面，對x軸與y軸之慣性矩分別為 I_x 與 I_y ，則 I_x 與 I_y 之比值

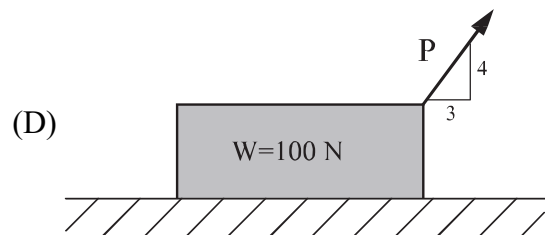
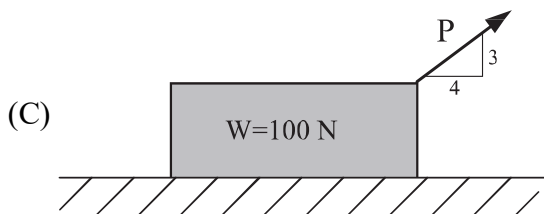
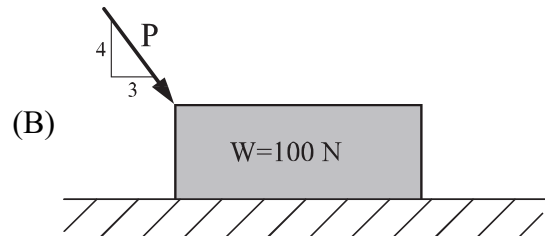
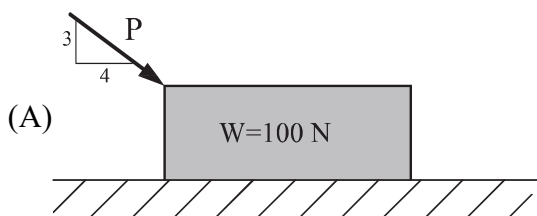
$\frac{I_x}{I_y}$ 為何？

- (A) $\frac{5}{6}$
(B) $\frac{4}{7}$
(C) $\frac{3}{8}$
(D) $\frac{4}{9}$



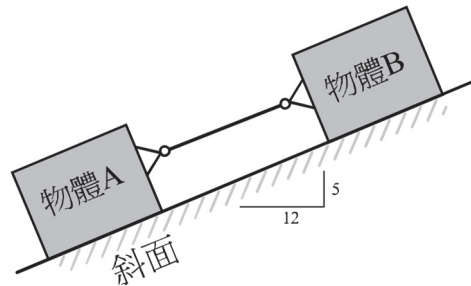
圖(十二)

14. 一物體自重 $W=100\text{ N}$ ，物體與地面間之靜摩擦係數為0.1，欲使物體恰產生滑動，則下列何情況所需施加之P力為最大？



15. 如圖(十三)所示，物體 A 與 B 初始靜置於一斜面上，兩物體間以一二力桿件相連，物體 A 與 B 之重量分別為 26N 與 52N，物體 A 與 B 跟斜面間之靜摩擦係數分別為 0.5 及 0.6，則二力桿件之內力為何？

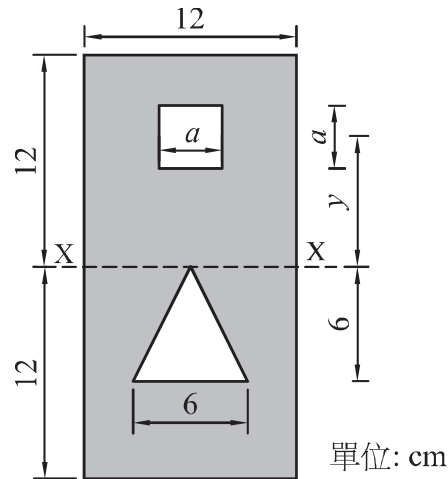
- (A) 0N
(B) 5N 壓力
(C) 5N 拉力
(D) 12N 拉力



圖(十三)

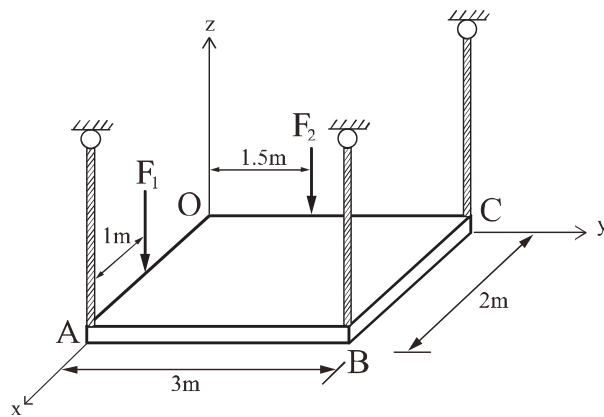
16. 如圖(十四)所示之矩形平面有一三角形與一正方形開口，三角形的底邊與高皆為 6 cm，正方形的邊長為 a 及其形心與 X-X 軸之垂直距離為 y ，若要使此平面之形心位於 X-X 軸上，則 (a, y) 之組合需為何？

- (A) (3, 7)
(B) (3, 8)
(C) (4, 5)
(D) (4, 6)



圖(十四)

17. 如圖(十五)所示，已知均勻板重為 500N，且 A、B 和 C 三條繩索的張力 T 相等，下列敘述何者錯誤？

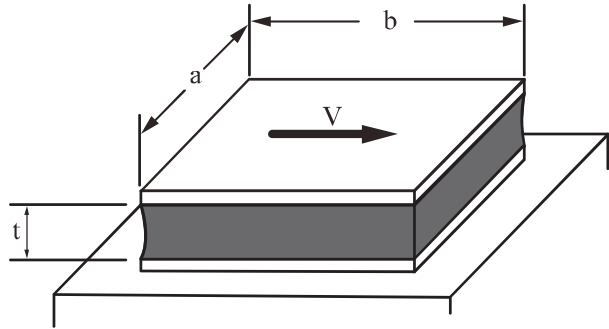


圖(十五)

- (A) 繩索張力 $T = 100\text{N}$
(B) $F_1 = 100\text{N}$ ，方向朝上
(C) $F_2 = 100\text{N}$ ，方向朝下
(D) F_1 與 F_2 的作用位置互換，不影響系統平衡

18. 如圖(十六)所示，支承墊以 $t = 50 \text{ mm}$ 厚的橡膠墊黏接上下兩片鋼板，用以承受剪力 V 。其中 $a = 125 \text{ mm}$ ， $b = 240 \text{ mm}$ ，若 $V = 12 \text{ kN}$ ，橡膠的剛性模數 $G = 2.5 \text{ MPa}$ ，則上下兩片鋼板的相對水平位移為多少？

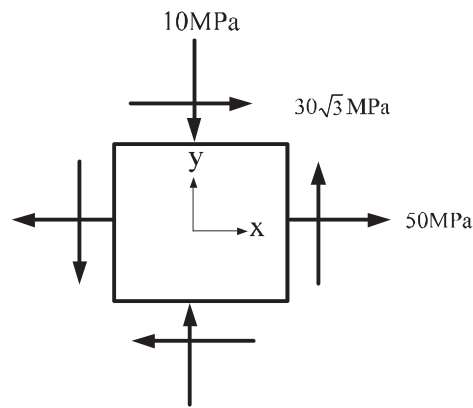
- (A) 5 mm
(B) 6 mm
(C) 8 mm
(D) 10 mm



圖(十六)

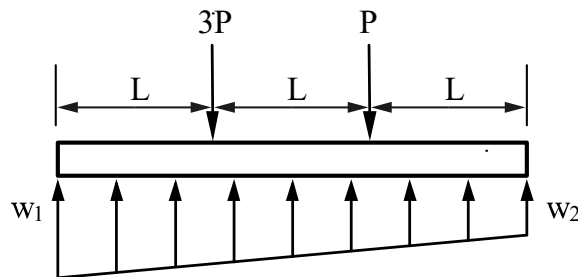
19. 某平面應力元素如圖(十七)所示，其主平面與 x 軸之夾角可能為何？

- (A) 15°
(B) 30°
(C) 45°
(D) 90°



圖(十七)

20. 如圖(十八)所示，梁受兩個集中力作用，造成地基產生均變荷重分布於梁的底部，則 w_1 和 w_2 為何？



圖(十八)

- (A) $w_1 = \frac{2P}{L}$ ， $w_2 = \frac{2P}{3L}$
(B) $w_1 = \frac{3P}{2L}$ ， $w_2 = \frac{7P}{6L}$
(C) $w_1 = \frac{7P}{3L}$ ， $w_2 = \frac{P}{3L}$
(D) $w_1 = \frac{22P}{15L}$ ， $w_2 = \frac{6P}{5L}$

21. 某預拌混凝土廠儲存普通卜特蘭水泥，經抽樣測試發現其呈風化現象且比重已降低，此時工程師應採取何種品管措施？

- (A) 加入大量的石膏以提高強度
(B) 可直接使用，不影響混凝土品質
(C) 增加拌合水量以提高水泥的漿體稠度
(D) 篩除結塊後應進行複驗，並評估能否使用

22. 下列材料物理性質，何者不涉及體積之計算？
(A) 比重 (B) 單位重
(C) 孔隙率 (D) 吸水率
23. 某公司生產一批水泥，其主要化合物組成(重量百分比)為： C_3S (30%)、 C_2S (48%)、 C_3A (6%)、 C_4AF (10%)，依據 CNS 61 規定，該批水泥最可能屬於下列何種類型？
(A) I 型卜特蘭水泥 (B) 中度抗硫水泥
(C) 低熱水泥 (D) 早強水泥
24. 沿海橋梁須強化其抵抗氯離子滲透的能力，因此設計單位建議混凝土配比中同時使用「矽灰」與「強塑劑」，主要目的為何？
(A) 利用矽灰填充孔隙，並透過強塑劑維持低水膠比下的工作性
(B) 透過強塑劑固化氯離子，避免氯離子與鋼筋接觸
(C) 利用矽灰增加孔隙率，以提高抗壓強度
(D) 增加混凝土的含氣量，以降低其滲透性
25. 在進行普通混凝土圓柱試體抗壓強度試驗時，下列哪一種條件的改變，最可能使量測之抗壓強度值增加？
(A) 試體尺寸由直徑 15 cm×高 30 cm 縮小至直徑 10 cm×高 20 cm
(B) 試體尺寸由直徑 10 cm×高 20 cm 加長至直徑 10 cm×高 25 cm
(C) 試體兩端加壓面不進行蓋平或磨平處理
(D) 試驗齡期由 28 天提前至 7 天
26. 關於 CNS 560 「鋼筋混凝土用鋼筋」之符號與敘述，下列何者較為正確？
(A) SD420 的標註「SD」，代表該鋼筋為光面鋼筋
(B) SD420 的數字「420」，代表該鋼筋之抗拉強度最小值
(C) SD420W 的標註「W」，代表該鋼筋具有可銲接性，且適用於耐震構材
(D) SD280W 鋼筋之碳、矽、錳、磷、硫等化學成分含量較 SD280 高，故伸長率較大
27. 依據 CNS 451 及 CNS 452 進行木材密度與含水率試驗時，下列敘述何者較為正確？
(A) 為求得試體的絕乾重量，應將試體置於 $103 \pm 2^\circ\text{C}$ 的烘箱中烘乾，直到重量不再改變(恆重)為止
(B) 計算木材的比重時，應採用試體的氣乾重量除以氣乾體積來計算
(C) 木材的密度與比重是不會隨著試體含水率的高低而產生變化
(D) 計算木材的含水率時，應採用試體的濕潤重量當作分母
28. 下列何者最能描述「碳纖維複合材料」用於土木結構補強上的特性？
(A) 碳纖維抗蝕性低，易於偵測早期劣化
(B) 碳纖維膨脹係數小，能擠壓混凝土裂縫使其癒合
(C) 碳纖維單位體積重小於鋼材且具有高韌性、高強度
(D) 碳纖維複合材料中樹脂耐高溫，可避免結構受到火害
29. 水泥製造過程中，須於旋窯內將生料燒製成熟料。考量旋窯內部長時間處於高溫環境，其內部襯砌系統最適合使用下列何種材料？
(A) 高壓連鎖磚 (B) 混凝土空心磚
(C) 高級耐火磚 (D) 普通磚

30. 下列哪一種水分的消失是導致木材開始產生「體積收縮」的主要原因？
(A) 細胞壁中的吸收水 (B) 木材化學成分中的結晶水
(C) 木材表面的空氣凝結水 (D) 細胞腔內與細胞空隙間的游離水
31. 某混凝土工程須依施工條件與性能需求選用適當之化學摻料。下列工程需求與所採用之化學摻料組合，何者最為適當？
(A) 為避免大體積混凝土因水化反應過快而產生溫度裂縫，於配比中添加氯化鈣以延緩水化反應
(B) 隧道工程在進行噴凝土施工時，為使噴凝土能迅速凝結並緊密附著於施工面上，可於配比中添加速凝劑
(C) 高流動性混凝土施工時，在不增加用水量情況下需提升強度，可於配比中添加輸氣劑
(D) 寒冷地區混凝土工程，為提高其抗凍融能力，可添加緩凝劑以提升混凝土耐久性
32. 「耐候性鋼」能達到防腐蝕效果的最主要機制為何？
(A) 添加銅作為犧牲陽極
(B) 增加碳含量以提升抗腐蝕性能
(C) 表面經過鍍鋅處理，利用鋅的氧化電位較低作為陰極保護
(D) 表面會生成一層具保護性的銹層，防止內部鋼材繼續受環境侵蝕
33. 某公共建築物進行室內裝修工程，為提升結構構材與裝修材料於火災時之耐火與防護性能，施工單位需選用具防火功能之塗料。下列何種材料最不適合作為防火塗料？
(A) 乙烯塗料：以氯化乙烯與醋酸乙烯聚合而成之樹脂所製成
(B) 發泡性塗料：將尿素樹脂加入發泡劑製成
(C) 氟化樹脂塗料：將不燃性的樹膠可塑劑溶於油性溶劑中製成
(D) 紅丹油漆塗料：以紅丹顏料與油性媒材調製而成
34. 水泥業者透過技術創新，利用水泥窯高溫處理廢棄物，透過捕抓二氧化碳來養殖藻類，開發食品或保養品，此方式最符合下列哪種現代產業模式？
(A) 掠奪式開發 (B) 線性生產
(C) 綠建材產業 (D) 循環經濟
35. 混凝土工程使用加工後之營建剩餘土石方作為粗粒料，其占總粒料 30% (重量百分比)。若 28 天之混凝土試體抗壓強度為 245 kgf/cm^2 ，56 天之氯離子滲透電量為 1500 庫倫。依綠混凝土標章分類規定，最適合申請何種標章類別？
(A) 綠混凝土 R 類 (B) 綠混凝土 G 類
(C) 綠混凝土 H 類 (D) 未達綠混凝土標章要求
36. 為評估瀝青材料之工程適用性，常進行多項瀝青性質試驗，下列試驗目的何者正確？
(A) 軟化點試驗：用以測定瀝青開始脆化之臨界溫度，可作為品質參考之依據
(B) 針入度試驗：用以表示瀝青之稠度與軟硬程度，可作為瀝青等級分類之依據
(C) 溶解度試驗：用以評估瀝青在施工溫度範圍內之流動性變化，作為施工要求之依據
(D) 閃火點試驗：用以評估瀝青於長時間高溫加熱下之老化速率，作為工地安全性之參考

▲閱讀下文，回答第 37-40 題

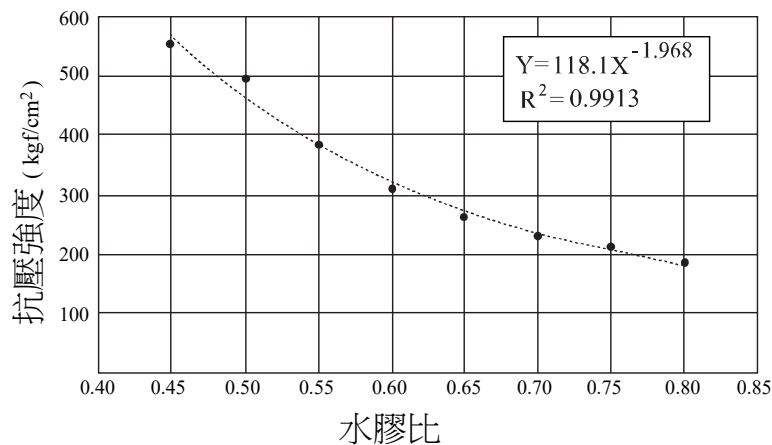
某歷史建築園區正在進行結構修復與擴建工程，涉及既有紅磚承重牆的安全性評估，及新建鋼筋混凝土承重牆之施作，工程團隊在執行過程中面臨材料檢測與品質控制的多重挑戰。依據材料試驗結果，回答下列題目：

37. 該工程進行混凝土抗壓強度試驗，試驗結果彙整於表(一)。將表中之水膠比(X軸)與其對應的28天抗壓強度(Y軸)繪製成X-Y散佈圖，如圖(十九)所示，並透過電腦軟體獲得迴歸方程式為 $Y=118.1X^{-1.968}$ 。關於此圖表特性與數據判讀的敘述，下列何者錯誤？

水膠比	飛灰(%)	矽灰(%)	28天抗壓強度(kgf/cm ²)
0.45	10	1	553
0.50	10	1	496
0.55	10	1	384
0.60	10	1	312
0.65	10	1	265
0.70	10	1	235
0.75	10	1	211
0.80	10	1	188

表(一)

28天抗壓強度與水膠比關係圖



圖(十九)

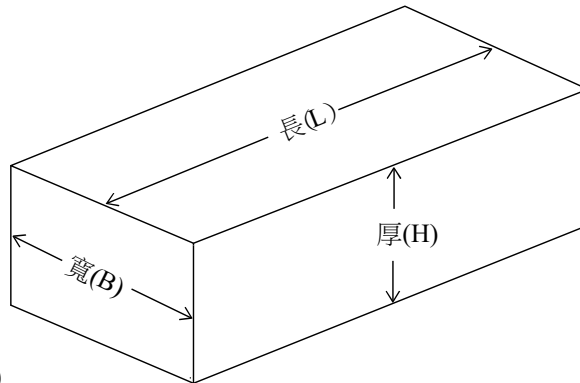
- (A) 方程式中的-1.968，意指隨著水膠比增加，28天抗壓強度呈現下降趨勢
 (B) 圖中的X軸代表「自變數」(水膠比)，Y軸代表「應變數」(28天抗壓強度)
 (C) 圖的分析目的，是找出適當的迴歸方程式來描述變數間的關係，而非以折線進行判斷
 (D) 根據迴歸方程式的結果，28天抗壓強度與水膠比呈正比關係，即水膠比數值越大，強度越高
38. 工程品管人員將卜特蘭水泥樣品送至某試驗室，依據 CNS 11272 「水硬性水泥密度試驗法」，由同一位操作員針對同一批水泥樣品進行兩次密度測定。試驗使用之水泥重量均為 64.00 g，李氏比重瓶之液面讀數如下表(二)所示。計算該水泥樣品的密度值約為多少(g/cm³)(四捨五入至小數點後第二位)？

- (A) 3.05
 (B) 3.10
 (C) 3.15
 (D) 3.20

表(二)

試驗次別	初始液面讀數(V1)	最終液面讀數(V2)
第一次試驗	0.5 mL	20.8 mL
第二次試驗	0.6 mL	20.9 mL

39. 依據 CNS 487 進行細粒料密度及吸水率試驗，判斷試樣含水狀態是否達到「面乾內飽和」是關鍵步驟，下列敘述何者較為正確？
- (A) 將試樣填入圓錐模並搗實後，移去圓錐模，試樣完全保持圓錐形狀不坍塌之狀態
 - (B) 將試樣填入圓錐模並搗實後，移去圓錐模，試樣稍有坍塌且高度不變之狀態
 - (C) 將濕潤試樣烘乾至恆重，放入比重瓶加水測量其密度，再利用內插法回算面乾內飽和狀態之重量
 - (D) 將試樣填入圓錐模並搗實後，移去圓錐模，試樣完全崩塌散落之狀態
40. 依據 CNS 382 進行紅磚抗壓強度試驗時，將載重垂直施加於磚的受壓面上，磚的尺寸如圖(二十)所示，其受壓面尺寸為何？



圖(二十)

- (A) 半長($1/2L$) \times 厚(H)
- (B) 半長($1/2L$) \times 寬(B)
- (C) 全長(L) \times 厚(H)
- (D) 全長(L) \times 寬(B)

【以下空白】

公告試題僅供參考

115 學年度科技校院四年制與專科學校二年制

統一入學測驗公告參考答案

考科代碼：4-06-1

類 別：土木與建築群

考 科：專業科目(一)基礎工程力學、材料與試驗

題號	答案	題號	答案	題號	答案	題號	答案	題號	答案	題號	答案
1	B	11	D	21	D	31	B	41		51	
2	D	12	C	22	D	32	D	42		52	
3	A	13	D	23	C	33	D	43		53	
4	D	14	B	24	A	34	D	44		54	
5	D	15	A	25	A	35	A	45		55	
6	C	16	B	26	C	36	B	46		56	
7	C	17	C	27	A	37	D	47		57	
8	A	18	C	28	C	38	C	48		58	
9	B	19	B	29	C	39	B	49		59	
10	A	20	A	30	A	40	B	50		60	