



公告試題僅供參考

注意：考試開始鈴(鐘)響前，不可以翻閱試題本

115 學年度科技校院四年制與專科學校二年制
統 一 入 學 測 驗 試 題 本

電機與電子群電機類

電機與電子群資電類

專業科目(一)：基本電學、基本電學實習、
電子學、電子學實習

【注 意 事 項】

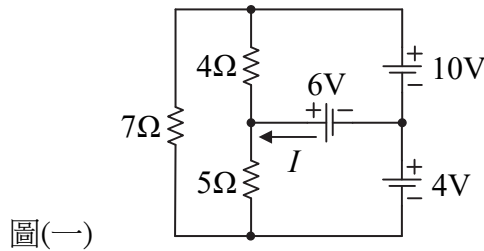
- 1.請核對考試科目與報考群(類)別是否相符。
- 2.請檢查答案卡(卷)、座位及准考證三者之號碼是否完全相同，如有不符，請監試人員查明處理。
- 3.本試題本共 50 題，每題 2 分，共 100 分，答對給分，答錯不倒扣。試題本最後一題後面有備註【以下空白】。
- 4.本試題本均為單一選擇題，每題都有 (A)、(B)、(C)、(D) 四個選項，請選一個最適當答案，在答案卡(卷)同一題號對應方格內，用 2B 鉛筆塗滿方格，但不超出格外。
- 5.有關數值計算的題目，以最接近的答案為準。
- 6.本試題本空白處或背面，可做草稿使用。
- 7.請在試題本首頁准考證號碼之方格內，填上自己的准考證號碼及姓名，考完後將「答案卡(卷)」及「試題本」一併繳回。

准考證號碼： 姓名：_____

考試開始鈴(鐘)響時，請先填寫准考證號碼及姓名，再翻閱試題本作答。

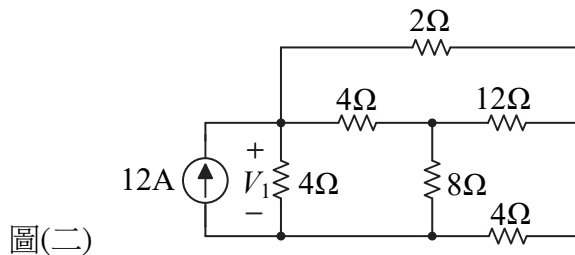
- 有關原子結構，下列敘述何者正確？
 (A) 一個原子中的電子數目為質子數目與中子數目之和
 (B) 原子最外層軌道上的電子稱為價電子
 (C) 失去電子的原子稱為負離子
 (D) 原子核中有質子故原子呈正電性
- 某金屬導體的電阻值與溫度為線性關係，且在溫度 16°C 時電阻值為 $10\ \Omega$ ，而在 66°C 時電阻值為 $12\ \Omega$ ，此導體在 20°C 時之電阻溫度係數約為何？
 (A) $0.00134^{\circ}\text{C}^{-1}$ (B) $0.00252^{\circ}\text{C}^{-1}$ (C) $0.00393^{\circ}\text{C}^{-1}$ (D) $0.00512^{\circ}\text{C}^{-1}$

- 如圖(一)所示電路，電流 I 為何？
 (A) 1 A
 (B) 2 A
 (C) 3 A
 (D) 4 A



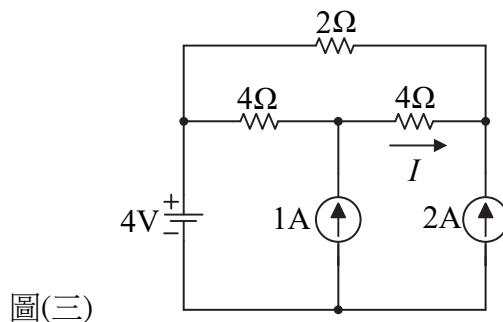
圖(一)

- 如圖(二)所示電路，電壓 V_1 為何？
 (A) 12 V
 (B) 16 V
 (C) 20 V
 (D) 24 V



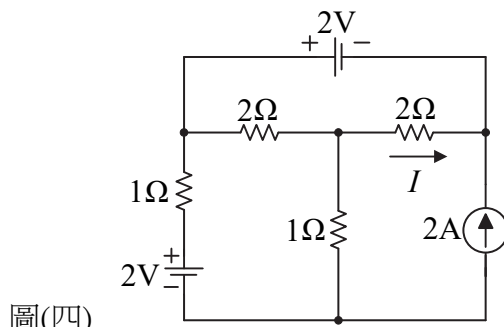
圖(二)

- 如圖(三)所示電路，電流 I 為何？
 (A) -1 A
 (B) 0 A
 (C) 1 A
 (D) 2 A



圖(三)

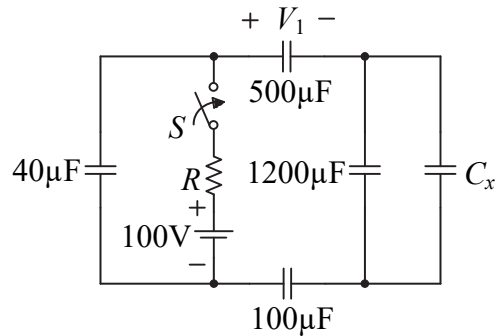
- 如圖(四)所示電路，電流 I 為何？
 (A) 2 A
 (B) 1 A
 (C) 0 A
 (D) -2 A



圖(四)

7. 兩線圈 A 和 B 繞於同一導磁材料上，其匝數分別為 $N_A = 800$ 匝和 $N_B = 300$ 匝，兩線圈間之互感為 6mH ，若 A 線圈通以 0.5 安培電流，則 A 線圈會有多少磁通與 B 線圈相交鏈？
 (A) 1×10^{-6} 韋伯 (B) 1×10^{-5} 韋伯 (C) 2×10^{-5} 韋伯 (D) 4×10^{-5} 韋伯
8. 如圖(五)所示電路，開關 S 閉合前電路各電容之初值電壓均為 0，當開關 S 閉合且電路達穩態後，若 $V_1 = 16\text{V}$ ，則電容器 C_x 之值為何？

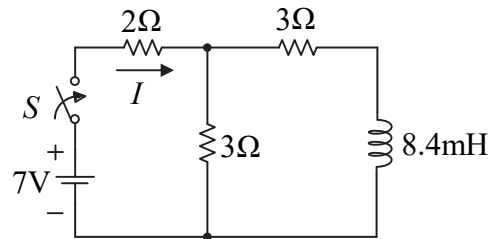
- (A) $650\mu\text{F}$
 (B) $800\mu\text{F}$
 (C) $900\mu\text{F}$
 (D) $950\mu\text{F}$



圖(五)

9. 空氣中長度皆為 50 公尺之兩平行載流導體，兩導體中心點相距 20 公分，兩導體電流方向相反且分別為 50A 及 100A ，若空氣導磁係數為 $4\pi \times 10^{-7}$ 亨利/公尺，則兩導體間之作用力為何？
 (A) 0.25 牛頓、相斥 (B) 0.5 牛頓、相斥 (C) 0.25 牛頓、相吸 (D) 0.5 牛頓、相吸
10. 如圖(六)所示電路，當開關 S 閉合 20ms 後，流經 2Ω 電阻之電流 I 約為何？

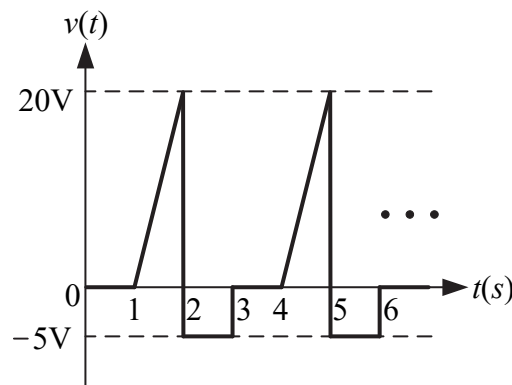
- (A) 1A
 (B) 2A
 (C) 3A
 (D) 4A



圖(六)

11. 相角為 0° 、頻率為 100Hz 之正弦波電壓源，加於一負載上，若負載電流有效值為 10A ，且相角落後電壓 30° ，則此電流為何？
 (A) $10\sqrt{2} \sin(200\pi t - 30^\circ)\text{A}$ (B) $10 \sin(100t + 30^\circ)\text{A}$
 (C) $10\sqrt{2} \sin(100\pi t + 30^\circ)\text{A}$ (D) $10 \sin(200t - 30^\circ)\text{A}$
12. 如圖(七)所示週期電壓 $v(t)$ ，其電壓平均值為何？

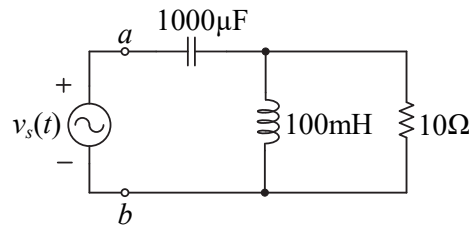
- (A) $\frac{5}{4}\text{V}$
 (B) $\frac{5}{3}\text{V}$
 (C) $\frac{15}{4}\text{V}$
 (D) $\frac{20}{3}\text{V}$



圖(七)

13. 如圖(八)所示 RLC 串並聯電路，若 $v_s(t) = 10 \sin(100t) \text{ V}$ ，則 a 、 b 兩端的總阻抗為何？

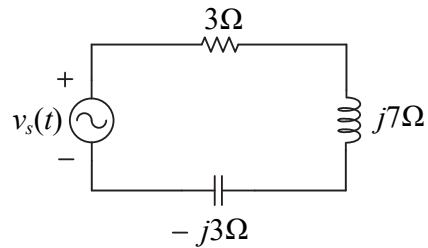
- (A) $5 + j5 \Omega$
- (B) $5 - j5 \Omega$
- (C) $10 + j10 \Omega$
- (D) $10 - j10 \Omega$



圖(八)

14. 如圖(九)所示 RLC 負載電路，若 $v_s(t) = 110\sqrt{2} \sin(377t) \text{ V}$ ，則負載的平均功率 P 及其功率因數 PF 分別為何？

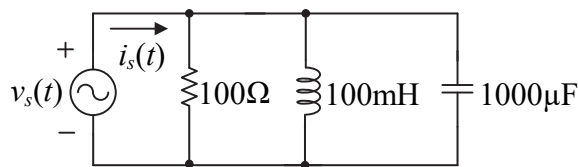
- (A) $P = 2904 \text{ W}$ 、 $PF = 0.6$ 超前
- (B) $P = 2904 \text{ W}$ 、 $PF = 0.6$ 落後
- (C) $P = 1452 \text{ W}$ 、 $PF = 0.6$ 超前
- (D) $P = 1452 \text{ W}$ 、 $PF = 0.6$ 落後



圖(九)

▲閱讀下文，回答第 15-16 題

諧振電路常以電阻器 R 、電感器 L 及電容器 C 組合而成，電感器及電容器皆為儲能元件，當諧振時電容器釋放所儲存的電能，電感器會將電容器釋放的電能儲存為磁能，反之電容器亦會儲存電感器所釋放的磁能為電能。如圖(十)所示 RLC 電路，其中 $v_s(t) = 100\sqrt{2} \sin(2\pi ft) \text{ V}$ 。



圖(十)

15. 當電路諧振時，諧振頻率 f_0 及品質因數 Q 分別約為何？

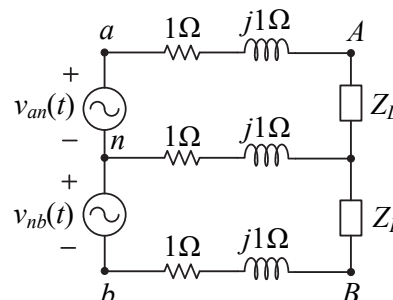
- (A) $f_0 = 15.9 \text{ Hz}$ 、 $Q = 10$
- (B) $f_0 = 15.9 \text{ Hz}$ 、 $Q = 1$
- (C) $f_0 = 100 \text{ Hz}$ 、 $Q = 10$
- (D) $f_0 = 100 \text{ Hz}$ 、 $Q = 1$

16. 當電路諧振時，電源電流 $i_s(t)$ 之有效值為何？

- (A) 1 A
- (B) 2 A
- (C) 3 A
- (D) 4 A

17. 如圖(十一)所示單相三線式供電系統，電源 $v_{an}(t) = v_{nb}(t) = 110\sqrt{2} \sin(377t) \text{ V}$ ，經三條線路供電至負載，若負載 $Z_L = 7 + j5 \Omega$ ，則三條線路之總損失為何？

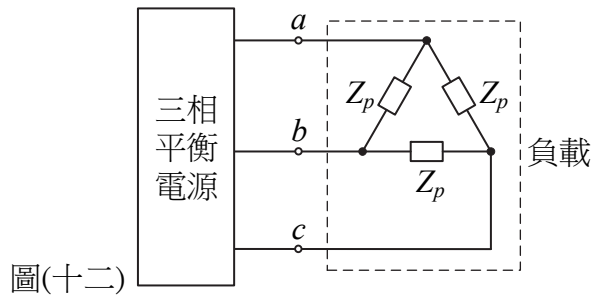
- (A) 121 W
- (B) 242 W
- (C) 363 W
- (D) 484 W



圖(十一)

18. 如圖(十二)所示三相平衡系統，負載端電壓有效值為 300 V，若 Δ 接負載總消耗功率為 3600 W，功率因數為 0.8 落後，則阻抗 Z_p 為何？

- (A) $36+j48\Omega$
- (B) $36-j48\Omega$
- (C) $48+j36\Omega$
- (D) $48-j36\Omega$



圖(十二)

19. 有關心跳停止傷者的急救方式，下列敘述何者正確？

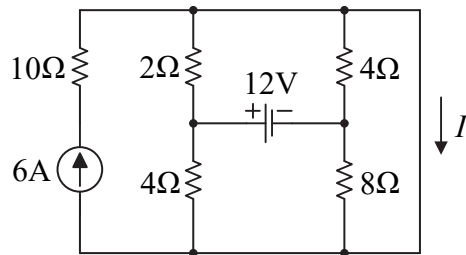
- (A) 以酒精擦拭額頭
- (B) 口對口吹氣
- (C) 待家屬來處理
- (D) 立刻施行心肺復甦術

20. 兩相同之五環色碼電阻，若並聯後總電阻值為 110 歐姆，則每個電阻之色環由第一環至第五環依序可能為何？

- (A) 紅紅黑黑紫
- (B) 棕棕黑紅紫
- (C) 紅黑黑紅紫
- (D) 棕棕黑黑紫

21. 如圖(十三)所示電路，電流 I 為何？

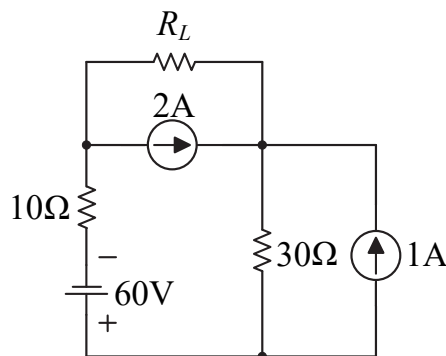
- (A) 0 A
- (B) 3 A
- (C) 6 A
- (D) 9 A



圖(十三)

▲閱讀下文，回答第 22-23 題

最大功率轉移定理，可應用於音響放大器之輸出電路匹配。如圖(十四)所示電路，依最大功率轉移定理，當外部負載電阻 R_L 等於其兩端戴維寧等效電阻時，負載可獲得最大功率。



圖(十四)

22. R_L 獲得最大功率時， R_L 應為何？

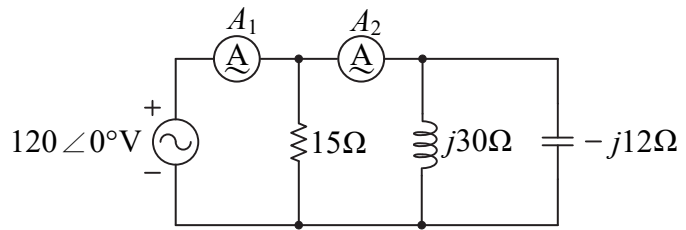
- (A) 15 Ω
- (B) 30 Ω
- (C) 40 Ω
- (D) 50 Ω

23. 負載 R_L 可獲得之最大功率約為何？

- (A) 95.2 W
- (B) 180.6 W
- (C) 220.3 W
- (D) 280.5 W

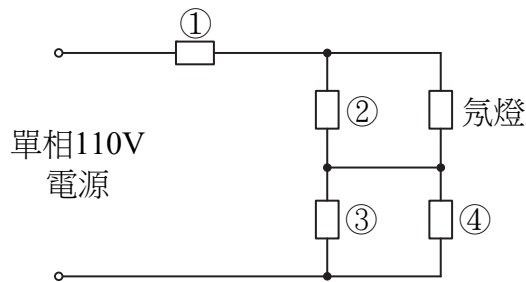
24. 如圖(十五)所示 RLC 電路，以交流電流表 A_1 及 A_2 測量各分路電流，若電源電壓有效值為 120V ，則 A_1 及 A_2 之讀值分別為何？

- (A) A_1 為 8A 、 A_2 為 6A
- (B) A_1 為 10A 、 A_2 為 4A
- (C) A_1 為 8A 、 A_2 為 4A
- (D) A_1 為 10A 、 A_2 為 6A



圖(十五)

25. 如圖(十六)所示電鍋電路示意圖，主要元件有煮飯加熱片、保溫片、彈跳開關及溫度保險絲，其中①、②、③、④表示元件編號，下列組合何者正確？



圖(十六)

- (A) ① 為煮飯加熱片、② 為保溫片、③ 為彈跳開關、④ 為溫度保險絲
- (B) ① 為保溫片、② 為彈跳開關、③ 為溫度保險絲、④ 為煮飯加熱片
- (C) ① 為溫度保險絲、② 為煮飯加熱片、③ 為彈跳開關、④ 為保溫片
- (D) ① 為彈跳開關、② 為溫度保險絲、③ 為保溫片、④ 為煮飯加熱片

26. 信號 $v(t) = 4 + 3\sqrt{2}\cos(377t + \frac{\pi}{2})\text{V}$ ，其波形因數為何？

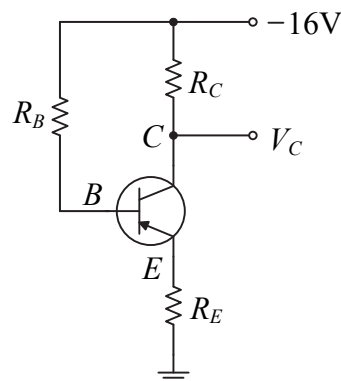
- (A) 1.25
- (B) 1.11
- (C) 0.82
- (D) 0.71

27. 理想二極體單相整流電路，負載為純電阻，若輸入電源 $v(t) = 110\sin(377t)\text{V}$ ，則下列敘述何者正確？

- (A) 全波整流電路，輸出電壓平均值為 $\frac{220\sqrt{2}}{\pi}\text{V}$
- (B) 半波整流電路，輸出電壓平均值為 $\frac{220\sqrt{2}}{\pi}\text{V}$
- (C) 全波整流電路，輸出電壓波形頻率為 120Hz
- (D) 半波整流電路，輸出電壓波形頻率為 120Hz

28. 如圖(十七)所示電路， $R_B = 690\text{k}\Omega$ 、 $R_C = 5\text{k}\Omega$ 、 $R_E = 0.75\text{k}\Omega$ ，若雙極性接面電晶體(BJT)之 $\beta = 99$ 、 $V_{EB} = 0.7\text{V}$ ，則 V_C 為何？

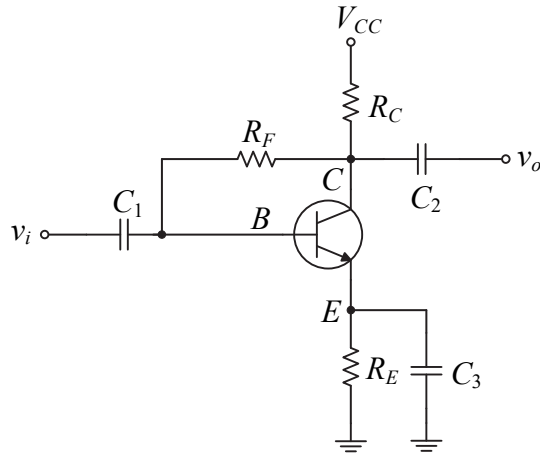
- (A) -6.1V
- (B) -5.1V
- (C) 4.2V
- (D) 8.1V



圖(十七)

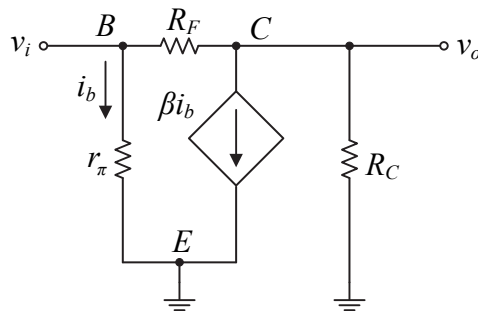
▲閱讀下文，回答第 29-30 題

BJT 放大電路之直流偏壓設計可以建立適當的直流工作點，並可求得基極交流等效電阻 r_π ，以進行放大電路之交流小信號分析。如圖(十八)所示電路， $V_{CC}=20\text{V}$ 、 $R_C=3\text{k}\Omega$ 、 $R_E=820\Omega$ 及 $R_F=390\text{k}\Omega$ ，BJT 之 $\beta=99$ 、 $V_{BE}=0.7\text{V}$ 、熱電壓 $V_T=26\text{mV}$ 。



圖(十八)

29. 此放大電路之基極交流等效電阻 r_π 為何？
 (A) $0.86\text{k}\Omega$ (B) $1.04\text{k}\Omega$ (C) $1.22\text{k}\Omega$ (D) $1.35\text{k}\Omega$
30. 此放大電路之交流等效電路如圖(十九)所示，若選擇 v_i 及 v_o 為節點電壓，則 v_o 及 v_i 關係式為何？

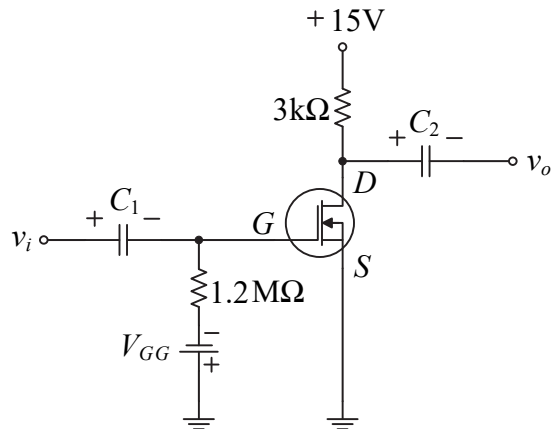


圖(十九)

- (A) $(\frac{1}{R_F} - \frac{1}{R_C})v_o = (\frac{1}{R_F} + \frac{\beta}{r_\pi})v_i$ (B) $(\frac{1}{R_F} - \frac{\beta}{r_\pi})v_o = (\frac{1}{R_F} + \frac{1}{R_C})v_i$
- (C) $(\frac{1}{R_F} + \frac{1}{R_C})v_o = (\frac{1}{R_F} - \frac{\beta}{r_\pi})v_i$ (D) $(\frac{1}{R_F} + \frac{\beta}{r_\pi})v_o = (\frac{1}{R_F} - \frac{1}{R_C})v_i$
31. 多級信號放大電路之增益常以 dB 值表示，下列有關 dB 值之敘述何者正確？
 (A) dB 值 >0 ，表示輸出波形與輸入波形同相
 (B) dB 值 <0 ，表示輸出波形與輸入波形反相
 (C) dB 值 $=0$ ，表示輸出波形振幅為零
 (D) dB 值 <0 ，表示輸出波形振幅小於輸入波形振幅
32. 有關增強型 MOSFET 與空乏型 MOSFET 工作原理，下列敘述何者正確？
 (A) 增強型 MOSFET 有預置通道，閘源極電壓 V_{GS} 等於零時就有汲極電流
 (B) 增強型 MOSFET 之閘源極須加大於臨界電壓值之順向偏壓才可產生通道
 (C) 空乏型 MOSFET 之閘源極不加偏壓時無法產生通道
 (D) 空乏型 N 通道 MOSFET 之閘源極電壓 V_{GS} 須大於零，才可由 V_{GS} 控制汲極電流

33. 如圖(二十)所示放大電路，MOSFET 之夾止 (pinch-off) 電壓 $V_p = -4\text{ V}$ ， $I_{DSS} = 10\text{ mA}$ ， $V_{GG} = 2\text{ V}$ ，則此電路之電壓增益 v_o/v_i 為何？

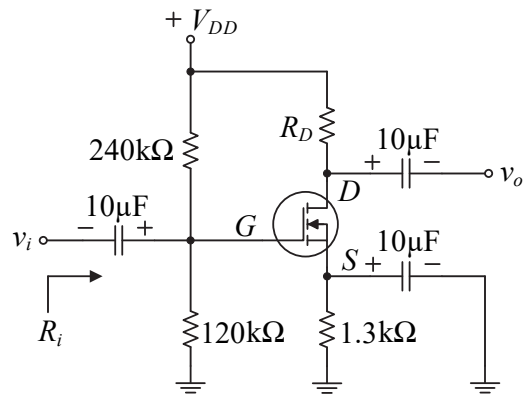
- (A) 7.5
- (B) 2.5
- (C) -2.5
- (D) -7.5



圖(二十)

34. 如圖(二十一)所示放大電路，若 MOSFET 操作於飽和區，則此放大電路之輸入阻抗 R_i 為何？

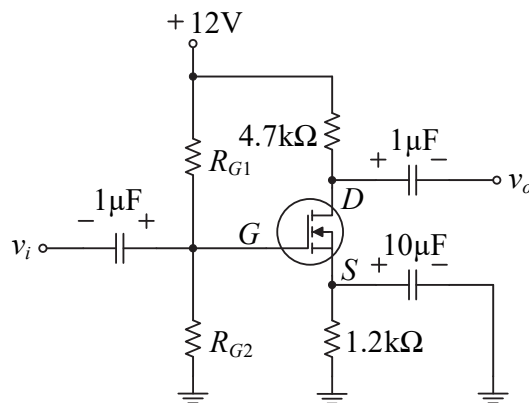
- (A) 360kΩ
- (B) 240kΩ
- (C) 120kΩ
- (D) 80kΩ



圖(二十一)

▲閱讀下文，回答第 35-36 題

如圖(二十二)所示 MOSFET 放大電路，設計時會依負載需求選定電晶體，並設計直流工作點 (即設計適當之閘極偏壓電路)，再進而求得工作點下之電路轉導參數 g_m 與電壓增益。已知選定之 MOSFET 參數 $K = 0.25\text{ mA/V}^2$ ，臨界電壓 (threshold voltage) $V_i = 1.5\text{ V}$ ，且工作點之汲極電流 I_D 設計為 1 mA 。

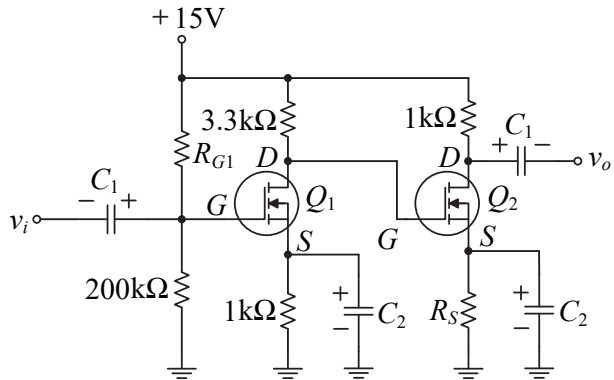


圖(二十二)

35. MOSFET 之 g_m 為何？
- (A) 1 mA/V
 - (B) 1.8 mA/V
 - (C) 2.2 mA/V
 - (D) 2.5 mA/V
36. 若閘極偏壓電路之 R_{G2} 選用 $100\text{ k}\Omega$ ，則 R_{G1} 約為何？
- (A) 95.82kΩ
 - (B) 120.25kΩ
 - (C) 155.32kΩ
 - (D) 183.52kΩ

37. 如圖(二十三)所示串級放大電路，MOSFET Q_1 之參數 $K_1=0.5\text{mA/V}^2$ 、臨界電壓 $V_{t1}=2\text{V}$ ， Q_2 之參數 $K_2=4\text{mA/V}^2$ 、臨界電壓 $V_{t2}=1\text{V}$ ，若兩電晶體皆操作於飽和區且 Q_1 工作點之汲極電流 $I_{D1}=2\text{mA}$ 、 Q_2 工作點之汲極電流 $I_{D2}=4\text{mA}$ ，則放大電路之電壓增益 v_o/v_i 為何？

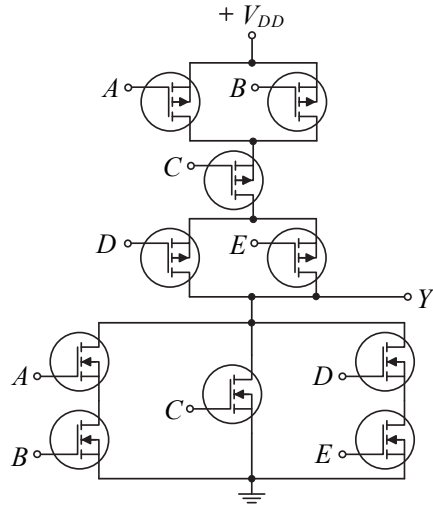
- (A) 6.6
- (B) 8.0
- (C) 14.6
- (D) 52.8



圖(二十三)

38. 如圖(二十四)所示 CMOS 數位電路，其輸出 Y 的布林代數式為何？

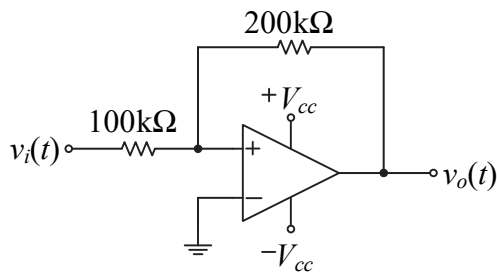
- (A) $\overline{A}\overline{B} + \overline{C} + \overline{D}\overline{E}$
- (B) $(\overline{A} + \overline{B})\overline{C}(\overline{D} + \overline{E})$
- (C) $\overline{A} + \overline{B} + \overline{C} + \overline{D}\overline{E}$
- (D) $\overline{A}\overline{B} + \overline{C} + (\overline{D} + \overline{E})$



圖(二十四)

▲閱讀下文，回答第 39-40 題

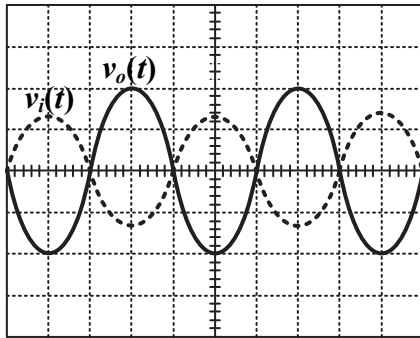
一般電路設計中，以運算放大器電路透過適當的回授配置並設計兩高低不同的切換臨界電壓，可形成擁有遲滯特性之比較器電路，以增強比較器電路抗雜訊的能力與波形整形功能。如圖(二十五)所示電路，運算放大器輸出飽和電壓為 $\pm 15\text{V}$ ，輸入信號 $v_i(t) = 10\sin(314t)\text{V}$ 。



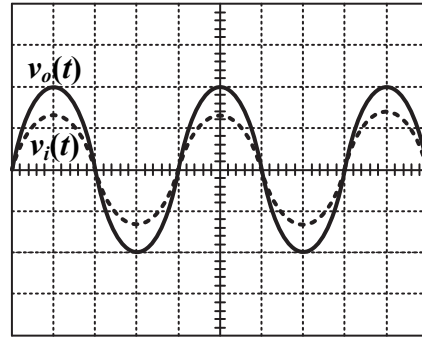
圖(二十五)

39. 電路的遲滯電壓 V_H 為何？
- (A) 7.5 V
 - (B) 10 V
 - (C) 15 V
 - (D) 30 V
40. 輸出 $v_o(t)$ 之波形及頻率約為何？
- (A) 弦波、100Hz
 - (B) 弦波、50Hz
 - (C) 方波、100Hz
 - (D) 方波、50Hz

41. 某運算放大器，若其差模增益 $A_d=2 \times 10^4$ ，共模增益 $A_c=20$ ，則其共模拒斥比 (CMRR) 值為何？
 (A) 20 dB (B) 40 dB (C) 60 dB (D) 80 dB
42. 使用示波器測量信號時，若輸入耦合設定於 DC 檔位，則下列敘述何者正確？
 (A) 只能測量直流信號 (B) 只能測量交流信號
 (C) 探棒與電路串聯能測量電流信號 (D) 能測量含直流與交流的完整信號
43. 學生進行二個 BJT 放大電路實驗，示波器輸入耦合設定於 AC 檔位、波形反相 (INV) 功能為關閉 (OFF) 且適當地設定測試棒衰減比，若測得輸入 $v_i(t)$ 與輸出 $v_o(t)$ 信號如圖 (二十六) (a) 及 (b) 所示，則下列敘述何者正確？



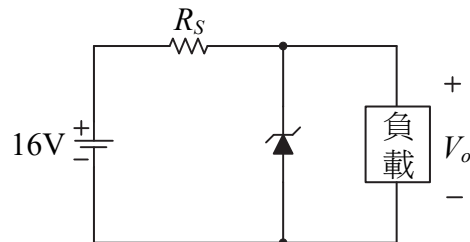
圖(二十六)(a)



圖(二十六)(b)

- (A) (a) 為共集極、(b) 為共射極實驗波形 (B) (a) 為共基極、(b) 為共集極實驗波形
 (C) (a) 為共射極、(b) 為共基極實驗波形 (D) (a) 為共基極、(b) 為共射極實驗波形
44. 如圖 (二十七) 所示電路，稽納二極體 (Zener diode) 最大額定功率為 60 mW、崩潰膝點電流 $I_{ZK}=0.5 \text{ mA}$ ，且崩潰電壓 $V_Z=6 \text{ V}$ 。忽略稽納電阻，在正常穩壓狀態下維持 $V_o=6 \text{ V}$ ，若負載功率 $P_L=60 \text{ mW}$ ，則限流電阻 R_S 最小值為何？

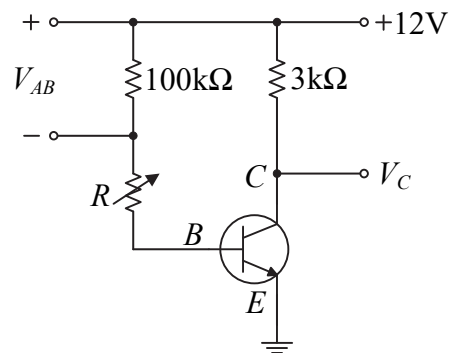
- (A) 450 Ω
 (B) 500 Ω
 (C) 650 Ω
 (D) 700 Ω



圖(二十七)

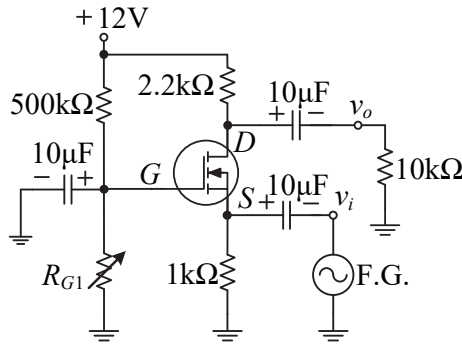
45. 如圖 (二十八) 所示音訊放大電路，若調整電阻 R ，測得 $V_{AB}=2.5 \text{ V}$ 及 $V_C=6 \text{ V}$ ，則電晶體 β 值為何？

- (A) 125
 (B) 110
 (C) 99
 (D) 80

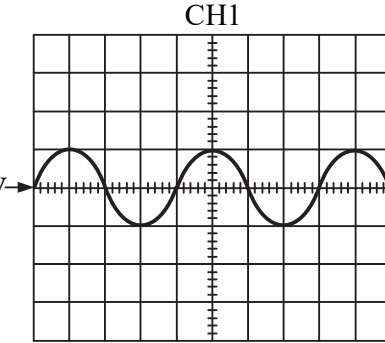


圖(二十八)

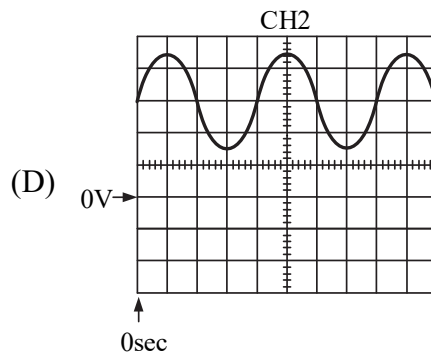
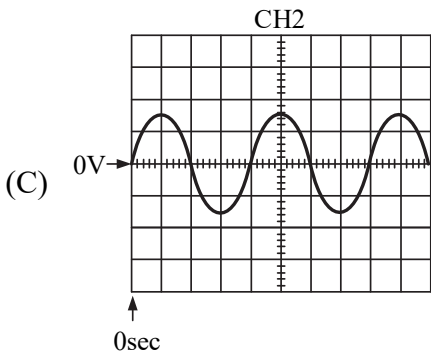
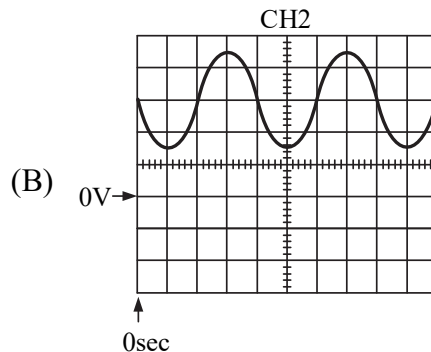
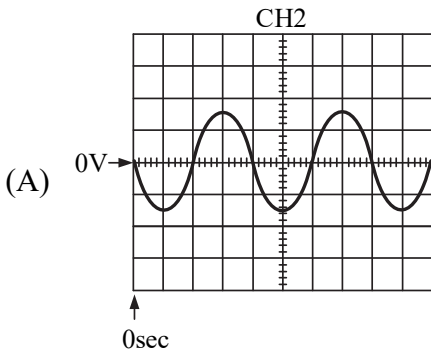
46. 如圖(二十九)(a)所示之 2N7000 MOSFET 放大實驗電路，F.G. 為信號產生器。已調整 R_{G1} 使電路之直流操作點 $V_D = 6V$ 。以示波器之 CH1 與 CH2 分別測量 v_i 、 v_o 波形。示波器 CH1、CH2 之輸入耦合皆設定於 DC 檔位、波形反向(INV)功能皆為關閉(OFF)，且水平與垂直檔位均設置於適當檔位。若 CH1 測得波形如圖(二十九)(b)所示，則 CH2 所測得波形可能為何？



圖(二十九)(a)

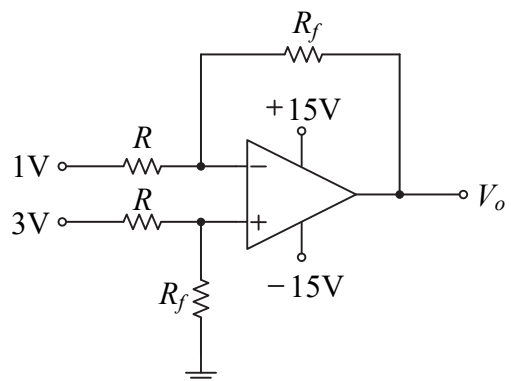


0sec 圖(二十九)(b)



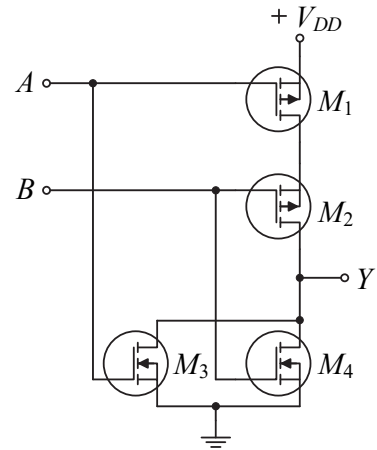
47. 如圖(三十)所示理想運算放大器電路，若輸出 V_o 為 8V，則 $\frac{R_f}{R}$ 為何？

- (A) 4
- (B) 3
- (C) 2
- (D) 1



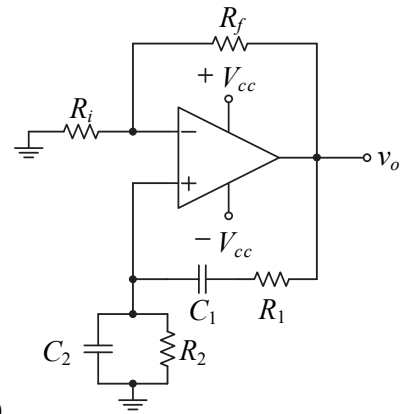
圖(三十)

48. 如圖(三十一)所示 CMOS 數位邏輯電路，若邏輯 1 為高準位 (+ V_{DD})，邏輯 0 為低準位 (0V)，當輸入 A 、 B 皆為邏輯 1 時，則有關各電晶體工作狀態，下列敘述何者正確？
- (A) M_1 、 M_2 為截止狀態， M_3 、 M_4 為導通狀態
 (B) M_1 、 M_2 為導通狀態， M_3 、 M_4 為截止狀態
 (C) M_1 、 M_4 為導通狀態， M_2 、 M_3 為截止狀態
 (D) M_1 、 M_4 為截止狀態， M_2 、 M_3 為導通狀態



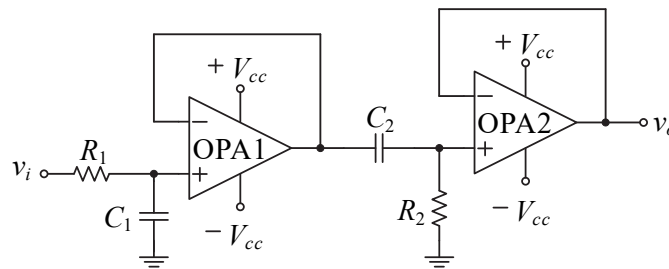
圖(三十一)

49. 如圖(三十二)所示理想運算放大器振盪電路， $R_i=2\text{k}\Omega$ 、 $R_1=R_2=5\text{k}\Omega$ 、 $C_1=C_2=0.02\mu\text{F}$ ，若輸出 v_o 為穩定振盪弦波，則電阻 R_f 及振盪頻率 f_0 之理論值分別約為何？
- (A) $R_f=1\text{k}\Omega$ 、 $f_0=15.9\text{Hz}$
 (B) $R_f=1\text{k}\Omega$ 、 $f_0=1.59\text{kHz}$
 (C) $R_f=4\text{k}\Omega$ 、 $f_0=15.9\text{Hz}$
 (D) $R_f=4\text{k}\Omega$ 、 $f_0=1.59\text{kHz}$



圖(三十二)

50. 如圖(三十三)所示電路，下列敘述何者正確？



圖(三十三)

- (A) 此電路為帶拒濾波器，其低頻截止頻率 $f_L = \frac{1}{2\pi R_2 C_2}$
 (B) 此電路為帶拒濾波器，其低頻截止頻率 $f_L = \frac{1}{2\pi R_1 C_1}$
 (C) 此電路為帶通濾波器，其高頻截止頻率 $f_H = \frac{1}{2\pi R_2 C_2}$
 (D) 此電路為帶通濾波器，其高頻截止頻率 $f_H = \frac{1}{2\pi R_1 C_1}$

【以下空白】

115 學年度科技校院四年制與專科學校二年制

統一入學測驗公告參考答案

考科代碼：4-03-1、4-04-1

類 別：電機與電子群電機類、電機與電子群資電類

考 科：專業科目(一)基本電學、基本電學實習、電子學、電
子學實習

題號	答案	題號	答案	題號	答案	題號	答案	題號	答案	題號	答案
1	B	11	A	21	C	31	D	41	C	51	
2	C	12	B	22	C	32	B	42	D	52	
3	A	13	B	23	B	33	D	43	C	53	
4	D	14	D	24	D	34	D	44	B	54	
5	B	15	A	25	C	35	A	45	D	55	
6	C	16	A	26	A	36	C	46	C	56	
7	B	17	B	27	C	37	D	47	A	57	
8	B	18	C	28	A	38	B	48	A	58	
9	A	19	D	29	B	39	C	49	D	59	
10	B	20	A	30	C	40	D	50	D	60	