



4-03-2

公告試題僅供參考

注意：考試開始鈴(鐘)響前，不可以翻閱試題本

115 學年度科技校院四年制與專科學校二年制
統 一 入 學 測 驗 試 題 本

電機與電子群電機類

專業科目(二)：電工機械、電工機械實習

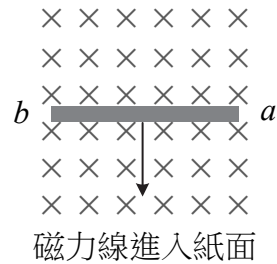
【注 意 事 項】

- 1.請核對考試科目與報考群(類)別是否相符。
- 2.請檢查答案卡(卷)、座位及准考證三者之號碼是否完全相同，如有不符，請監試人員查明處理。
- 3.本試題本共 50 題，每題 2 分，共 100 分，答對給分，答錯不倒扣。試題本最後一題後面有備註【以下空白】。
- 4.本試題本均為單一選擇題，每題都有 (A)、(B)、(C)、(D) 四個選項，請選一個最適當答案，在答案卡(卷)同一題號對應方格內，用 2B 鉛筆塗滿方格，但不超出格外。
- 5.有關數值計算的題目，以最接近的答案為準。
- 6.本試題本空白處或背面，可做草稿使用。
- 7.請在試題本首頁准考證號碼之方格內，填上自己的准考證號碼及姓名，考完後將「答案卡(卷)」及「試題本」一併繳回。

准考證號碼：□□□□□□□□ 姓名：_____

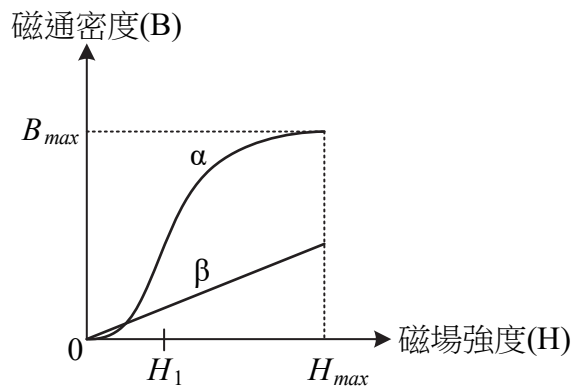
考試開始鈴(鐘)響時，請先填寫准考證號碼及姓名，再翻閱試題本作答。

1. 繞有一線圈的環狀鐵心，其磁路規格參數如下：平均磁路長度為 0.1 m 、有效截面積為 0.5 m^2 、導磁係數為 $4 \times 10^{-3}\text{ H/m}$ 。供給線圈的激磁電流為 1 A ，在鐵心未飽和下，欲使磁路產生 1 Wb/m^2 的磁通密度，則該線圈匝數為何？
(A) 10 匝 (B) 15 匝 (C) 25 匝 (D) 40 匝
2. 如圖(一)所示之均勻磁場中，有效長度為 0.25 m 之一根導體以速度 10 m/s 向下移動，磁場之磁通密度為 0.2 Wb/m^2 ，若導體、磁場與移動方向三者均互相垂直，則導體 a 、 b 兩端之平均感應電勢 E_{ab} 為何？
(A) $+2\text{ V}$
(B) $+0.5\text{ V}$
(C) -0.5 V
(D) -2 V



圖(一)

3. 如圖(二)所示之磁場強度 (H) 對磁通密度 (B) 之磁化曲線， H_{max} 與 B_{max} 分別為 H 與 B 的最大值， α 與 β 兩條磁化曲線之導磁係數分別為 μ_α 與 μ_β ，下列敘述何者正確？

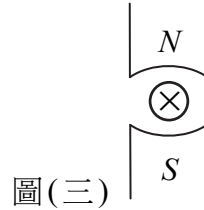


圖(二)

- (A) 當 H 由 0 增加至 H_{max} ， μ_α 值先增加後減少
 - (B) 當 H 由 0 增加至 H_{max} ， μ_β 值先減少後增加
 - (C) 當 $H=H_1$ 時， $\mu_\alpha < \mu_\beta$
 - (D) 當 H 由 H_{max} 降低至 0 ， μ_β 值先減少後增加
4. A、B 兩部同為 6 極之直流發電機，電樞電流皆為 60 A ，A 機為雙分疊繞，電樞每條並聯路徑之電流為 I_A ；B 機為雙分波繞，電樞每條並聯路徑之電流為 I_B ，則 $\frac{I_B}{I_A}$ 之值為何？
(A) 6 (B) 4.5 (C) 3 (D) 1.5
 5. 一部 4 極直流發電機，電樞採雙分疊繞且其總導體數為 600 根，若電刷由主磁極的機械中性面順旋轉方向移動 15 度機械角，則每極產生的電樞反應去磁效應之導體數為何？
(A) 200 根 (B) 150 根 (C) 100 根 (D) 50 根
 6. 一部額定為 10 kW 、 200 V 之分激式直流發電機，電樞繞組電阻為 0.05Ω 、每個電刷之壓降為 0.7 V 、分激磁場總電阻為 100Ω ，若忽略電樞反應，則在額定操作下之電壓調整率為何？
(A) -5% (B) -2% (C) 0.5% (D) 2%

7. 一部額定為 20 kW、固定損失為 2000 W 之直流發電機，若半載效率為 80 %，則滿載下之變動損失約為何？
(A) 1800 W (B) 2000 W (C) 2200 W (D) 2400 W

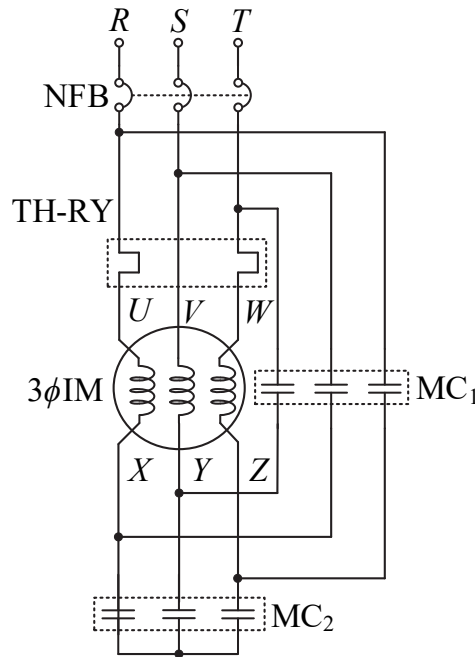
8. 如圖(三)所示，導體位於兩磁極中間，其電流方向為流入紙面，則導體受力方向為何？
(A) 向上
(B) 向下
(C) 向右
(D) 向左



圖(三)

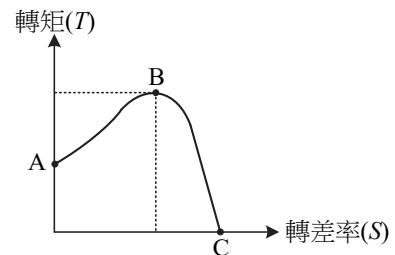
9. 一部串激式直流電動機，額定電壓為 200 V，電樞繞組電阻與串激場繞組電阻總和為 1 Ω。在額定電壓與額定轉矩運轉時，電樞電流為 20 A，轉速為 800 rpm。若磁路的磁通未飽和且忽略電樞反應與電刷壓降，當負載轉矩降為原來的 $\frac{1}{4}$ 倍時，欲維持轉速不變，則電源電壓應調整為何？
(A) 50 V (B) 100 V (C) 150 V (D) 190 V
10. 一部他激式直流電動機，額定電壓為 200 V，額定電樞電流為 40 A，額定轉速為 1200 rpm，電樞繞組電阻為 0.5 Ω。若電樞再串聯 3.5 Ω 電阻後轉速降為 800 rpm，忽略電樞反應與電刷壓降，則降速後之電樞電流為何？
(A) 10A (B) 20A (C) 32A (D) 40A
11. 一部額定容量為 33kVA、3300V/1650V 之單相變壓器，若低壓側的負載阻抗為 82.5 Ω，則其換算至高壓側的阻抗約為何？
(A) 430 Ω (B) 380 Ω (C) 330 Ω (D) 165 Ω
12. 關於內鐵式與外鐵式變壓器之構造與運用，下列敘述何者正確？
(A) 內鐵式之鐵心呈日字形 (B) 外鐵式之鐵心呈口字形
(C) 內鐵式適用於高電壓之變壓器 (D) 外鐵式適用於低電流之變壓器
13. 一部額定為 10kVA、1200 V/200 V、60Hz 之單相變壓器，換算至低壓側的繞組總等效電阻與漏電抗分別為 0.03 Ω 與 0.04 Ω，若於額定負載下之功率因數為 0.8 滯後，則電壓調整率約為何？
(A) 0.5% (B) 1.2% (C) 1.9% (D) 2.6%
14. 一部額定為 10kVA、380 V/220 V、60 Hz 之單相變壓器，半載時鐵損與銅損分別為 160 W 與 50 W，若滿載時負載功率因數為 0.8 滯後，則變壓器滿載時效率約為何？
(A) 96% (B) 93% (C) 90% (D) 87%
15. A、B 兩部額定電壓皆為 3300 V / 220 V 之單相變壓器，A 的額定容量為 75 kVA、阻抗壓降百分比為 3 %；B 的額定容量為 150 kVA、阻抗壓降百分比為 3 %，兩部變壓器的阻抗角相等，當並聯供電給 75kVA 的負載時，下列敘述何者正確？
(A) 變壓器 A 分擔容量為 50kVA (B) 變壓器 B 分擔容量為 25kVA
(C) 變壓器 A 分擔容量為 25kVA (D) 變壓器 B 分擔容量為 75kVA
16. 一部額定為 5 kVA、100 V / 200 V 之單相變壓器，若改接成 100 V / 300 V 自耦變壓器，則其直接傳導容量約為何？
(A) 1.5kVA (B) 2.5kVA (C) 5kVA (D) 7.5kVA

17. 關於三相感應電動機轉子與定子間之空氣隙 (air gap) 間距設計，下列敘述何者正確？
(A) 縮短氣隙間距可以減少激磁電流 (B) 縮短氣隙間距可以提高同步轉速
(C) 增加氣隙間距可以提高效率 (D) 增加氣隙間距可以提高功率因數
18. 一部額定為 380 V、10 馬力之三相 6 極感應電動機，當電源頻率為 60 Hz 時，轉差率為 0.05，轉子轉速與轉子電流頻率分別為何？
(A) 1140 rpm、3 Hz (B) 1200 rpm、3 Hz (C) 1140 rpm、5 Hz (D) 1200 rpm、5 Hz
19. 關於三相感應電動機之穩態運轉特性，下列敘述何者正確？
(A) 無載時轉差率接近 1 (B) 轉子轉速等於同步轉速時，電磁轉矩為 0
(C) 負載增加時，轉差率會減少 (D) 負載增加時，同步轉速會減少
20. 如圖(四)所示之三相感應電動機(3 ϕ IM)控制電路，其中 MC₁ 與 MC₂ 為兩獨立控制之電磁接觸器之主接點，下列敘述何者正確？



圖(四)

- (A) MC₂ 閉合時電動機繞組為 Δ 接運轉
(B) 作 Y- Δ 起動時，MC₂ 閉合數秒後打開，換 MC₁ 閉合
(C) MC₁ 閉合時電動機繞組為 Y 接運轉
(D) 此為電動機正反轉控制電路
21. 一部可作 Y 與 Δ 接線之 220 V/380 V 兩用三相感應電動機，運轉於某固定負載，若繞組 Y 接線、電源 380 V 時之線電流為 3.5 A，則繞組 Δ 接線、電源 220 V 時之線電流約為何？
(A) 3.5 A (B) 4.5 A (C) 6 A (D) 8 A
22. 一部額定為 220 V、5 馬力、60 Hz 之三相 4 極感應電動機的轉矩 (T)-轉差率 (S) 特性曲線如圖(五)所示，其中 A 點所對應之轉差率 $S=1$ ，下列敘述何者正確？
(A) 電動機之正常運轉區位於 A 點與 B 點之間
(B) C 點所對應之電動機轉速為 1200 rpm
(C) A 點所對應之轉矩為起動轉矩
(D) B 點所對應之轉矩為滿載轉矩

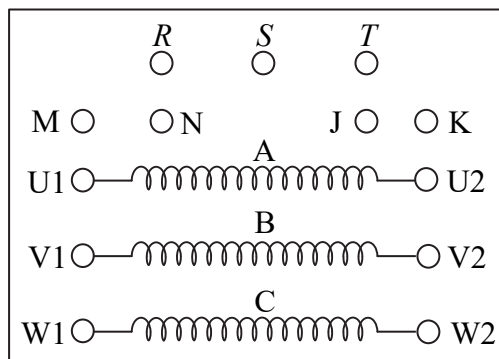


圖(五)

23. 一部額定為 100kVA、440V、60Hz 之 Y 接三相同步發電機，若場電流為 15A 時，開路實驗線電壓為 440V，短路實驗電樞電流為 151A，則每相之同步阻抗約為何？
(A) 5.3Ω (B) 4.1Ω (C) 2.9Ω (D) 1.7Ω
24. 一部額定為 100kVA、380V、60Hz 之 Y 接三相同步發電機，額定運轉時之每相電樞繞組電流約為何？
(A) 152A (B) 120A (C) 88A (D) 56A
25. 一部額定為 500kVA、2.2kV、60Hz 之三相 6 極同步發電機，若額定運轉時功率因數為 0.85、效率為 0.9，則功率損失約為何？
(A) 22.2kW (B) 28.7kW (C) 38.3kW (D) 47.2kW
26. 一部三相同步電動機在額定電壓及頻率下穩態運轉，在激磁電流不變下，當負載增加時，下列敘述何者正確？
(A) 穩態時轉速會降低 (B) 穩態時定子電壓會增加
(C) 穩態時轉子電壓之頻率會降低 (D) 穩態時負載角(轉矩角)會增加

▲閱讀下文，回答第 27-28 題

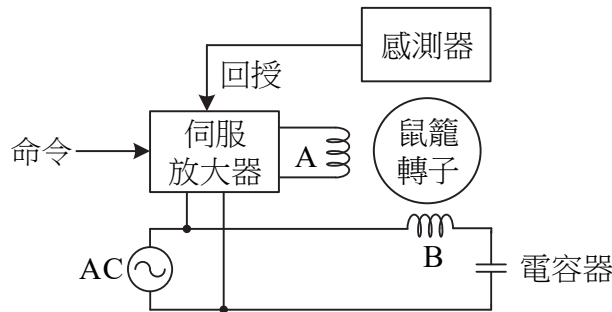
一部額定為 220V、60Hz 之三相 4 極同步機的接線端子面板如圖(六)所示，R、S、T 為三相交流電源端子，M、N 為直流電源端子，J、K 為激磁場繞組端子，A、B、C 為三相定子繞組，U1、V1、W1 與 U2、V2、W2 為各定子繞組端子。



圖(六)

27. 若要求正常電動機模式操作時，J、K 端應加何種電源？
(A) 交流正弦波電源 (B) 直流電源 (C) 交流三角波電源 (D) 交流方波電源
28. 電源端 R、S、T 與定子繞組端之接線，下列敘述何者正確？
(A) Y 接線時，R 接 U1、S 接 V1、T 接 W1
(B) Δ 接線時，R 接 U2、S 接 V2、T 接 W2、U1 接 V1 與 W1
(C) Δ 接線時，R 接 U1、S 接 V1、T 接 W1、U2 接 V2 與 W2
(D) Y 接線時，R 接 U1、S 接 V1、T 接 W1、U2 接 V2 與 W2
29. 一部額定為 110V、60Hz、 $\frac{1}{4}$ 馬力之單相 4 極感應電動機，若轉差率為 0.05，則順向與逆向旋轉磁場相對於轉子之轉速分別為何？
(A) 90rpm、3510rpm (B) 90rpm、3690rpm
(C) 75rpm、2925rpm (D) 75rpm、3075rpm

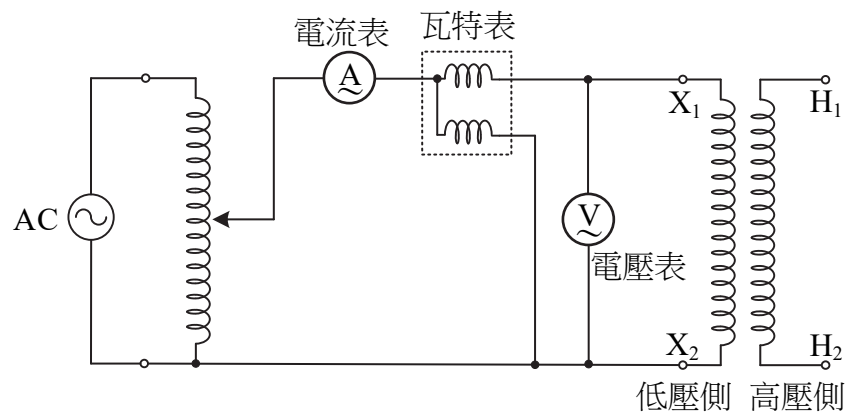
30. 關於單相感應電動機之原理與構造，下列敘述何者正確？
(A) 電容起動式之主繞組磁通越前輔助繞組磁通 90 度電機角
(B) 分相式之輔助繞組裝在槽之上層，電阻大而電感小；主繞組裝在槽之下層，電阻小而電感大
(C) 永久電容式之輔助繞組串聯離心開關，主繞組與輔助繞組之空間位置相差 90 度電機角
(D) 蔽極式之主線圈磁通滯後蔽極線圈磁通
31. 關於單相感應電動機之起動轉矩對額定轉矩之比值，由大到小排序，下列何者正確？
(A) 永久電容式 > 電容起動式 > 分相式 > 蔽極式
(B) 分相式 > 電容起動式 > 永久電容式 > 蔽極式
(C) 電容起動式 > 蔽極式 > 分相式 > 永久電容式
(D) 電容起動式 > 分相式 > 永久電容式 > 蔽極式
32. 如圖(七)所示之兩相感應伺服電動機控制示意圖，其中 A 為控制繞組、B 為激磁繞組、伺服放大器根據命令與回授間之誤差以驅動控制繞組，下列敘述何者正確？



圖(七)

- (A) 繞組 A 與繞組 B 之空間位置相差 180 度電機角
(B) 繞組 A 之磁場可能越前或滯後繞組 B 之磁場
(C) 當繞組 A 激磁電壓為 0V，鼠籠轉子仍可藉繞組 B 之單相磁場旋轉
(D) 使用低電阻之鼠籠轉子以獲得快速反應
33. 一部 24 槽之內轉子式三相 8 極直流無刷電動機，相鄰兩槽之電機角為何？
(A) 15 度 (B) 30 度 (C) 45 度 (D) 60 度
34. 一部三相線性同步電動機之定子有 4 個磁極，極距為 5 cm，當電源頻率為 30 Hz 時，同步磁場速率為何？
(A) 3 m/s (B) 6 m/s (C) 9 m/s (D) 12 m/s
35. 一部四相可變磁阻式步進電動機，定子 8 齒，轉子 6 齒，每次激磁一相線圈，步進角為何？
(A) 11.25 度 (B) 15 度 (C) 22.5 度 (D) 30 度
36. 關於燃燒物質不同所造成的火災種類，下列敘述何者正確？
(A) 變壓器失火屬於電氣類火災
(B) 可燃性金屬失火屬於普通類火災
(C) 配電盤失火屬於油類火災
(D) 可燃性液體失火屬於金屬類火災
37. 台灣電力系統中關於發電廠所使用的發電機組，下列敘述何者正確？
(A) 水力發電廠採用臥式、圓柱型轉子的感應發電機
(B) 火力發電廠採用臥式、圓柱型轉子的同步發電機
(C) 水力發電機的轉速快、轉子直徑小，採用直流發電機
(D) 核能發電廠採用直流發電機

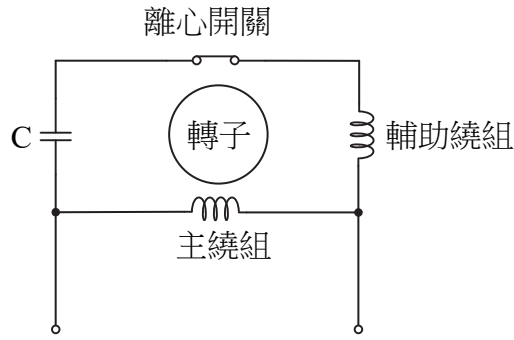
38. 在進行分激式直流電動機負載特性實驗時，使用動力計作為機械負載。為了測量不同負載下的轉速變化，動力計應設定為何種控制模式？
 (A) 轉速固定控制模式 (B) 轉矩固定控制模式
 (C) 開迴路控制模式 (D) 電壓固定控制模式
39. 串激式直流電動機不可在無負載情況下運轉，其主要原因為何？
 (A) 起動轉矩太小，無法轉動
 (B) 起動電流太小，無法建立磁場
 (C) 轉速會急速上升至危險值
 (D) 電樞電阻過大，會燒毀繞組
40. 一部分激式直流發電機在額定轉速下運轉，若總場電阻大於額定轉速時之臨界場電阻，則下列敘述何者正確？
 (A) 電壓將建立至額定值
 (B) 電壓將建立至比額定值更高的電壓
 (C) 發電機將燒毀
 (D) 電壓無法建立至額定值
41. 一部串激式直流電動機用於驅動起重機來吊掛重物。當電動機運轉於磁路未飽和(線性區)下，總負載重量為 100 公斤重時，測得電樞電流為 20 A，若總負載重量變為 400 公斤重時，則電樞電流約為何？
 (A) 40 A (B) 60 A (C) 80 A (D) 160 A
42. 關於 Δ -Y 接線變壓器之特性，下列敘述何者正確？
 (A) Y 側之線電壓大小與相電壓相同
 (B) Δ 側之線電壓大小為相電壓的 $\sqrt{3}$ 倍
 (C) Δ 側與 Y 側線電壓之相位差為 30 度
 (D) Y 側之線電流大小為相電流的 $\sqrt{3}$ 倍
43. 一部 25kVA、220V/110V、60Hz 之單相變壓器，進行開路實驗，其量測儀器接線電路如圖(八)所示，若電壓表顯示 110V、電流表顯示 1A、瓦特表顯示 22W，則變壓器的無載功率因數與鐵損電流各約為何？



圖(八)

- (A) 0.2、0.2A (B) 0.2、0.8A (C) 0.8、0.2A (D) 0.8、0.8A

44. 如圖(九)所示之電容起動式單相感應電動機電路圖，下列敘述何者正確？

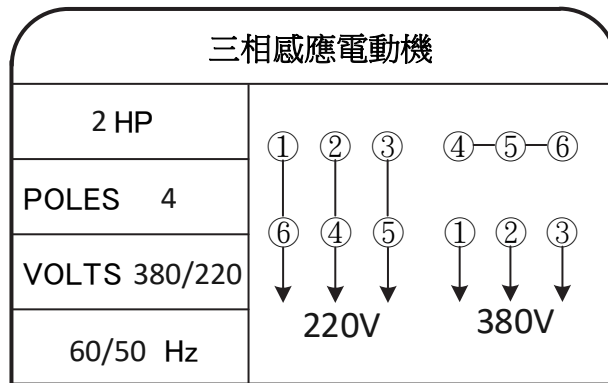


圖(九)

- (A) 當輔助繞組斷路時，以外力轉動轉子後仍可以起動運轉
- (B) 當電容器C發生開路故障時，感應電動機可以起動運轉
- (C) 當主繞組斷路時，感應電動機可以起動運轉
- (D) 離心開關於電動機靜止時應為開路

▲閱讀下文，回答第 45-46 題

一部三相感應電動機之銘牌如圖(十)所示，其中①、②、③、④、⑤與⑥為電動機繞組之出線端編號。

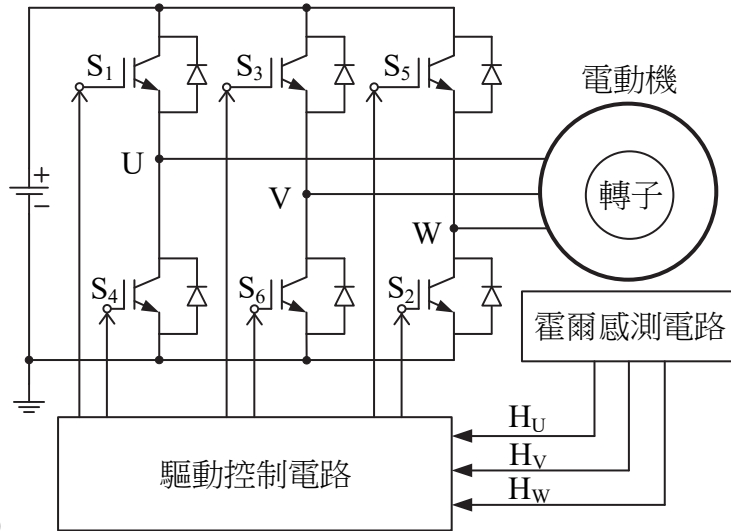


圖(十)

- 45. 由銘牌資料可以得知此感應電動機之三組繞組分別由哪個編號出線端組成較合理？
 - (A) ①②為一組繞組、③④為一組繞組、⑤⑥為一組繞組
 - (B) ①⑥為一組繞組、②④為一組繞組、③⑤為一組繞組
 - (C) ①⑤為一組繞組、②③為一組繞組、④⑥為一組繞組
 - (D) ①④為一組繞組、②⑤為一組繞組、③⑥為一組繞組
- 46. 將三相感應電動機繞組接成 Δ 接線並供應三相220V電源時，測得線路起動電流約為33A，若繞組改接成Y接線並供應三相220V電源時，則起動電流與起動時之轉差率分別約為何？
 - (A) 19A、0%
 - (B) 33A、100%
 - (C) 11A、0%
 - (D) 11A、100%
- 47. 一部額定為0.3kW、220V、1800rpm之 Δ 接三相4極同步發電機，於額定轉速、激磁電流固定及無載端電壓等於額定值之條件下，若負載為電感性且電流逐漸增加時，負載端電壓之變化為何？
 - (A) 減少
 - (B) 增加
 - (C) 先增加後減少
 - (D) 先減少後增加
- 48. 一部額定為220V、1800rpm之 Δ 接三相4極同步電動機，作負載特性實驗，外加額定電壓時，若測得輸入線電流為1A及功率因數為0.6，則輸入功率約為何？
 - (A) 176W
 - (B) 200W
 - (C) 229W
 - (D) 258W

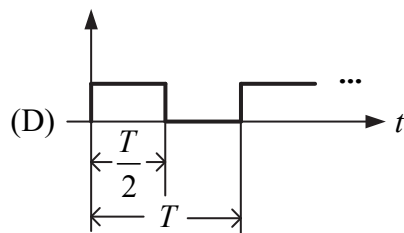
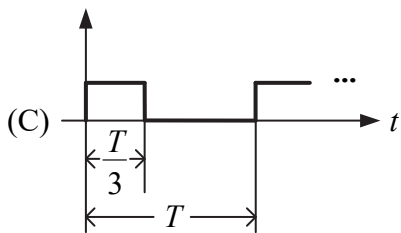
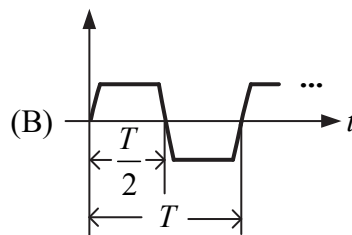
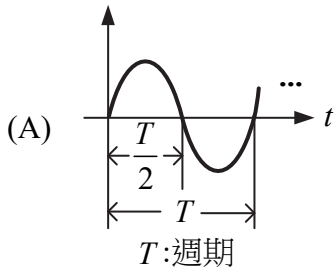
▲閱讀下文，回答第 49-50 題

如圖(十一)所示之三相 8 極直流無刷電動機驅動控制示意圖，其中霍爾感測電路偵測轉子位置，提供 H_U 、 H_V 、 H_W 信號給驅動控制電路，驅動控制電路使用 120 度導通方式驅動電晶體開關 $S_1 \sim S_6$ 。



圖(十一)

49. 以示波器測得 H_U 對地(0V)之電壓波形為何？



50. 若以示波器測得 H_U 信號之週期 T 為 0.01 秒，則轉子轉速為何？

- (A) 300 rpm (B) 500 rpm (C) 1500 rpm (D) 4000 rpm

【以下空白】

公告試題僅供參考

電機與電子群電機類

公告試題僅供參考

電機與電子群電機類

115 年四技
專業科目(二)

115 學年度科技校院四年制與專科學校二年制

統一入學測驗公告參考答案

考科代碼：4-03-2

類 別：電機與電子群電機類

考 科：專業科目(二)電工機械、電工機械實習

題號	答案	題號	答案	題號	答案	題號	答案	題號	答案	題號	答案
1	C	11	C	21	C	31	D	41	A	51	
2	B	12	C	22	C	32	B	42	C	52	
3	A	13	B	23	D	33	D	43	A	53	
4	C	14	A	24	A	34	A	44	A	54	
5	D	15	C	25	D	35	B	45	D	55	
6	D	16	B	26	D	36	A	46	D	56	
7	B	17	A	27	B	37	B	47	A	57	
8	D	18	A	28	D	38	B	48	C	58	
9	B	19	B	29	A	39	C	49	D	59	
10	B	20	B	30	B	40	D	50	C	60	