



4-02-1

公告試題僅供參考

注意：考試開始鈴(鐘)響前，不可以翻閱試題本

115 學年度科技校院四年制與專科學校二年制
統 一 入 學 測 驗 試 題 本

動力機械群

專業科目(一)：應用力學、引擎原理、
底盤原理

【注 意 事 項】

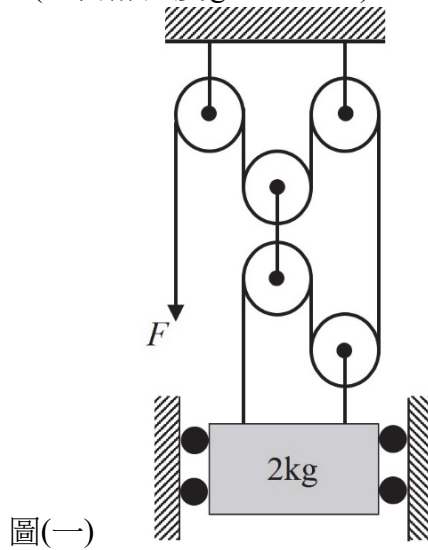
- 1.請核對考試科目與報考群(類)別是否相符。
- 2.請檢查答案卡(卷)、座位及准考證三者之號碼是否完全相同，如有不符，請監試人員查明處理。
- 3.本試題本共 40 題，每題 2.5 分，共 100 分，答對給分，答錯不倒扣。試題本最後一題後面有備註【以下空白】。
- 4.本試題本均為單一選擇題，每題都有 (A)、(B)、(C)、(D) 四個選項，請選一個最適當答案，在答案卡(卷)同一題號對應方格內，用 2B 鉛筆塗滿方格，但不超出格外。
- 5.有關數值計算的題目，以最接近的答案為準。
- 6.本試題本空白處或背面，可做草稿使用。
- 7.請在試題本首頁准考證號碼之方格內，填上自己的准考證號碼及姓名，考完後將「答案卡(卷)」及「試題本」一併繳回。

准考證號碼：□□□□□□□□ 姓名：_____

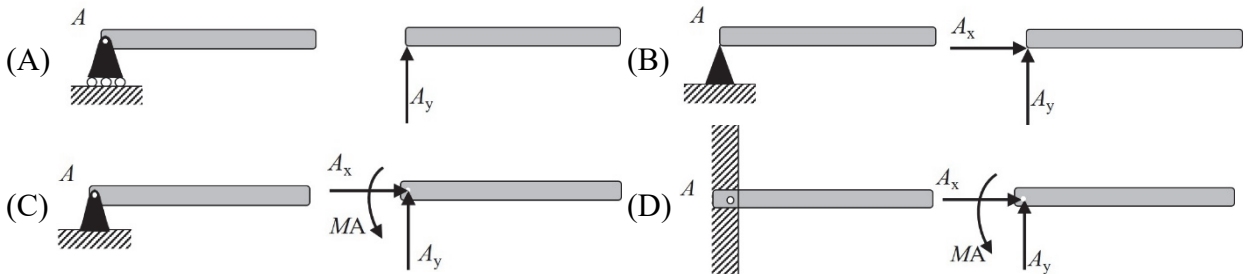
考試開始鈴(鐘)響時，請先填寫准考證號碼及姓名，再翻閱試題本作答。

1. 物理量的單位有基本量與導出量，有關物理量單位之敘述，下列何項正確？
- 甲、長度是導出的物理量
乙、力是導出的物理量
丙、質量是基本的物理量
丁、時間是導出的物理量
- (A) 甲正確，乙正確，丙錯誤，丁錯誤 (B) 甲錯誤，乙正確，丙正確，丁錯誤
(C) 甲錯誤，乙錯誤，丙正確，丁正確 (D) 甲錯誤，乙正確，丙錯誤，丁正確

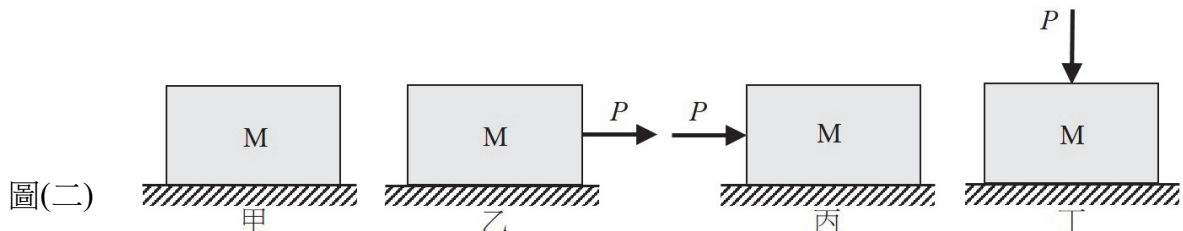
2. 如圖(一)所示之滑輪組，以 10N 的 F 力拉升質量為 2kg 的包裹，不計摩擦力、滑輪及繩索質量，則包裹的加速度大小為多少 m/s^2 ？(重力加速度 $g=10m/s^2$)
- (A) 1.0
(B) 3.0
(C) 5.0
(D) 7.0



3. 下列選項何者為銷釘或鉸鏈支撐及其自由體圖之表示方式？

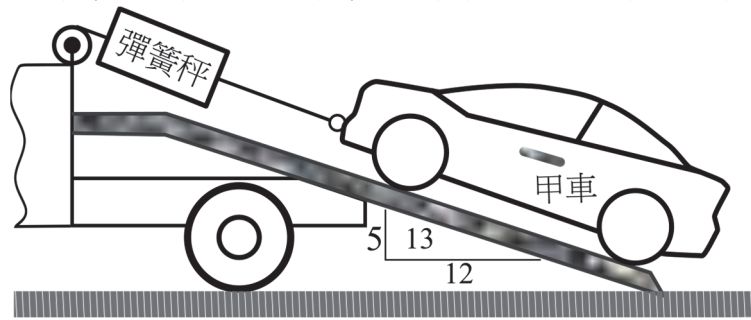


4. 如圖(二)所示，有一重物 M ，放置於粗糙水平面上， P 為施於重物上之外力， $P > 0$ ，有關圖甲、乙、丙、丁中各摩擦力的敘述，下列何項最正確？



- (A) 甲摩擦力為 0，乙摩擦力為 0 (B) 甲摩擦力不為 0，丙摩擦力不為 0
(C) 乙摩擦力不為 0，丁摩擦力為 0 (D) 丙摩擦力為 0，丁摩擦力不為 0

5. 圖(三)所示，甲車重 26000 N 靜置於拖吊車之斜板上，若四輪皆無法轉動，當捲動鋼索彈簧秤讀值持續上升至 22000 N 時，甲車開始移動，則甲車與斜板間的靜摩擦係數為何？
- (A) 0.2
(B) 0.3
(C) 0.5
(D) 0.8

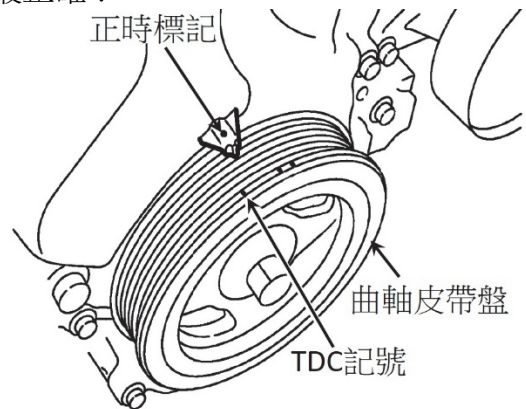


圖(三)

6. 一輛車沿著半徑 10m 的圓環繞行一圈共花 10s，則其平均速度大小為多少 m/s？
- (A) 0 (B) 1.0 (C) 3.14 (D) 6.28
7. 某人去爬山，上山平均速率為 X，至目的地旋即下山，下山平均速率為 Y，則全程之平均速率為何？
- (A) $4XY/(X+Y)$ (B) $2XY/(X+Y)$
(C) $XY/(X+Y)$ (D) $XY/[2(X+Y)]$
8. 某人在水平地面上斜踢一皮球，已知 T 秒後著地，不計空氣阻力，則該皮球上升之最大高度為多少 m？(重力加速度 $g=10\text{m/s}^2$)
- (A) $(1/16)gT^2$ (B) $(1/8)gT^2$ (C) $(1/4)gT^2$ (D) $(1/2)gT^2$

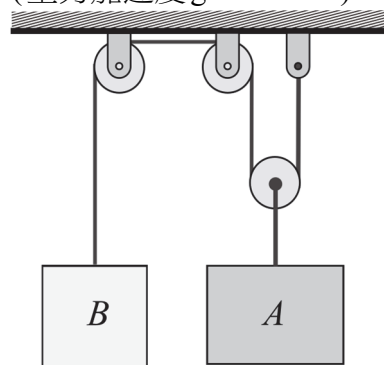
9. 圖(四)所示，進行引擎汽門正時校正時，以工具順時鐘等速轉動直徑為 20cm 的曲軸皮帶盤，經測得從 TDC 記號對正前蓋的正時標記後持續轉動 90° 共花 15 秒，關於上述期間曲軸皮帶盤上 TDC 記號運動狀態之敘述，下列何項最正確？

- (A) 瞬時速度大小為 $2\pi/3\text{cm/s}$
(B) 平均速度大小為 $2\sqrt{2}/3\text{cm/s}$
(C) 瞬時加速度大小為 $\pi^2/45\text{cm/s}^2$
(D) 平均加速度大小為 $\sqrt{2}\pi^2/45\text{cm/s}^2$



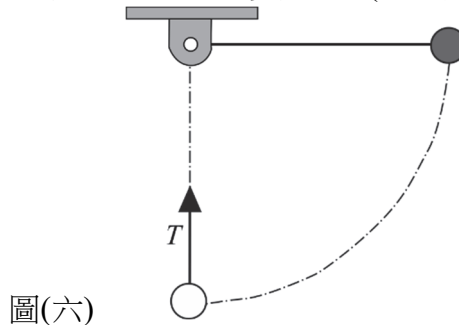
圖(四)

10. 如圖(五)所示之滑輪組，已知 A、B 兩物體之質量分別為 30 kg、20 kg，不計摩擦力、滑輪及繩索質量，則 A 之加速度大小為多少 m/s^2 ？(重力加速度 $g=10\text{m/s}^2$)
- (A) 5/11
(B) 8/11
(C) 10/11
(D) 20/11

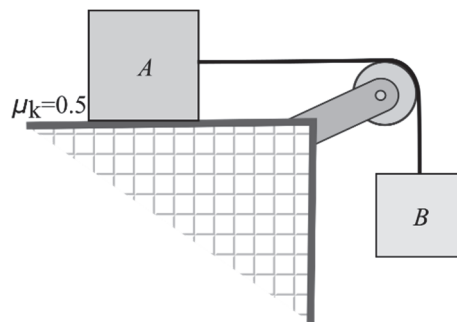


圖(五)

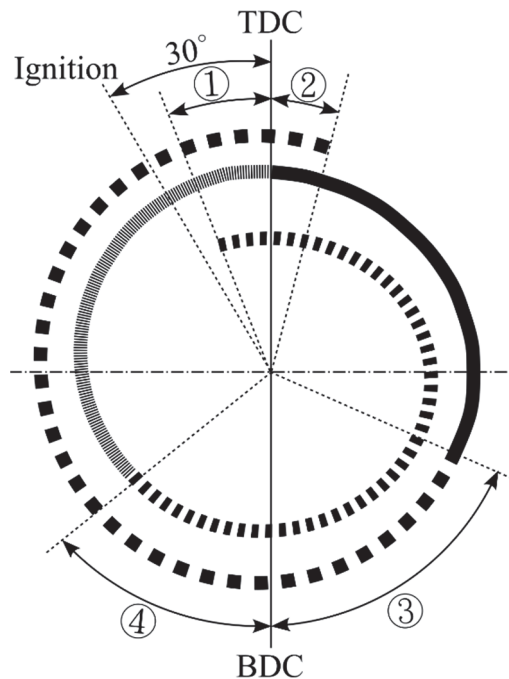
11. 如圖(六)所示，圓球質量為 1 kg 以長 1 m 之繩繫著，將球提至水平位置自靜止狀態釋放，不計空氣阻力與繩重，當球擺至最低位置時繩之張力 T 為多少 N ? (重力加速度 $g=10\text{ m/s}^2$)
- (A) 10
(B) 20
(C) 30
(D) 40



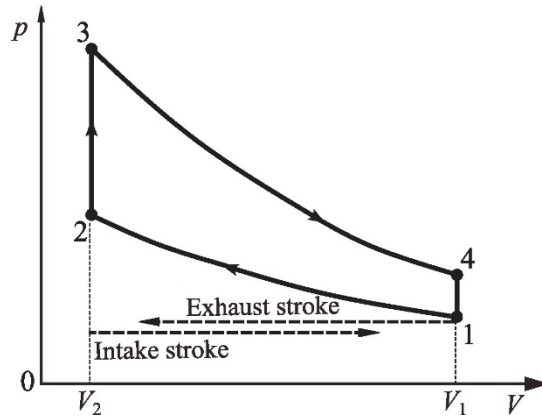
12. 如圖(七)所示， A 、 B 兩木塊之質量分別為 30 kg 、 20 kg ， A 木塊與水平面間之動摩擦係數 μ_k 為 0.5 ，當 B 木塊自靜止狀態釋放至下降 1 m 時，不計空氣阻力，則 B 木塊速度大小為多少 m/s ? (重力加速度 $g=10\text{ m/s}^2$)
- (A) $\sqrt{2}$
(B) $\sqrt{3}$
(C) 1.5
(D) 2



13. 圖(八)為某四缸四行程汽油引擎汽門正時示意圖，點火順序為 1-3-4-2、點火正時為 BTDC 30° ，下列何項正確？
- 甲、②是進汽門提前開啟角度、①+②是汽門重疊角度
乙、③是排汽門延遲關閉角度、④是進汽門延遲關閉角度
丙、當曲軸位於②時且第 1 缸進汽門開啟，則第 4 缸位於動力行程
- (A) 甲正確，乙正確，丙錯誤
(B) 甲正確，乙錯誤，丙正確
(C) 甲錯誤，乙正確，丙錯誤
(D) 甲錯誤，乙錯誤，丙正確



14. 圖(九)所示為一單缸引擎理想奧圖循環圖，假設 $V_1=8V_2$ ，下列何項最正確？



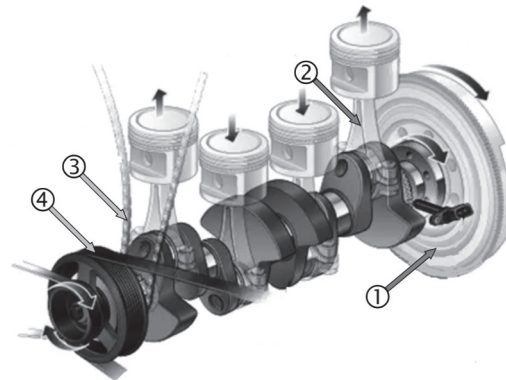
圖(九)

- (A) 引擎排氣量為 V_1 ，壓縮比為 8
- (B) 汽缸總容積為 $7V_1$ ，壓縮比為 7
- (C) 燃燒室容積為 V_2 ，汽缸總容積為 $7V_1$
- (D) 燃燒室容積為 V_2 ，引擎排氣量為 $7V_2$

15. 圖(十)為引擎構造圖，①、②、③、④等機件名稱及主要功能之敘述，下列何項正確？

- ①：飛輪，用於平衡引擎扭矩並儲存旋轉能量，引擎汽缸數越多則飛輪越重
- ②：連桿，將活塞的往復運動轉換為曲軸的旋轉運動，高轉速引擎其連桿通常設計較短
- ③：鏈條式正時機構，透過正時鏈條驅動凸輪軸來控制進、排汽門開閉時機
- ④：曲軸皮帶，通常用於驅動水泵、機油泵、發電機等外部附屬組件

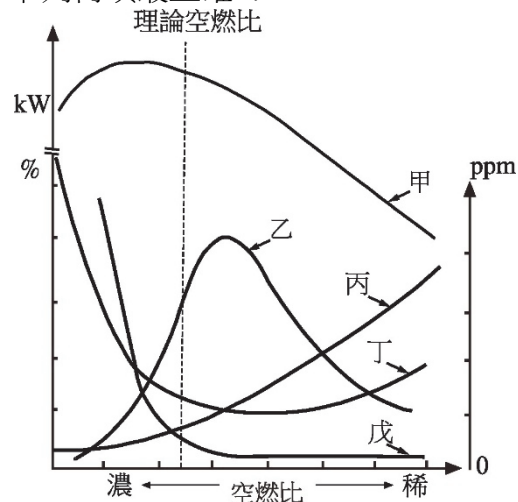
- (A) ①③
- (B) ①④
- (C) ②③
- (D) ②④



圖(十)

16. 圖(十一)為某汽油引擎之輸出馬力與排放氣體： CO 、 HC 、 NO_x 及 O_2 對應空燃比的關係，圖中甲乙丙丁戊各曲線的名稱表示，下列何項最正確？

- (A) 甲：馬力、丁： CO
- (B) 甲： O_2 、戊： CO
- (C) 乙： NO_x 、丙：馬力
- (D) 丙： O_2 、丁： HC



圖(十一)

17. 有關汽油引擎燃料之敘述，下列何項正確？
- 甲、汽油蒸氣壓力愈高，表示汽油揮發性愈高，愈容易產生氣阻現象
 - 乙、使用氫為燃料的引擎，其燃燒過程會增加溫室氣體甲烷(CH₄)的排放量
 - 丙、無鉛汽油中加入甲基第三丁基醚(MTBE)可提高辛烷值
 - 丁、若誤用低辛烷值燃料較易導致引擎爆震，無力與耗油，EFI引擎可將點火時間提前來改善
- (A) 甲與乙正確 (B) 甲與丙正確 (C) 乙與丁正確 (D) 丙與丁正確
18. 某車輛配置缸內直噴(GDI)渦輪增壓之汽油引擎，原廠引擎機油規格為API SP、SAE 0W-20，若改使用圖(十二)機油替代，關於改用後機油之敘述，下列何項正確？
- 甲、其黏度較高，可在高溫工作下獲得較佳穩定性
 - 乙、適用於配置柴油碳微粒過濾器(DPF)的車輛，但不適合用於汽油引擎
 - 丙、為長效型(Long Life)，仍會因引擎工作溫度或混合比等因素導致機油黏度沖淡
 - 丁、具較佳的引擎低溫啟動性能
- (A) 甲與乙正確
(B) 甲與丙正確
(C) 乙與丁正確
(D) 丙與丁正確



圖(十二)

19. 有關圖(十三)引擎冷卻系統元件的構造與功能之敘述，下列何項正確？
- 甲、①圖箭號所指「83°C」為開始開啟溫度
 - 乙、①圖箭號標示的數字，寒帶區工作的引擎應選用數字較小，熱帶區工作的引擎應選用數字較大
 - 丙、該元件功能為縮短引擎溫車時間讓引擎較快達到工作溫度
 - 丁、該元件為電子節溫器，其啟閉作用係由ECM依據引擎運轉需求自動調節控制



圖(十三)

- (A) 甲與乙正確 (B) 甲與丙正確 (C) 乙與丁正確 (D) 丙與丁正確

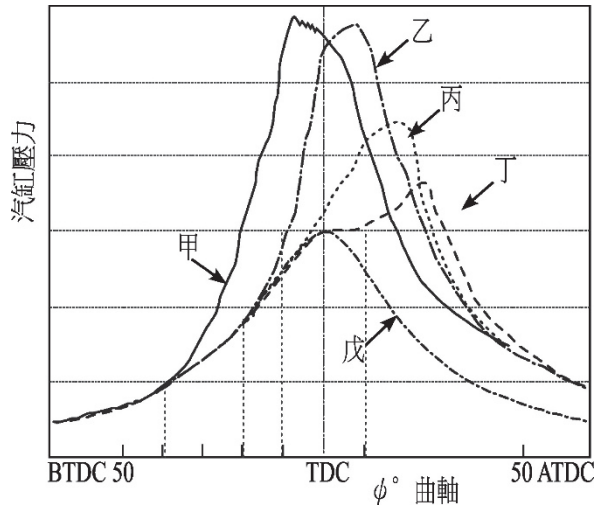
20. 有關汽油引擎點火系統之敘述，下列何項正確？

- 甲、引擎負荷越大，火星塞中央電極溫度越高
 - 乙、當中央電極溫度過高時，宜更換較冷式的火星塞
 - 丙、磁電機點火系統係以低壓線路搭鐵方式控制引擎熄火
 - 丁、磁波線圈式(Pickup Coil)轉速訊號感知器需要提供 5 V 的電壓來產生 rpm 訊號
- (A) 甲正確，乙正確，丙正確，丁錯誤 (B) 甲正確，乙錯誤，丙正確，丁正確
(C) 甲錯誤，乙正確，丙錯誤，丁正確 (D) 甲正確，乙錯誤，丙正確，丁錯誤

21. 圖(十四)為某汽油引擎於不同點火時間控制下的汽缸壓力曲線甲、乙、丙、丁、戊，其中戊為未點火的曲線，下列何項正確？

- 甲、點火角度約在 BTDC 40°，汽缸壓力在 TDC 前即達到最高，較不易產生爆震
- 乙、點火角度約在 BTDC 20°，壓力峰值接近洛克位置，使活塞下行時獲得最大推力
- 丙、點火角度約在 BTDC 10°，由於點火時間較接近 TDC，所以輸出功率最高且排氣溫度最低
- 丁、點火角度約在 TDC，由於點火時間過晚，將導致輸出功率下降且排氣溫度升高

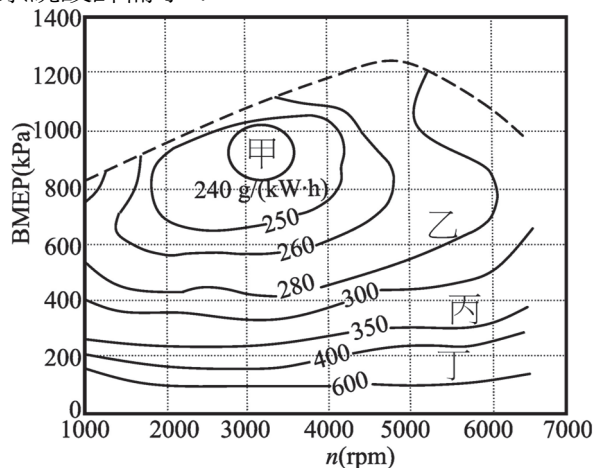
- (A) 甲與乙正確
(B) 甲與丙正確
(C) 丙與丁正確
(D) 乙與丁正確



圖(十四)

22. 增程型電動車主要以電動馬達驅動車輛，同時搭配汽油引擎驅動發電機對高壓電池充電，以供電給電動馬達，可視為串聯式油電混合車 (Series Hybrid Electric Vehicle, SHEV) 中的一種。因此系統設計時會優先考量「引擎最佳燃油經濟區間」與「發電機最佳發電效率」，即能讓此增程型電動車發電系統以最佳效率運作。若圖(十五)為該車輛引擎之制動平均有效壓力(BMEP)、有效燃料消耗率(BSFC)與轉速的關係圖，則圖內甲乙丙丁中，哪個 BSFC 區域最符合上述 SHEV 系統設計需求？

- (A) 甲
(B) 乙
(C) 丙
(D) 丁

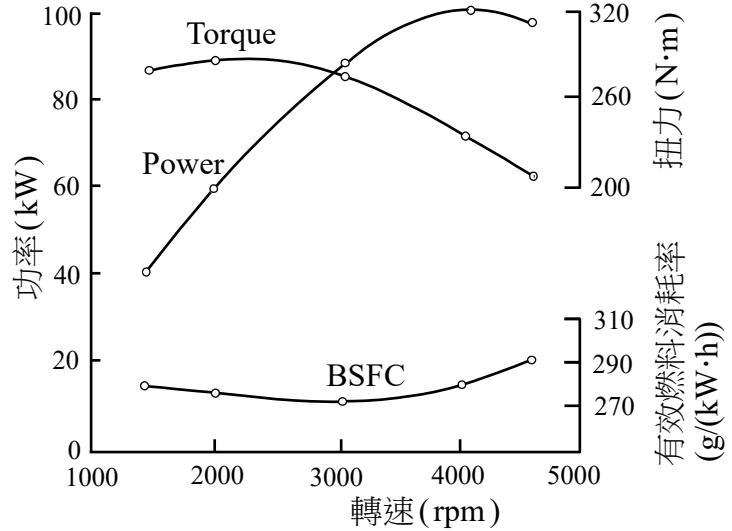


圖(十五)

23. 圖(十六)為某汽油引擎之性能曲線圖：功率(kW)、扭力(N·m)、有效燃料消耗率(g/(kW·h))，關於引擎在轉速 3000rpm 時性能之敘述，下列何項正確？

- 甲、扭力約 280 N·m，馬力約 88 hp
- 乙、輸出功率約 85 kW，則燃油消耗率應約 23 kg/h
- 丙、BSFC 約 270 g/(kW·h)，若汽油熱值 $H=43 \text{ MJ/kg}$ ，則此轉速之制動熱效率約 31 %

- (A) 只有甲正確
- (B) 只有乙正確
- (C) 甲與乙正確
- (D) 乙與丙正確



圖(十六)

24. 表(一)為車輛排放污染氣體：HC、CO、NO_x與常見之因應處置對策，打 V 係可改善的項目，下列何項最正確？

- (A) 甲、己、庚
- (B) 乙、戊、己
- (C) 丙、戊、庚
- (D) 丁、甲、辛

處置對策		HC	CO	NO _x
甲	落實車輛的保養與檢驗	V	V	V
乙	使用 EEC 控制裝置		V	
丙	減速時 ECU 斷油		V	V
丁	使用 EGR 裝置	V	V	
戊	二次空氣供給			V
己	使用 PCV 控制裝置	V		
庚	採用三元觸媒轉換器	V	V	V
辛	汽門重疊角度加大	V		

表(一)

25. 有關柴油引擎因應環保需求其廢氣排放控制之敘述，下列何項最正確？

- (A) 使用柴油碳微粒過濾器 DPF (Diesel Particulate Filter) 來降低 CO
- (B) 使用廢氣再循環系統 EGR (Exhaust Gas Recirculation) 來降低 HC
- (C) 使用選擇性觸媒轉化器 SCR (Selective Catalytic Reduction) 來降低碳微粒
- (D) 使用車用尿素溶液 DEF (Diesel Exhaust Fluid) 當還原劑來降低 NO_x

26. 有關燃氣渦輪引擎之敘述，下列何項正確？

- 甲、混合氣在燃燒室中為連續燃燒
 - 乙、燃燒效率高，可減少空氣污染較環保
 - 丙、燃氣渦輪機的進氣靠大型的鼓風機送氣
 - 丁、燃氣渦輪機的作動原理是採用郎肯循環 (Rankine Cycle)
- (A) 甲與乙正確 (B) 甲與丙正確 (C) 乙與丁正確 (D) 丙與丁正確

27. 表(二)為四種車型規格資料，若購車需求要滿足①~④等四個條件，則下列哪個車型最符合？

- ① 越野需求
- ② 懸吊系統能讓車輛行駛穩定性較佳
- ③ 電動式動力輔助轉向系統
- ④ 防鎖死煞車系統以及煞車力道分配系統

規格 \ 車型	甲	乙	丙	丁
驅動方式	FF	MR	4WD	AWD
轉向系統	HPS	EPS	HPS	EPS
煞車輔助系統	ABS、EBD、BOS、BAS	ABS、BOS、BAS	ABS、EBD、BAS	ABS、EBD、BOS
輪胎規格	225/55/R19	235/45/R18	215/55/R18	225/50/R18
懸吊系統	多連桿	麥花臣	麥花臣	雙 A 臂

表(二)

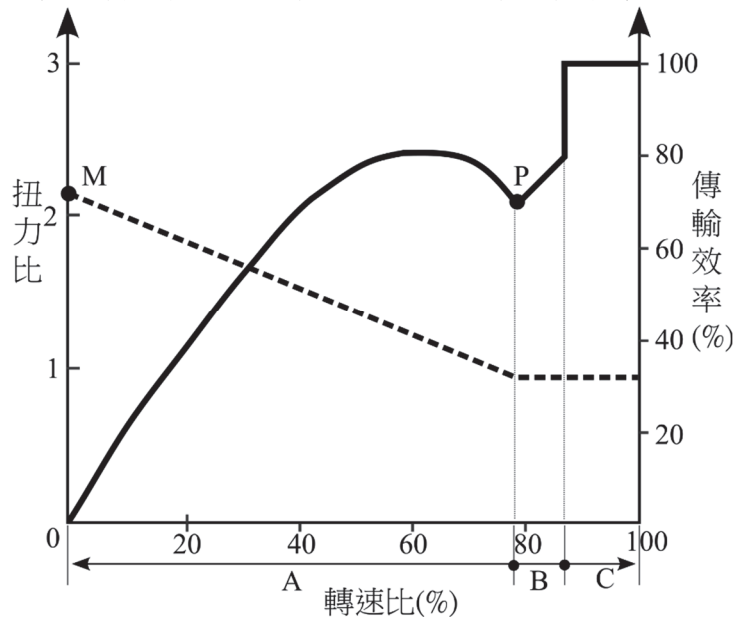
(A) 甲

(B) 乙

(C) 丙

(D) 丁

28. 圖(十七)為某變速箱液體扭力轉換接合器之性能曲線圖，下列何項最正確？



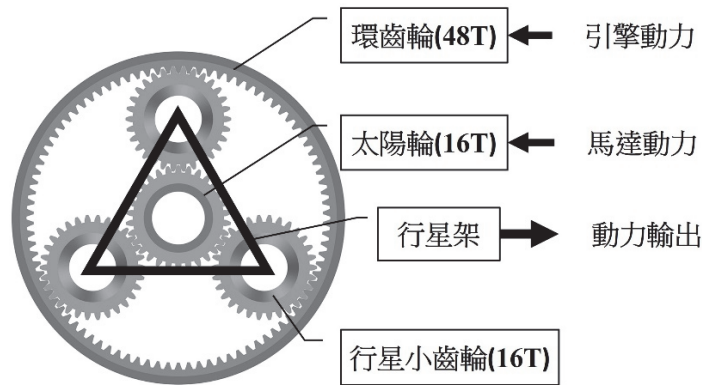
圖(十七)

- (A) M點時滑差最小，輸出扭力最大
- (B) 轉速比在C區間時，鎖定離合器未鎖定
- (C) 轉速比在B區間時，不動葉輪與主動葉輪同向轉動
- (D) 轉速比在A區間時，不動葉輪上單向離合器可自由轉動

29. 有關具5個前進檔手排變速箱之敘述，下列何項最正確？

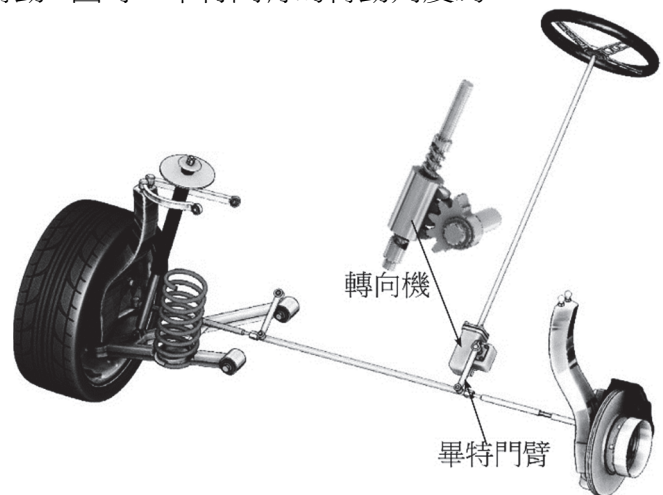
- (A) 主軸(輸出軸)轉速可能高於副軸
- (B) 5個前進檔位，減速比必須恆大於1
- (C) 直接傳動時，離合器軸直接傳遞動力給主軸，副軸不轉動
- (D) 於引擎運轉且檔位為空檔時，主軸恆保持轉動，離合器軸不轉動

30. 因應節能趨勢，圖(十八)為整合汽油引擎與電動馬達之複合動力系統，其透過行星齒輪組來達到動力耦合。若要獲得扭矩 $300\text{ N}\cdot\text{m}$ 的動力輸出，使車輛向前行駛，下列何項能滿足此動力需求？



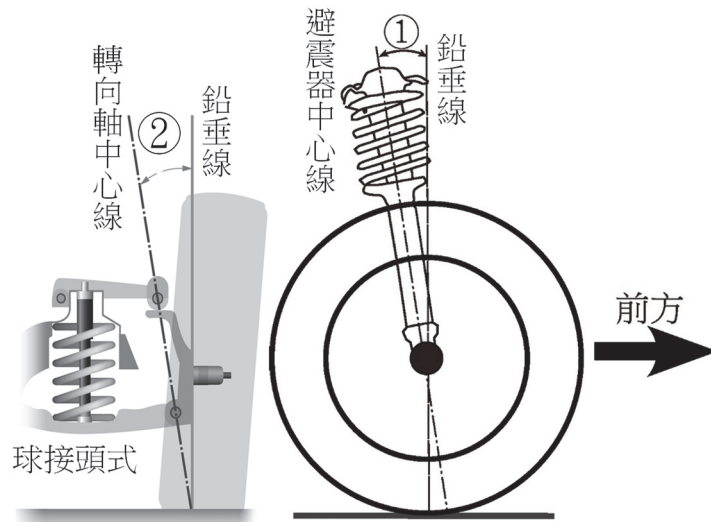
圖(十八)

- (A) 固定太陽齒輪，引擎提供扭矩 $225\text{ N}\cdot\text{m}$
(B) 固定太陽齒輪，引擎提供扭矩 $325\text{ N}\cdot\text{m}$
(C) 固定環齒輪，馬達提供扭矩 $125\text{ N}\cdot\text{m}$
(D) 固定環齒輪，馬達提供扭矩 $375\text{ N}\cdot\text{m}$
31. 相較於麥花臣懸吊系統，雙 A 臂懸吊系統主要的優點為何？
(A) 佔用空間較小
(B) 輪胎跳動時外傾角變化較小
(C) 構造較簡單，結構強度較小
(D) 後傾角較不易因車輪跳動而改變
32. 有關主動式懸吊系統 (Active Suspension System) 常見的主要組成元件，下列何項最正確？
①致動器 (Actuator)
②感測器 (Sensor)
③電子控制單元 (ECU)
④防滑差速器 (LSD)
(A) ①②③ (B) ①②④ (C) ①③④ (D) ②③④
33. 圖(十九)為汽車用循環滾珠螺帽式轉向機示意圖，圖中轉向減速比為方向盤轉動角度與畢特門臂轉動角度之比，下列何項正確？
甲、屬於不可逆式轉向機，當用手扳動前輪時，無法使方向盤轉動
乙、若轉向減速比大，則方向盤的操作力小，且轉向靈敏
丙、若轉向減速比值為 12，則當方向盤轉動 3 圈時，畢特門臂的轉動角度為 90°
(A) 甲正確，乙正確，丙錯誤
(B) 甲正確，乙錯誤，丙錯誤
(C) 甲錯誤，乙正確，丙正確
(D) 甲錯誤，乙錯誤，丙正確



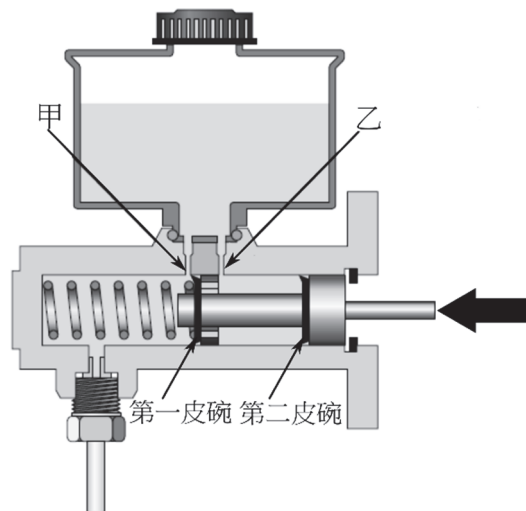
圖(十九)

34. 有關圖(二十)所示之車輪定位角度①、②的敘述，下列何項最正確？



圖(二十)

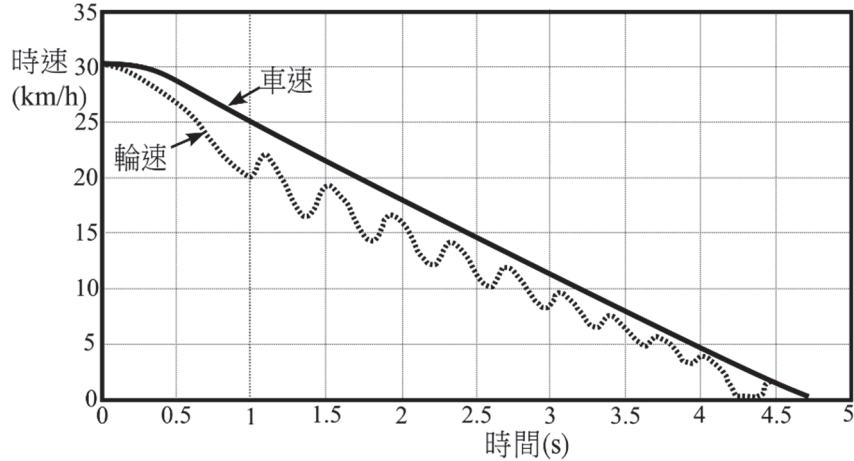
- (A) ①、②兩定位角度之和稱為包容角
 - (B) ①定位角度越大，方向盤轉動後回復性越差
 - (C) ②定位角度可使車輪轉向後能自動回復正前方，減輕轉向操作力
 - (D) 車輪前束可抵消②定位角度所造成的外滾趨勢，保持行駛中前輪能平行滾動
35. 有關輪胎與胎壓之敘述，下列何項最正確？
- (A) 胎壓過低，轉向阻力小，容易出現胎面兩側磨損
 - (B) 胎壓過大，輪胎變形小，線層較不會損壞，可以保護線層
 - (C) 非對稱花紋胎面之輪胎安裝於輪圈時須注意其內外側的裝配方向
 - (D) 橫向花紋胎面之輪胎其煞車性能較縱向花紋輪胎差，但滾動時噪音較小
36. 圖(二十一)為煞車總泵構造示意圖，有關圖中各項標示之敘述，下列何項最正確？



圖(二十一)

- (A) 甲為回油孔，乙為進油孔
- (B) 回油孔通道若阻塞，空氣容易進入油管內
- (C) 第一皮碗若密封不良會導致貯油室液面高度不正常下降
- (D) 出口端處若有安裝防止門(止回閥)，則可以避免發生車輪咬死現象

37. 某配備防鎖死煞車系統(ABS)的車輛，若該系統作用時的車速與輪速之關係如圖(二十二)所示，下列何項正確？
- 甲、該車在第 1 秒時的車輪打滑率約為 10~12%
 - 乙、該車輪在車輛完全停止前有發生鎖死滑動現象
 - 丙、該系統介入作動，在 1 至 2 秒之間輪速的變動頻率為 2~3 Hz



圖(二十二)

- (A) 甲正確，乙錯誤，丙正確
 - (B) 甲正確，乙錯誤，丙錯誤
 - (C) 甲錯誤，乙正確，丙錯誤
 - (D) 甲錯誤，乙正確，丙正確
38. 有關BAS煞車輔助系統之敘述，下列何項最正確？
- (A) BAS是屬於被動式安全配備系統
 - (B) 煞車時能防止車輪鎖死，避免車輛產生甩尾或失控現象
 - (C) 緊急煞車時可以迅速產生較大的煞車力道，有效縮短煞車距離
 - (D) BAS和ABS系統作用功能相似，緊急煞車時，兩者皆可以調整控制管路油壓以產生強大的煞車力道
39. 與傳統機械式駐車煞車相較，有關電子式駐車煞車(EPB)之敘述，下列何項正確？
- 甲、EPB駐車煞車操作簡單省力，且較不佔車內空間
 - 乙、EPB駐車煞車系統一般會有熄火自動鎖定或起步自動釋放功能
 - 丙、一般傳統機械式駐車煞車是對後車輪制動，而EPB是對前車輪制動
- (A) 甲正確，乙正確，丙正確
 - (B) 甲正確，乙正確，丙錯誤
 - (C) 甲正確，乙錯誤，丙錯誤
 - (D) 甲錯誤，乙錯誤，丙正確
40. 下列哪些是輪軌式軌道車輛上常見的減速裝置？
- ① 推力反向裝置
 - ② 渦電流制動裝置
 - ③ 氣壓式碟煞裝置
 - ④ 再生電力制動裝置
- (A) 只有①③
 - (B) 只有②④
 - (C) 只有①②③
 - (D) 只有②③④

【以下空白】

115 學年度科技校院四年制與專科學校二年制 統一入學測驗公告參考答案

考科代碼：4-02-1

類 別：動力機械群

考 科：專業科目(一)應用力學、引擎原理、底盤原理

題號	答案	題號	答案	題號	答案	題號	答案	題號	答案	題號	答案
1	B	11	C	21	D	31	B	41		51	
2	C	12	A	22	A	32	A	42		52	
3	B	13	D	23	D	33	D	43		53	
4	C	14	D	24	A	34	C	44		54	
5	C	15	C	25	D	35	C	45		55	
6	A	16	D	26	A	36	A	46		56	
7	B	17	B	27	D	37	D	47		57	
8	B	18	B	28	C	38	C	48		58	
9	B	19	B	29	A	39	B	49		59	
10	C	20	A	30	A	40	D	50		60	