



# 公告試題僅供參考

注意：考試開始鈴(鐘)響前，不可以翻閱試題本

115 學年度科技校院四年制與專科學校二年制  
統 一 入 學 測 驗 試 題 本

## 機 械 群

專業科目(二)：機械製造、機械基礎實習、  
機械製圖實習

### 【注 意 事 項】

- 1.請核對考試科目與報考群(類)別是否相符。
- 2.請檢查答案卡(卷)、座位及准考證三者之號碼是否完全相同，如有不符，請監試人員查明處理。
- 3.本試題本共 50 題，每題 2 分，共 100 分，答對給分，答錯不倒扣。試題本最後一題後面有備註【以下空白】。
- 4.本試題本均為單一選擇題，每題都有 (A)、(B)、(C)、(D) 四個選項，請選一個最適當答案，在答案卡(卷)同一題號對應方格內，用 **2B** 鉛筆塗滿方格，但不超出格外。
- 5.有關數值計算的題目，以最接近的答案為準。
- 6.本試題本空白處或背面，可做草稿使用。
- 7.請在試題本首頁准考證號碼之方格內，填上自己的准考證號碼及姓名，考完後將「答案卡(卷)」及「試題本」一併繳回。

准考證號碼： 姓名：\_\_\_\_\_

考試開始鈴(鐘)響時，請先填寫准考證號碼及姓名，再翻閱試題本作答。

- 對切削加工製品品質的影響，刀具佔有相當重要的因素，有關切削刀具的敘述下列何者錯誤？
  - 鑽石刀具係硬度最高的刀具，不適用於切削碳鋼
  - 高速鋼中常用於製作鑽頭的材料是 6-6-4-2 高速鋼
  - K 類碳化物車刀刀把會塗紅色，適合切削鑄鐵材料
  - 陶瓷刀具刀口斜角為負斜角，主要以鑄造方法製作
- 下列美國汽車工程師學會 (SAE) 編號中，何者與中華民國國家標準 (CNS) 之鋼鐵材料編號 S10C 相同？
  - SAE 4010
  - SAE 7010
  - SAE 1010
  - SAE 1310
- 有關鑄模的敘述，下列何者正確？
  - 呖喃模是以矽砂、黏結劑呖喃樹脂、硬化劑磷酸混合而成
  - 金屬模使用特殊合金鋼製作，主要用於高熔點金屬之壓鑄
  - 濕砂模以矽砂、黏土及水混合而成，其中水的含量約 20%
  - 二氧化碳模是矽砂與碳酸鈉混合，再通入二氧化碳氣體而成
- 有關砂模流路系統的敘述，下列選項何者正確？
  - 通氣孔主要在排除氣體避免產生鑄件氣孔
  - 豎澆道功能負責輸送金屬液，需製作為上小下大的圓錐孔
  - 冒口主要功能為收縮時金屬液不足之補充，應設在最小斷面處
  - 橫流道主要在豎澆道與鑄口之間，負責輸送金屬液
  - 鑄口位置應在靠近模穴處，鑄口尺寸越大越好，可越快填滿模穴
  - 澆池主要是讓金屬液容易進入流路系統中與減緩金屬液流速
  - ①、③、④
  - ②、③、⑤
  - ①、④、⑥
  - ②、⑤、⑥
- 有關使用沖床進行沖壓工作的敘述，下列何者錯誤？
  - 整緣與修邊加工是把工件邊緣的多餘材料切除
  - 在進行剪切加工時，沖頭與沖模需有適當間隙
  - 沖孔加工沖下的材料為廢料，使原金屬料條留下需要的孔洞
  - 沖縫加工的方法主要是在金屬料條上剪切一邊而保留其他邊
- 有關塑性加工的敘述，下列何者錯誤？
  - 滾軋鍛造是用於增加桿材或棒材的截面直徑，適用於各種機件的鍛造
  - 壓印法加工後可使製品斷面厚度不一，適合使用於製作硬幣或紀念幣
  - 端壓鍛造是施加作用力使端面變粗或變形，適用於製作螺栓頭與汽缸套
  - 磁力成形利用電磁感應產生力量使材料變形，適用於導電材質的加工件
- 有關於特殊銲接方法的敘述，下列何者正確？
  - 超音波銲接為冷相式接合，只適用於非金屬材料
  - 發熱銲是以鋁與氧化鐵產生化學反應來進行銲接
  - 爆炸銲以爆炸能量將材料銲接，適合低熔點或低強度的材料
  - 電阻銲利用高電壓低電流方式在材料上產生熱量來進行銲接

8. 高週波感應硬化法是先將材料加熱，再急速冷卻達到硬化目的，下列何種材料最適合用此方法進行表面硬化？  
(A) 構造鋼(SS400) (B) 高碳鋼(S70C) (C) 中碳鋼(S40C) (D) 低碳鋼(S10C)
9. 有關表面硬化法的敘述，下列何者正確？  
(A) 滲硫法可使鋼材表面光滑，並降低摩擦係數  
(B) 氮化法工件加熱溫度比滲碳法高，零件變形量大  
(C) 固體滲碳法工件處理後，零件心部含碳量會比表面高  
(D) 滲硼法可使鋼材耐磨性提升，硬化效果僅次於滲碳法
10. 下列何種工作機械較適合使用於超大外徑圓柱形工件的輪廓加工？  
(A) 立式車床 (B) 機力車床 (C) 轉塔鑽床 (D) 懸臂鑽床

### ▲閱讀下文，回答第11-12題

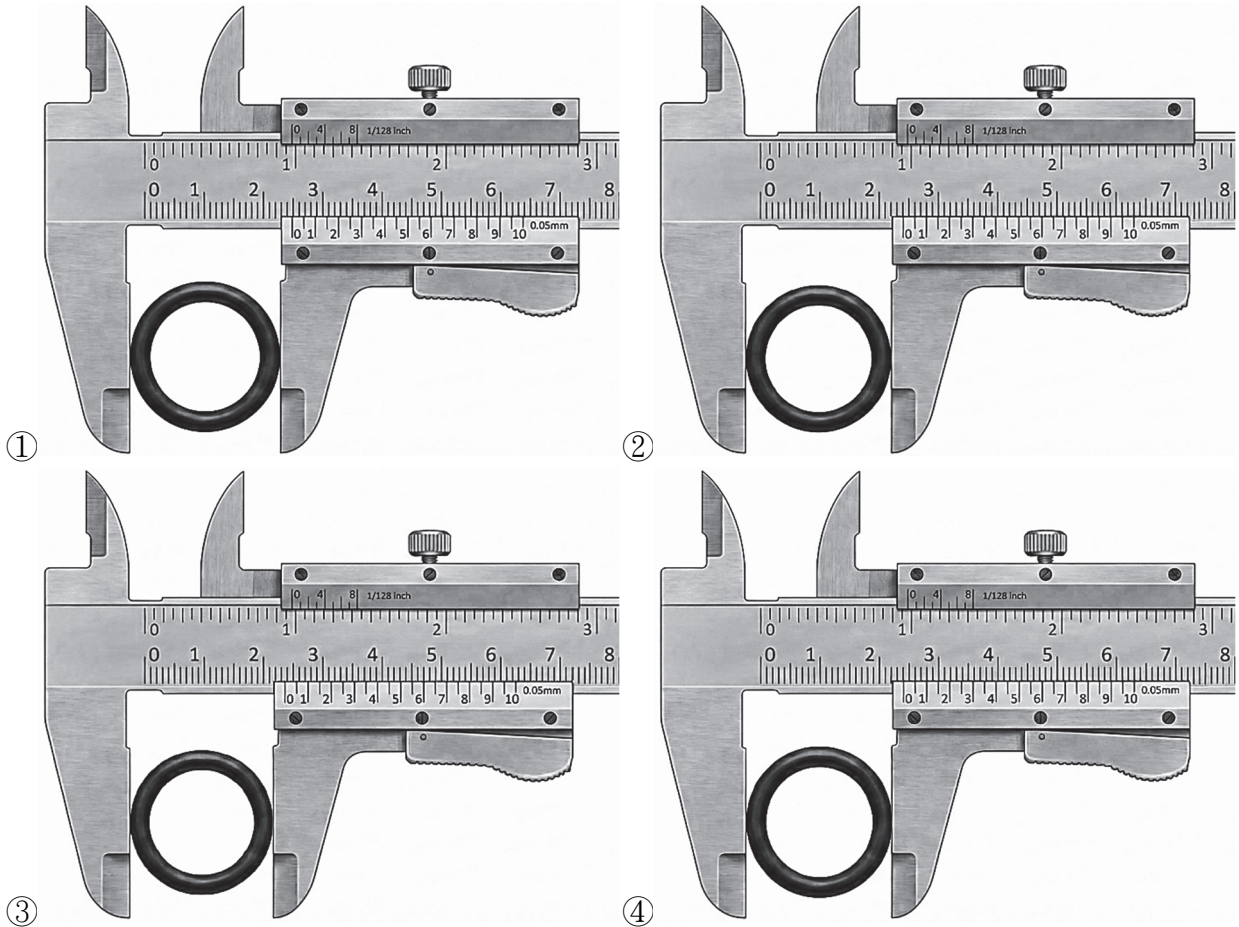
切削技術手冊中對高速鋼車刀所列舉之適用切削速度，如表(一)所示。某生以長度 63.7 mm 外徑車刀，設定車床轉速 100 rpm，對長度 0.5m、半徑 31.85 mm 的圓柱形工件進行車削加工。

表(一)

工件材料	模具鋼	構造用鋼	鑄鐵	鋁合金
切削速度 (m/min)	10	20	30	40

11. 某生根據表(一)進行切削速度選用，則該生所加工的工件材料為何？  
(A) 鑄鐵 (B) 模具鋼 (C) 鋁合金 (D) 構造用鋼
12. 今車削 0.1 m 長度，車床軸向進給量 0.24 mm/rev，則切削時間約為多少秒？  
(A) 5 (B) 50 (C) 250 (D) 500
13. 下列何種工作機械適用於內孔或外形之加工，且粗切削與精切削可以在一支刀具上一次完成？  
(A) 拉床 (B) 磨床 (C) 鑽床 (D) 車床
14. 有關以輓軋方法進行螺紋加工的敘述，下列何者錯誤？  
(A) 可以同時提升螺紋強度與表面硬度  
(B) 屬塑性加工，比切削加工節省材料  
(C) 加工外螺紋，胚料直徑為螺紋外徑  
(D) 外螺紋加工比起內螺紋加工更適用
15. 有關塑膠材料種類、應用與製程的敘述，下列何者正確？  
(A) 塑鋼是塑膠材料與鋼鐵材料的化學合成物，使用補強成形(型)加工方法  
(B) 聚乙烯對苯二甲酸酯(又稱聚對苯二甲酸乙酯，PET)屬於熱固(硬)性塑膠  
(C) 鑄造用的可消散模型材料，通常使用呋喃樹脂或酚醛樹脂(又稱酚甲醛樹脂)  
(D) 塑膠擠製成形(型)又稱押出成形(型)，以加壓螺旋桿連續製造固定斷面製品

16. 有關非傳統加工的敘述，下列何者正確？  
(A) 超音波加工與噴射加工均使用磨料顆粒，對硬脆材料進行除料加工  
(B) 雕模放電加工與線切割放電加工的工作原理相同，均需使用電解液  
(C) 選擇性雷射燒結 (SLS) 使用雷射光能量對光敏硬化樹脂進行固化加工  
(D) 電積成形 (型) 與電鍍具有相同的工作原理，均需進行離模 (脫模) 處理
17. 某生到塑膠射出生產線參觀，獲得以下感想：「加工機械有裝置熱電偶進行模具溫度監控，有裝置荷重感知器進行螺桿押出力量之負載檢知，有裝置工業機器人進行產品自動取料，作業員使用紙張進行生產作業填報」。在前述報告中，何種事件與智慧製造不相符？  
(A) 紙張填報 (B) 溫度監控 (C) 自動取料 (D) 負載檢知
18. 使用游標卡尺多次量測同一工件 (剛性材質) 之外徑時，若四次量測結果分別如下①~④顯示，則此工件外徑尺寸之量測值應取多少最適當？

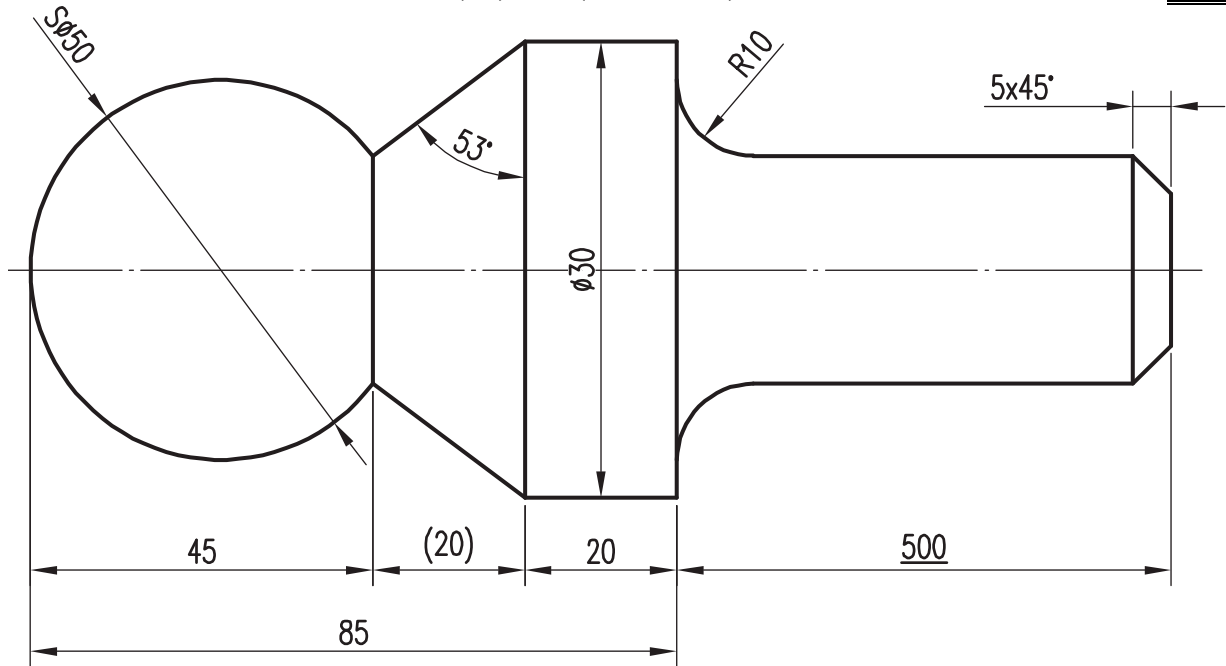


- (A) 0.85 mm  
(B) 0.945 mm  
(C) 23.60 mm  
(D) 24.80 mm
19. 有關銼削與銼刀的敘述，下列何者正確？  
(A) 銼削粗糙的木材、皮革、塑膠及錫等軟材料時，應選用棘切齒 (Rasp cut) 銼刀  
(B) 銼削鋁、銅、軟鋼等軟質金屬粗銼時，應選用易於排屑的單切齒 (Single cut) 銼刀  
(C) 使用曲切齒 (Curved cut) 銼刀以直銼法銼削碳鋼時，銼削頻率約每分鐘 5 ~ 10 次  
(D) 加工尺寸精度低、表面粗糙度數值大、材料軟的工件應使用細齒 (Smooth cut) 銼刀

20. 下列何種材料適合選用規格  $250 \times 12 \times 0.64 - 14T$  的鋸條進行鋸切？  
(A) 厚度  $0.5 \text{ mm}$  的 S40C 空心鋼管  
(B) 厚度  $0.2 \text{ mm}$  的 SAE 2320 薄鋼板  
(C) 雙邊尺寸寬  $20 \text{ mm}$ 、厚  $1 \text{ mm}$  的角鐵  
(D) 外徑  $50 \text{ mm}$ 、內徑  $40 \text{ mm}$  的銅合金圓管
21. 欲攻製  $M8 \times 1.5$  內螺紋時，下列敘述何者正確？  
(A) 螺距為  $8 \text{ mm}$   
(B) 螺牙牙深為  $7.5 \text{ mm}$   
(C) 螺紋外徑約為  $9.5 \text{ mm}$   
(D) 攻螺紋前鑽孔之鑽頭直徑  $6.5 \text{ mm}$
22. 有關攻螺紋作業的敘述，下列何者正確？  
(A) 攻牙時不可使用切削劑  
(B) 攻牙完成後不需修毛邊  
(C) 螺絲攻每轉約  $1/2 \sim 1$  圈需反轉  $1/4$  圈斷屑  
(D) 盲孔攻牙只需使用手攻絲攻第一攻攻製
23. 下列各車削條件中，何者可以獲得最小表面粗糙度 (Surface roughness) 值？  
(A) 車刀刀鼻半徑  $0.4 \text{ mm}$ 、進給率  $1.2 \text{ mm/rev}$   
(B) 車刀刀鼻半徑  $0.6 \text{ mm}$ 、進給率  $1.0 \text{ mm/rev}$   
(C) 車刀刀鼻半徑  $0.8 \text{ mm}$ 、進給率  $0.6 \text{ mm/rev}$   
(D) 車刀刀鼻半徑  $1.0 \text{ mm}$ 、進給率  $0.4 \text{ mm/rev}$
24. 下列孔與軸尺寸的配合，有幾個屬於干涉配合 (過盈配合)？  
①  $\phi 25 H7/n6$ 、②  $\phi 30 S7/h6$ 、③  $\phi 32 H6/g7$ 、④  $\phi 35 N7/h6$   
(A) 1                      (B) 2                      (C) 3                      (D) 4
25. 下列作業項目：① 模型製作、② 鑄模製作、③ 使用鑄鐵虎鉗、④ 金屬材料準備與熔化、⑤ 配戴棉質手套、⑥ 熔融金屬液澆鑄、⑦ 運行鑄鋼平台、⑧ 鑄件後處理、⑨ 丟棄鑄砂及廢材，其中，不正確的鑄造作業流程有幾項？  
(A) 1                      (B) 2                      (C) 3                      (D) 4
26. 下列何者非鑄模澆流道系統中冒口的功能？  
(A) 具有排氣和除渣之功能  
(B) 便於觀察金屬液是否填滿模穴  
(C) 提供金屬液凝固收縮時所需補充量之入口  
(D) 易於澆鑄、沈澱雜質與避免澆鑄時產生亂流或渦流
27. 有關鑄造用砂心的敘述，下列何者正確？  
(A) 砂心要能耐高溫並達到光滑表面，其可以塗刷酚甲醛樹脂  
(B) 砂心係突出於砂模的部分，常用熱固(硬)性塑膠材料做成  
(C) 乾砂心係由實體造模製造，與砂模結合為一體，其為模砂的一部分  
(D) 使用砂心製作分型模型之鑄模時，模穴內應有適當設置以固定砂心

28. 有關電銲的敘述，下列何者正確？
- (A) 手工電銲過程係將銲條與母材完全接觸產生電弧，藉此達到接合效果
  - (B) 惰性氣體鎢極電弧銲接 (TIG) 方法主要利用非消耗鎢電極與母材間產生電弧，搭配氬氣保護熔池，避免產生高溫氧化
  - (C) 氣體金屬極電弧銲接 (MIG) 方法主要利用連續消耗銲線與母材間產生電弧，搭配惰性氣體保護熔池，常用於碳鋼銲接
  - (D) 二氧化碳電弧銲接方法主要利用連續消耗銲線與母材間產生電弧，搭配二氧化碳氣體保護熔池，常用於鋁、鎂和不鏽鋼銲接
29. 有關手工電銲起弧的敘述，下列何者錯誤？
- (A) 電弧長度是指銲條末端與母材之間的距離
  - (B) 起弧後會將銲條迅速提高，以避免銲條被母材黏住
  - (C) 摩擦法起弧主要將銲條左右來回敲擊母材數次產生電弧
  - (D) 敲擊法起弧主要將銲條由上往下垂直敲擊母材數次產生電弧
30. 有關平銲基本走銲和銲道收尾的敘述，下列何者錯誤？
- (A) 直線式平銲的銲道較織動式平銲的銲道寬約 1~2 倍
  - (B) 直線式平銲過程，電銲條與母材之水平面夾角(移行角度)約 70°~80°
  - (C) 標準銲道表面應為圓弧外凸，銲道中央最高部位應高出母材約 1~2 mm
  - (D) 銲接至母材末端收尾時，需往回路徑施銲約 10~15 mm，再緩慢提升電銲條使電弧熄滅
31. 有關惰性氣體鎢極電弧銲接(氬銲，TIG)操作方法，下列何者正確？
- (A) 氬銲鎢棒伸出長度約為鎢棒直徑的 3.5 倍
  - (B) 當氬銲的母材為鋁材，其電源適用直流正極
  - (C) 氬銲起弧過程係將鎢棒尖端與母材相距約 2 mm
  - (D) 氬銲的鎢棒電極伸出太長時，易導致銲接視線受阻
32. 氣體金屬極電弧銲接 (MIG) 運行中，銲槍行進方向分為前進法和後退法，下列敘述何者正確？
- ① 前進法產生銲濺物比後退法較少
  - ② 前進法產生銲道面比後退法較平坦
  - ③ 後退法產生銲接之滲透比前進法較淺
  - ④ 前進法比後退法更容易觀察銲道表面
  - ⑤ 後退法保護氣體遮護效果比前進法較佳
- (A) ①、③                      (B) ②、④                      (C) ②、⑤                      (D) ④、⑤
33. 有關氣體金屬極電弧銲接(MIG)中，銲接條件對銲接品質的敘述，下列何者正確？
- (A) 銲接電流太大時，銲道較窄
  - (B) 銲線直徑太大時，銲濺物較少
  - (C) 電弧長度太長時，銲接滲透較淺
  - (D) 母材和電極間距太大時，電弧長度變小

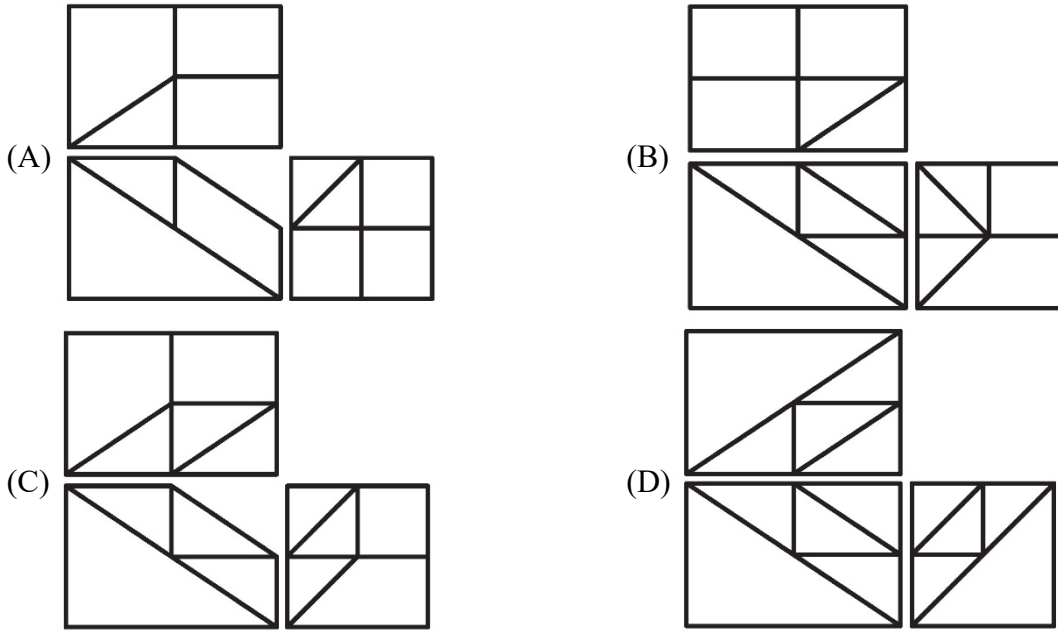
34. 有關工程圖的敘述，下列何者正確？
- (A) 儀器畫是利用繪圖儀器的設備自動產生工程圖，不需要繪圖人員手動操作
  - (B) 電腦繪圖是工程製圖的主要趨勢，但繪圖人員仍需具備徒手畫和識圖能力
  - (C) 「日本工業標準」英文縮寫為 JIS，「美國國家標準協會」英文縮寫為 ASA，「國際標準化組織」英文縮寫為 ISO
  - (D) 工程圖包括零件圖和組合圖，而立體系統圖、詳圖、流程圖和配置圖等，僅提供輔助說明用，並不屬於工程圖的範圍
35. 有關製圖設備與用具及其主要用途，下列何者完全正確？
- ① 比例尺用途為轉移尺度與縮放尺度
  - ② 分規用途主要為畫圓及畫圓弧
  - ③ 製圖鉛筆筆心由硬到軟排列為：H、F、HB、B
  - ④ 一般圓規筆心選比畫線鉛筆軟一級，如：B 級
  - ⑤ 曲線板可以用來繪製螺旋線、圓弧、雙曲線與拋物線
  - ⑥ 30×60×90 度三角板配合丁字尺最多可將圓等分 12 等分
- (A) ①、②、⑤      (B) ①、③、⑥      (C) ③、④、⑤      (D) ②、③、⑥
36. 某工程師標註一物體的尺度如圖(一)所示(單位：mm)，下列何者尺度大小或符號標示錯誤？



圖(一)

- (A)  $S\phi 50$       (B)  $\phi 30$       (C) 500      (D)  $5 \times 45^\circ$
37. 有關應用幾何作圖的敘述，下列何者正確？
- (A) 通過一線段外一點，可以畫出與該線段垂直的相異兩條直線
  - (B) 利用直尺和圓規兩種繪圖工具作圖，可以將線段或圓弧分成二等分
  - (C) 正多邊形若每邊中點都接觸在圓周上，則此多邊形為該圓的內接多邊形
  - (D) 不同半徑兩圓之圓心距離若大於二圓半徑和時，僅可作出一條內公切線
38. 有關正投影的敘述，下列何者正確？
- (A) 凡與任一主要投影面不相垂直但平行之直線，稱為複斜線
  - (B) 第三角投影法是以觀察者、物體、投影面之順序排列的投影法
  - (C) 邊視圖是指一平面平行於投影面時，在該投影面上所得之正投影視圖
  - (D) 一複斜面之三角形在三個主要正投影面上的視圖，其投影視圖均為三角形

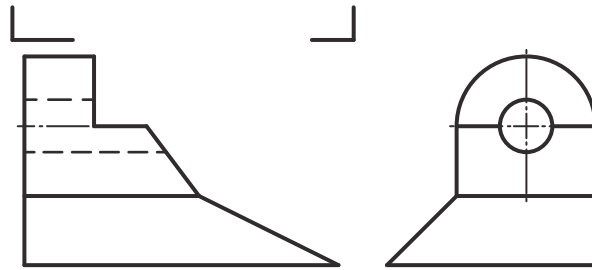
39. 一物體的正投影三視圖(第三角法)，下列何者錯誤？



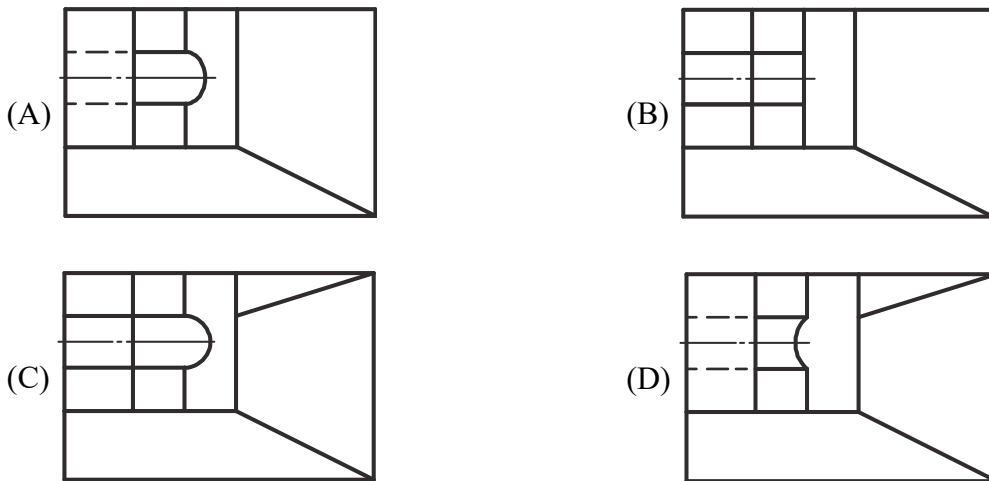
40. 如圖(二)所示為一物件之正投影三視圖(第三角法)，已知前視圖與右側視圖，下列何者為正確的俯視圖？



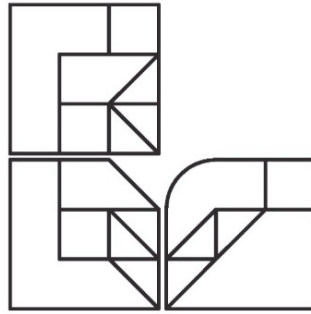
俯視圖



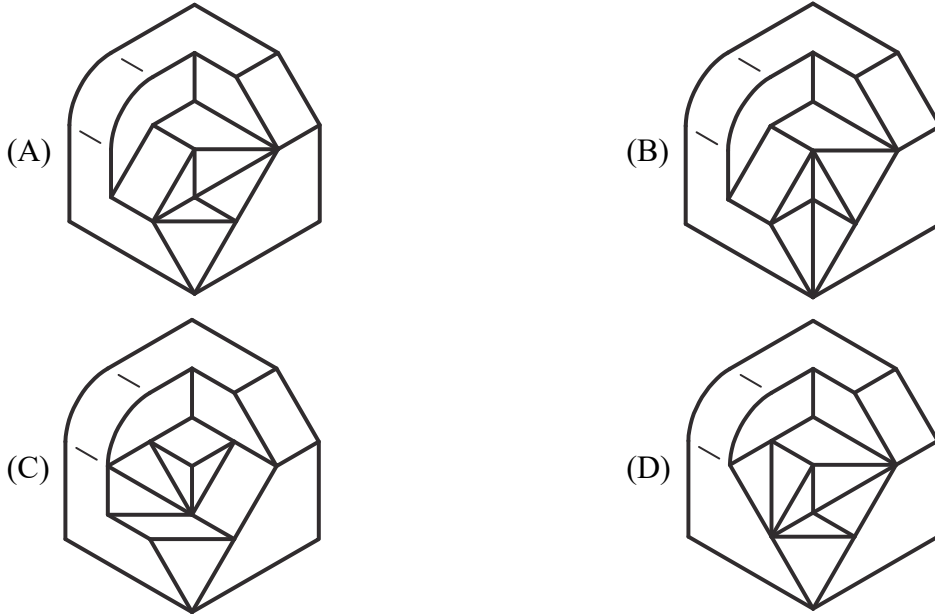
圖(二)



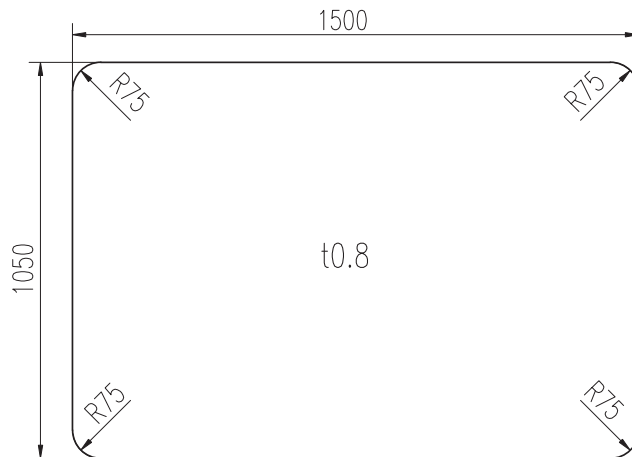
41. 如圖(三)所示為一物體的正投影三視圖(第三角法)，下列何者為正確的立體圖？



圖(三)



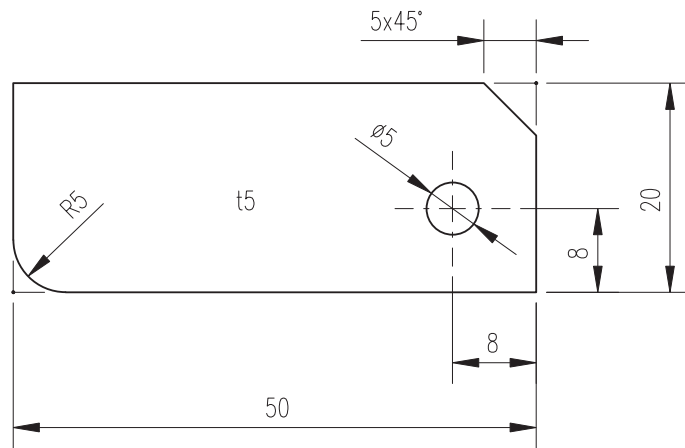
42. 某工程師設計繪製一汽車頂棚薄板如圖(四)所示(單位：mm)，欲將此圖繪製於單一張橫式 A4 圖紙中，其標題欄內比例標註何者正確？



圖(四)

- (A) 1 : 10                      (B) 10 : 1                      (C) 1 : 5                      (D) 5 : 1

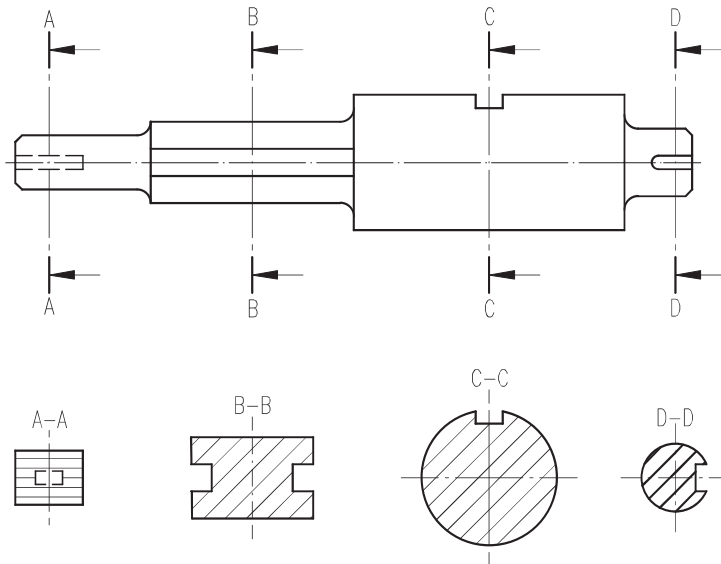
43. 如圖(五)所示(單位：mm)，為一機械加工件之工程圖的標註，其大小尺度共有多少個？



圖(五)

- (A) 5                      (B) 6                      (C) 7                      (D) 8

44. 某生將一形狀不規則之長軸類機件，繪製多個移轉剖視圖，如圖(六)所示，下列何者為正確的繪製結果？



圖(六)

- (A) A-A 剖視圖              (B) B-B 剖視圖              (C) C-C 剖視圖              (D) D-D 剖視圖

45. 如表(二)所示，下列有關習用畫法的配對，何者正確？

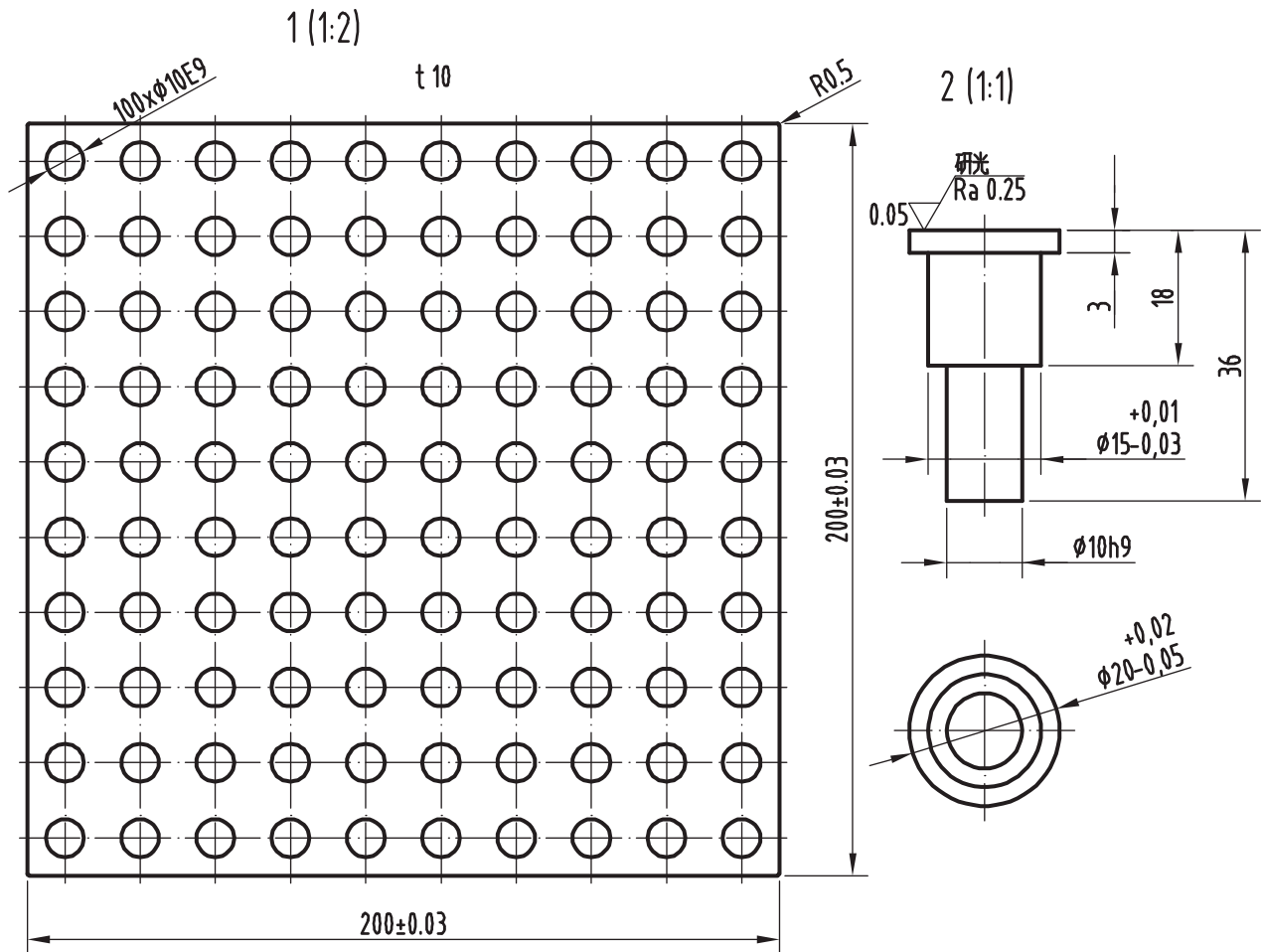
繪圖時的條件、狀態或情況	習用畫法
①用來表達零件運動狀態	Ⓐ局部視圖
②用來表達規則沒變化的長形物體	Ⓑ轉正視圖
③遇到奇數凸緣或輪臂	Ⓒ中斷視圖
④用於表達零件上的鍵座形狀	Ⓓ輔助視圖
⑤用來表達複斜面上的正垂視圖	Ⓔ虛擬視圖

表(二)

- (A) ①→Ⓓ、②→Ⓒ、③→Ⓑ、④→Ⓐ、⑤→Ⓔ  
 (B) ①→Ⓑ、②→Ⓐ、③→Ⓔ、④→Ⓒ、⑤→Ⓓ  
 (C) ①→Ⓔ、②→Ⓒ、③→Ⓑ、④→Ⓐ、⑤→Ⓓ  
 (D) ①→Ⓔ、②→Ⓐ、③→Ⓒ、④→Ⓓ、⑤→Ⓑ

### ▲閱讀下文，回答第46-49題

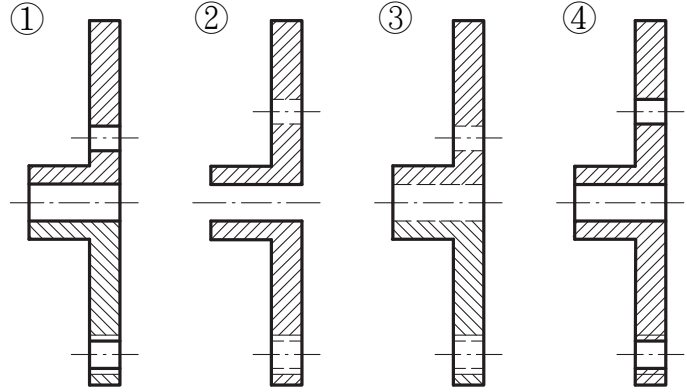
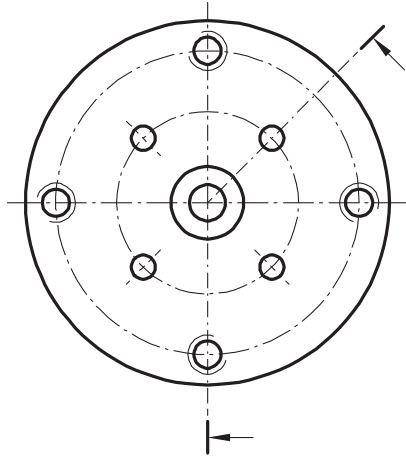
某射出成形工廠預計依工程圖大量生產塑膠積木零件，其繪製的圖面如圖(七)之零件1與零件2所示。(單位：mm)



圖(七)

46. 如圖(七)所示之零件1孔洞與零件2插銷，其公差配合屬於：
  - (A) 餘隙配合
  - (B) 干涉配合
  - (C) 過渡配合
  - (D) 實際配合
47. 如圖(七)所示表面織構符號的敘述，下列何者正確？
  - (A) 不需去除材料
  - (B) 加工裕度0.05 mm
  - (C) 不需進行研光處理
  - (D) 輪廓最大高度粗糙度0.25 μm
48. 針對零件2的直徑20 mm，若量測五件樣品，其結果為：20.03 mm、19.99 mm、20.01 mm、20.00 mm、19.94 mm。依品質管制判斷，下列敘述何者正確？
  - (A) 平均值約為2000 μm，且有3個樣品合格
  - (B) 平均值約為2000 μm，且有2個樣品不合格
  - (C) 平均值約為20000 μm，且有4個樣品不超過上限值
  - (D) 平均值約為20000 μm，且有3個樣品不低於下限值
49. 有關零件1與零件2的公差與配合，下列何者正確？
  - (A) 零件1與零件2配合為基孔制
  - (B) 零件1與零件2公差均為雙向
  - (C) 零件1產品長與寬量測尺寸均為199.96 mm，則品管合格
  - (D) 零件2標示直徑15 mm，產品量測尺寸14.97 mm，則品管合格

50. 一圓盤狀機件依轉折剖面線剖切開，如圖(八)所示，下列何者為正確的右側全部視圖？



圖(八)

(A) ①

(B) ②

(C) ③

(D) ④

【以下空白】

# 115 學年度科技校院四年制與專科學校二年制

## 統一入學測驗公告答案

考科代碼：4-01-2

類 別：機械群

考 科：專業科目(二)機械製造、機械基礎實習、機械製

圖實習

題號	答案	題號	答案	題號	答案	題號	答案	題號	答案	題號	答案
1	D	11	D	21	D	31	C	41	B	51	
2	C	12	C	22	C	32	B	42	A	52	
3	A	13	A	23	D	33	C	43	B	53	
4	C	14	C	24	A	34	B	44	B	54	
5	D	15	D	25	D	35	B	45	C	55	
6	A	16	A	26	D	36	B	46	A	56	
7	B	17	A	27	D	37	B	47	B	57	
8	C	18	C	28	B	38	D	48	C	58	
9	A	19	A	29	C	39	送分	49	D	59	
10	A	20	D	30	A	40	A	50	D	60	

備註：第 39 題公告答案變更為送分