



公告試題僅供參考

注意：考試開始鈴(鐘)響前，不可以翻閱試題本

115 學年度科技校院四年制與專科學校二年制
統 一 入 學 測 驗 試 題 本

機 械 群

專業科目(一)： 機件原理、機械力學

【注 意 事 項】

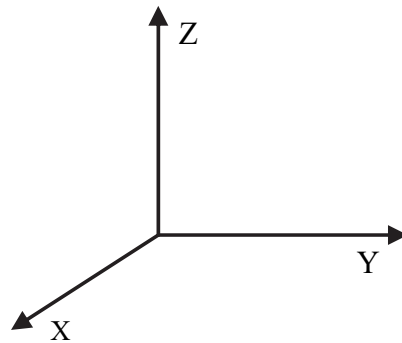
- 1.請核對考試科目與報考群(類)別是否相符。
- 2.請檢查答案卡(卷)、座位及准考證三者之號碼是否完全相同，如有不符，請監試人員查明處理。
- 3.本試題本共 40 題，每題 2.5 分，共 100 分，答對給分，答錯不倒扣。試題本最後一題後面有備註【以下空白】。
- 4.本試題本均為單一選擇題，每題都有 (A)、(B)、(C)、(D) 四個選項，請選一個最適當答案，在答案卡(卷)同一題號對應方格內，用 2B 鉛筆塗滿方格，但不超出格外。
- 5.有關數值計算的題目，以最接近的答案為準。
- 6.本試題本空白處或背面，可做草稿使用。
- 7.請在試題本首頁准考證號碼之方格內，填上自己的准考證號碼及姓名，考完後將「答案卡(卷)」及「試題本」一併繳回。

准考證號碼：□□□□□□□□ 姓名：_____

考試開始鈴(鐘)響時，請先填寫准考證號碼及姓名，再翻閱試題本作答。

1. 一立體直角坐標系統如圖(一)所示，若有一剛體在該系統中，則此剛體最多有幾個獨立的自由度？

- (A) 3
(B) 5
(C) 6
(D) 9



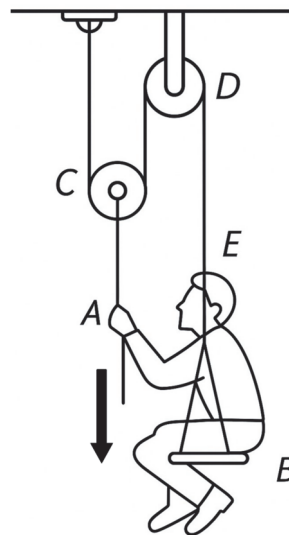
圖(一)

2. 一雙線螺旋起重機的螺距為 10 mm，手柄作用端的力臂長度為 50 cm，今在手柄施力 75 N，若能舉起的最大重量為 3000π N，則摩擦損失約為多少百分比(%)？

- (A) 20 (B) 30 (C) 40 (D) 50

3. 如圖(二)所示，某人坐於板子上，人與板子的重量分別為 50 N 與 10 N，以滑輪系統支持其重量達成靜止不動，假設纜繩與滑輪重量不計，求某人施於 A 點之力為多少 N？

- (A) 20
(B) 40
(C) 60
(D) 80



圖(二)

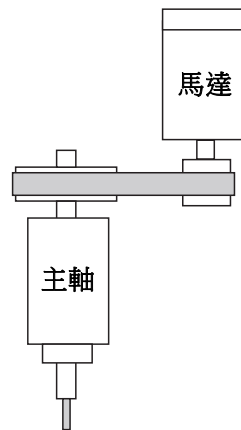
4. 下列何種機件常用於機車、汽車引擎活塞和連接件間之精密定位？

- (A) 錐形銷
(B) 定位銷
(C) 開口銷
(D) U形鉤銷

5. 一般常見鋼鐵材料所製備的彈簧種類與功能性繁多，下列何者彈力常數(K)值最大？

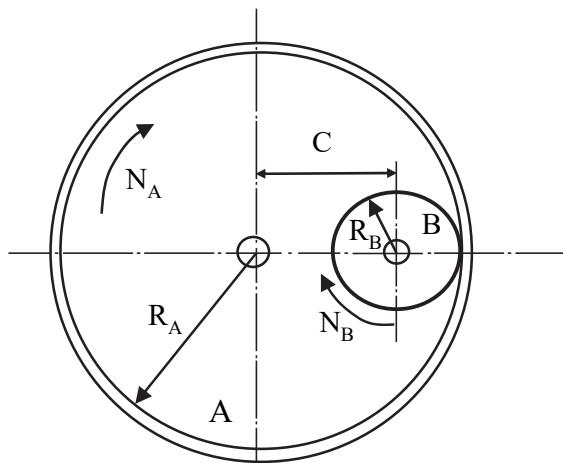
- (A) 健身用拉伸彈簧
(B) 彈簧床用錐形彈簧
(C) 支撐汽車用疊板彈簧
(D) 鑽孔機回彈用蝸旋扭轉彈簧

6. 適用於高速與高精度旋轉之兩單列斜角滾珠軸承配對使用，下列何者說明正確？
(A) 可承受單方向之軸向推力
(B) 接觸角越大承受軸向負荷越小
(C) 因應高速迴轉，接觸角宜小不宜大
(D) 並列單列斜角滾珠軸承可承受單方向之軸向推力
7. 離合器種類眾多，下列離合器裝置中，何者屬於確動離合器？
(A) 顎夾離合器 (Jaw clutch) (B) 流體離合器 (Fluid clutch)
(C) 摩擦離合器 (Friction clutch) (D) 電磁離合器 (Magnetic clutch)
8. 如圖(三)所示，銑床主軸皮帶式傳動機構設計，馬達端主動輪直徑為 15cm，轉速為 3000 rpm，主軸皮帶輪直徑為 29cm，當考慮皮帶厚度為 1cm，不考慮滑動損失，則主軸轉速為多少 rpm？
(A) 1200
(B) 1500
(C) 1600
(D) 1700



圖(三)

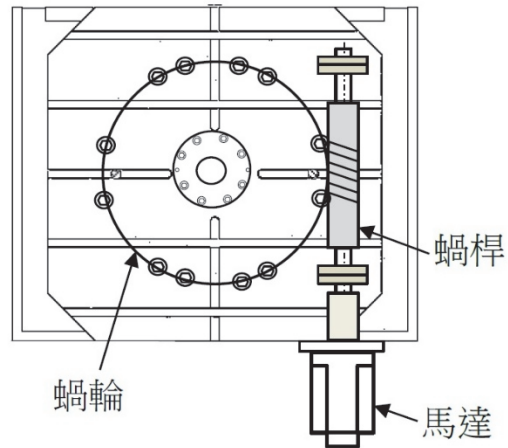
9. 滾子鏈條為大型 CNC 銑床 Z 軸配重塊與主軸的連結元件，若滾子鏈條節距為 18 mm，且鏈輪齒數為 20 時，試求出鏈輪節圓直徑 D 應為多少 mm？
(A) $180/\pi$
(B) $360/\pi$
(C) $400/\pi$
(D) $460/\pi$
10. 如圖(四)所示，A 輪為主動輪，B 輪為 A 輪之內切圓摩擦輪，兩軸心距離為 C ，轉速比為 ε ($\varepsilon < 1$)，則摩擦輪半徑 R_B 為多少？
(A) $C/(\varepsilon + 1)$
(B) $\varepsilon C/(\varepsilon + 1)$
(C) $C/(1 - \varepsilon)$
(D) $\varepsilon C/(1 - \varepsilon)$



圖(四)

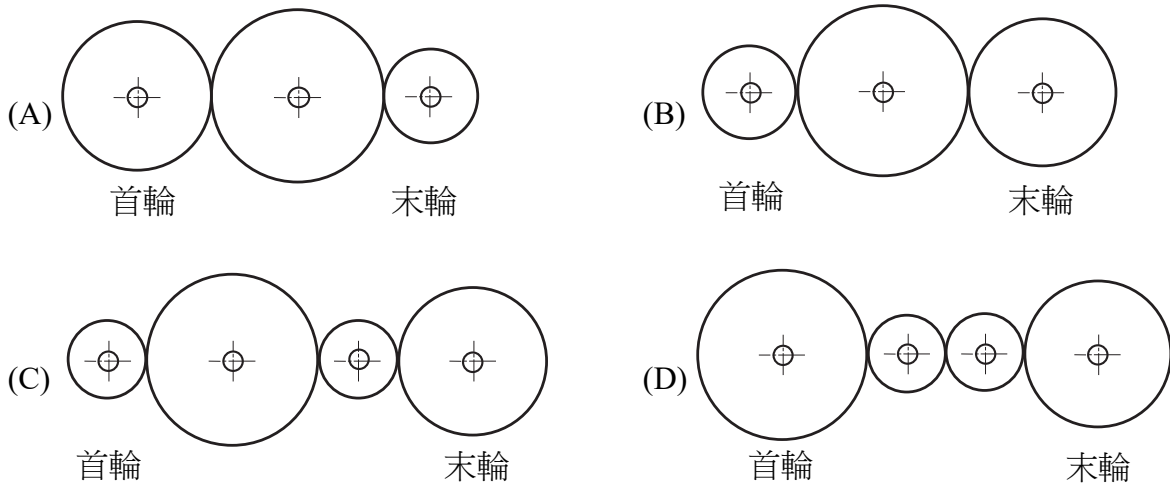
11. 如圖(五)所示，旋轉工作台之傳動系統為一雙線蝸桿與 60 齒蝸輪嚙合，當工作台蝸輪轉速為 16rpm，則馬達之蝸桿轉速為多少 rpm？

- (A) 380
- (B) 420
- (C) 480
- (D) 520



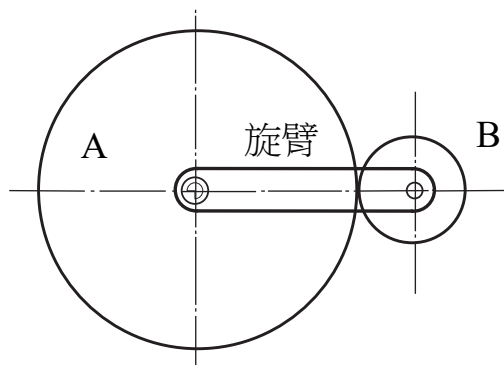
圖(五)

12. 下列各輪系的安排，當軸心位置固定時，何者可以達到末輪轉速大於首輪轉速，且轉向相反的效果？



13. 如圖(六)所示，一周轉輪系，A 齒輪 90 齒，B 齒輪 30 齒，旋臂繞 A 齒輪軸心轉動，若要得到 A 齒輪以 10 rpm 順時針旋轉及 B 齒輪以 50 rpm 順時針旋轉時，則旋臂的轉速與轉向為何？

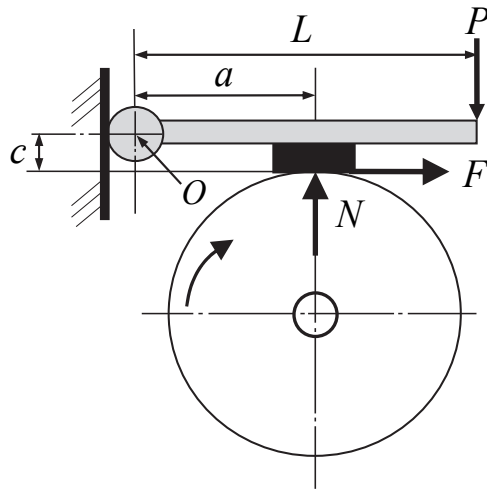
- (A) 10 rpm，逆時針
- (B) 20 rpm，順時針
- (C) 30 rpm，逆時針
- (D) 40 rpm，順時針



圖(六)

14. 如圖(七)所示，一單塊制動器摩擦力 F 、正壓力 N 與作用力 P 對支點 O 點產生一力矩，則作用力 P 為多少？

- (A) $(N \times a) / L$
 (B) $(F \times c) / L$
 (C) $(N \times a - F \times c) / L$
 (D) $(N \times a + F \times c) / L$

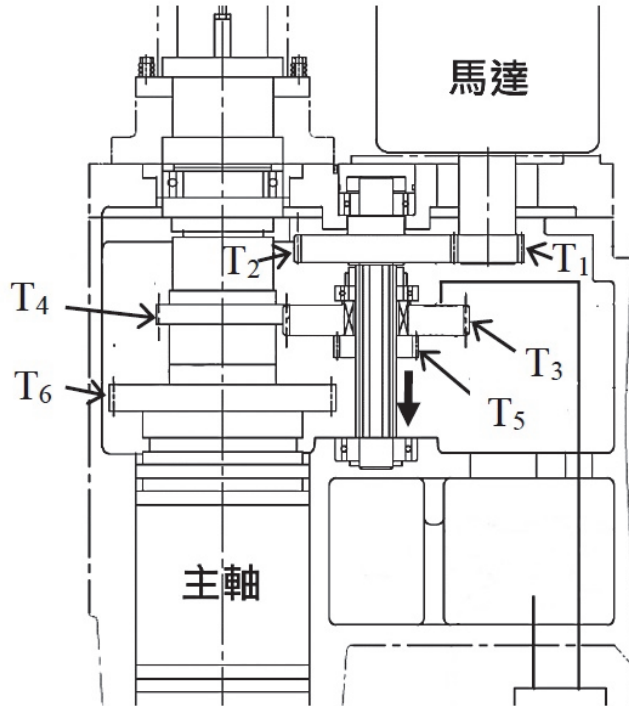


圖(七)

15. 有關凸輪應用的敘述，下列何者正確？
 (A) 凸輪配合尖狀從動件時，接觸面積小、磨損小
 (B) 凸輪搭配滾子從動件時，適合高速傳動的應用
 (C) 偏心凸輪之從動件位移量，常是偏心量的3倍
 (D) 等速運動從動件沒有加速度，故適合高速傳動
16. 踩腳踏車與踩踏板縫紉機都是四連桿中曲柄搖桿機構的應用，則兩者腳踩施力的桿件分別為何？
 (A) 前者為曲柄，後者為搖桿
 (B) 前者為浮桿，後者為曲柄
 (C) 前者為搖桿，後者為曲柄
 (D) 前者為浮桿，後者為搖桿
17. 有關滑輪式起重滑車的敘述，下列何者正確？
 (A) 省力且可以減少作功
 (B) 省力時，可縮短起重距離
 (C) 省力時，機械利益小於1
 (D) 單一直徑定滑輪不能省力
18. 機構由機件所組成，通常包括主動件與從動件，下列何種運動的機構，可視為間歇運動機構？
 (A) 主動件等速轉動，從動件雙向往復運動
 (B) 主動件間歇轉動，從動件單向間歇運動
 (C) 主動件等速轉動，從動件單向間歇運動
 (D) 主動件間歇轉動，從動件雙向等速運動

▲閱讀下文，回答第 19-20 題

如圖(八)所示，某工廠 CNC 加工銑床之齒輪式主軸為複式正齒輪接觸傳動，馬達為主動輪且轉速為 3000 rpm，各齒輪齒數分別為 T₁ 輪為 18 齒、T₂ 輪為 54 齒、T₃ 輪為 60 齒、T₄ 輪為 30 齒、T₅ 輪為 40 齒、T₆ 輪為 50 齒。

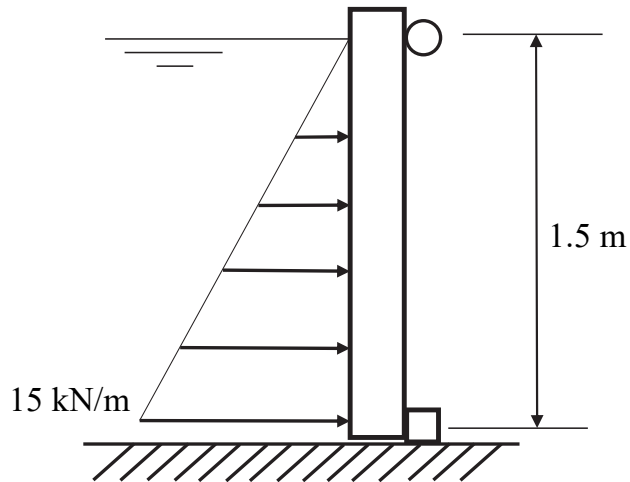


圖(八)

19. 依加工工件精密度要求，需調整主軸高低轉速，今齒輪 T₃×T₄ 嚙合與齒輪 T₅×T₆ 嚙合，則主軸高低轉速相差幾倍？
(A) 2 (B) 2.5 (C) 3 (D) 3.5
20. 若該齒輪系的模數皆為 4，則主軸與馬達軸心之中心距離為多少 mm？
(A) 324 (B) 438 (C) 586 (D) 634
21. 有一颱風警報內容摘要如下：「中度颱風鳳凰，中心氣壓 960 百帕，中心風速 13 級風，暴風半徑 250 公里，在鵝鑾鼻的南南西方約 490 公里之處，以每小時 13 公里速度向北北西轉北進行」，則此警報中所提及之物理量，下列何者為向量？
(A) 中心氣壓
(B) 中心風速
(C) 暴風半徑
(D) 進行速度
22. 有關力矩與力偶矩的敘述，下列何者正確？
(A) 力矩沒有旋轉方向
(B) 任意兩個力一定可產生力偶矩
(C) 各力的力矩和，等於其合力的力矩
(D) 構成力偶矩的兩個力，一定要大小相等、方向相反且共線

23. 有一長度為 1.5 m 的水閘門擋板，一側承受水壓力造成之均變負荷作用，負荷最大處為 15 kN/m，如圖(九)所示，若擋板可視為兩端簡支撐 (Simply - supported)，則兩支撐處的反力中較大者為多少 kN？

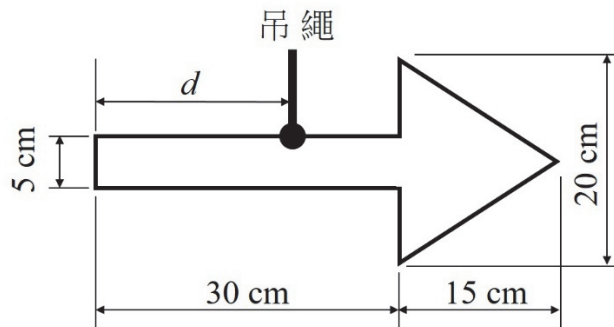
- (A) 3.75
- (B) 7.5
- (C) 11.25
- (D) 15.0



圖(九)

24. 如圖(十)所示之指示箭頭由均質等厚平板所製成，今若要用一根吊繩吊掛且維持水平，則吊繩吊掛位置之距離 d 應為多少 cm？

- (A) 5
- (B) 15
- (C) 25
- (D) 30



圖(十)

25. 有一物體自高處靜止落下，已知重力加速度為 g ，經過時間 t ，若忽略空氣阻力，假設落下距離為 H 、速度為 V ，則 V/H 比為下列何者？

- (A) $2/t$
- (B) $g/4$
- (C) $g/2$
- (D) $t/2$

26. 有一質點作等角加速度圓周運動，已知初始角速度為 3 rad/s 、角加速度為 2 rad/s^2 ，則經過時間 10 秒後，其所繞行的角位移為多少 rad？

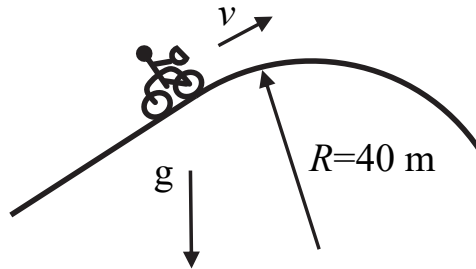
- (A) 100
- (B) 130
- (C) 150
- (D) 180

27. 一足球員在水平球場上踢球，球以初始速度 V_0 、斜角 θ 向斜上方進行拋射運動，若不計空氣阻力影響，則下列有關球運動的敘述，何者正確？

- (A) 運動過程為等加速度運動
- (B) 可達之最大高度與 θ 成正比
- (C) V_0 增加為 2 倍時，飛行時間增加為 4 倍
- (D) V_0 增加為 2 倍時，水平射程亦增加為 2 倍

28. 如圖(十一)所示，有一騎士在一斜坡道上騎車，若坡道最高點處的曲率半徑 R 為 40 m ，今要車輛通過最高點時不會發生車輛飛離地面之情形，則在最高點的車速 v 不可超過多少 m/s ? (設重力加速度 g 為 10 m/s^2)

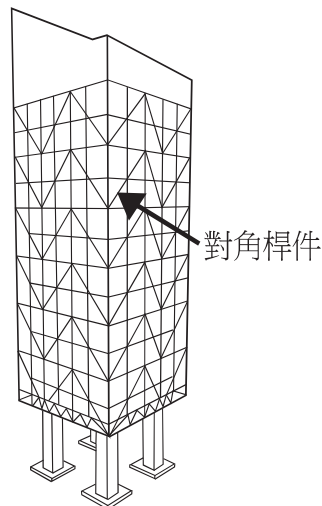
- (A) 10
- (B) 15
- (C) 20
- (D) 30



圖(十一)

29. 有一低碳鋼其拉伸試驗之降伏應力為 200 MPa 、極限應力為 300 MPa 。當使用此材料設計一類似紐約花旗銀行總部大樓，如圖(十二)所示。建築結構對角桿件承受 10 kN 的軸向力，且針對發生不可回復變形情形之安全因數為 4.0 時，則此桿件設計之截面積需為多少 mm^2 ?

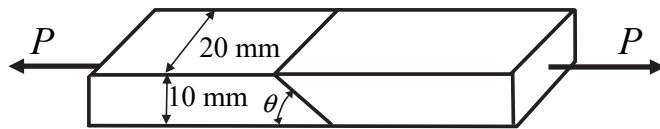
- (A) 120.0
- (B) 133.3
- (C) 160.0
- (D) 200.0



圖(十二)

30. 一般黏膠之抗剪切應力要優於正向應力，今有兩桿件以斜面膠合方式連接，如圖(十三)所示。若 θ 為 45° 、黏膠之容許剪切應力為 20 MPa ，則此膠合桿件間之最大容許負載 P 為多少 kN ?

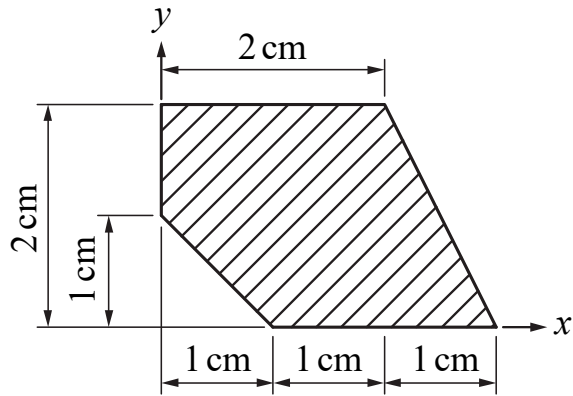
- (A) 2
- (B) 4
- (C) 8
- (D) 16



圖(十三)

31. 如圖(十四)所示之截面，求此截面對 x 軸的慣性矩為多少 cm^4 ？

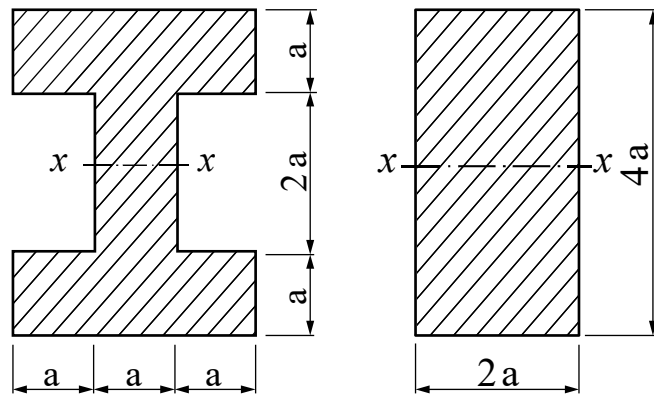
- (A) 23/12
- (B) 51/12
- (C) 57/12
- (D) 71/12



圖(十四)

32. 鐵道工人修建鐵軌時，需考慮選用鐵軌的截面形狀，且截面積與材料必須一樣。今選出二個截面，如圖(十五)所示，A 截面與 B 截面可承受對 x 軸的最大彎矩分別為 M_A 與 M_B ，則 $M_A : M_B$ 為多少？

- (A) 11 : 8
- (B) 17 : 11
- (C) 27 : 17
- (D) 33 : 27



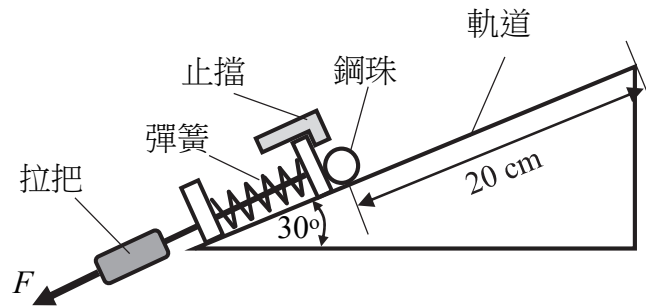
A截面

B截面

圖(十五)

▲閱讀下文，回答第 33-34 題

如圖(十六)所示為一彈珠台遊戲裝置之機構示意圖，其中彈簧之彈簧常數為 50 N/m 、鋼珠之質量為 0.01 kg 、鋼珠軌道斜面之角度為 30° ，組裝時彈簧已有預壓並由止擋固定。鋼珠運動時可視為質點，假設忽略鋼珠轉動慣量與拉把質量、過程中也無摩擦等能量損失。(設重力加速度設 g 為 10 m/s^2)。



圖(十六)

33. 若斜坡軌道從止擋面起算為 20 cm ，則欲射出鋼珠使其能到達軌道的末端，鋼珠通過止擋處的速度 v 最少應為多少 m/s ？
- (A) 1.0
(B) 1.414
(C) 1.732
(D) 2.0
34. 若彈簧安裝於止擋內時已預壓變形 5 cm ，當施加拉力 F 為 7.5 N 於拉把後釋放，擊發鋼珠往軌道前進，且施力過程中鋼珠重力可忽略不計，則過程中此施力作功多少焦耳？
- (A) 0.25
(B) 0.5
(C) 0.75
(D) 1.0

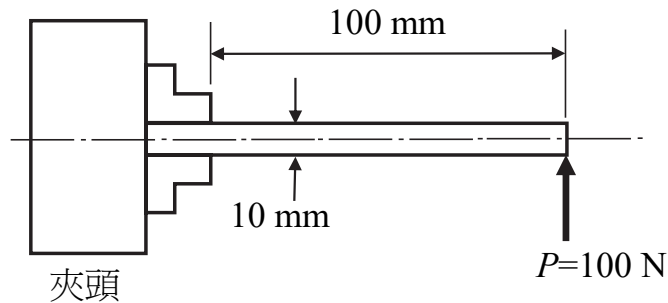
▲閱讀下文，回答第 35-36 題

有一質量 1500 kg 、車身長 5 m 之汽車在水平直線高速公路上行駛，若路面上之靜摩擦係數為 0.6 、動摩擦係數為 0.5 ，重力加速度為 10 m/s^2 ，且忽略空氣阻力。

35. 此汽車從靜止以等加速度起步，若加速不打滑，則加速到 108 km/h 之車速所需之最短時間為多少秒？
- (A) 3
(B) 5
(C) 6
(D) 8
36. 今汽車以 108 km/h 之車速行駛時，當前方路況瞬間變化，駕駛緊急踩死剎車且車輛上無防鎖死剎車 (ABS) 系統，汽車以慣性穩定直行，輪胎完全於路面上打滑，則此車急煞至停止所需之最短距離約為多少個車身長？
- (A) 10
(B) 12
(C) 15
(D) 18

▲閱讀下文，回答第 37-38 題

如圖(十七)所示，在車床上車削一直徑 10mm、夾持後長度為 100mm 之鐵製桿件，若切削時之進刀力 P 為 100N、夾持處可視為固定端。



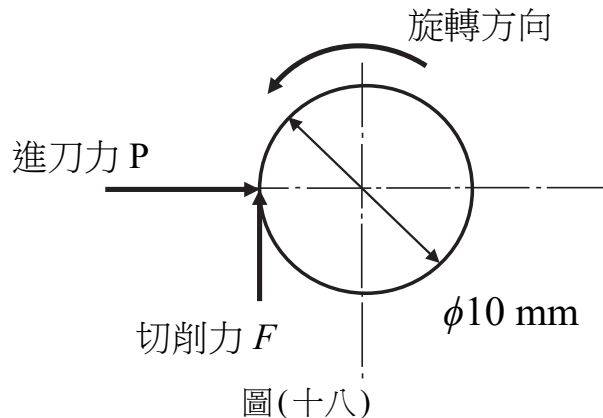
圖(十七)

37. 車刀以此進刀力 P 接觸桿件表面時，則此桿件中最大的彎曲應力為多少 MPa？

- (A) $80/\pi$
- (B) $160/\pi$
- (C) $320/\pi$
- (D) $480/\pi$

38. 如圖(十八)所示，若車刀接觸桿件表面之切線方向切削力 F 為 50N，則在等速切削時，此桿件中最大的扭轉剪應力為多少 MPa？

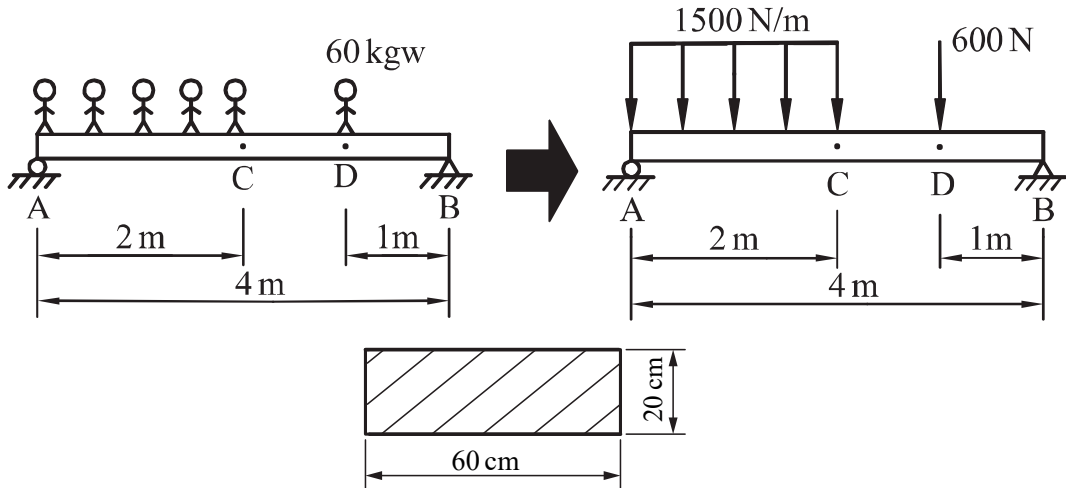
- (A) $4/\pi$
- (B) $8/\pi$
- (C) $16/\pi$
- (D) $32/\pi$



圖(十八)

▲閱讀下文，回答第 39-40 題

如圖(十九)所示，多位鑷子超人前往救災，經過一長 4m、截面 60cm×20cm 搭起的矩形木樁簡支梁橋，忽略梁本身重量，而鑷子超人每人 60 kgw (假設 1 kgw = 10 N)。5 位鑷子超人等距站在 AC 段橋面，可等同承受均佈力為 1500N/m，另有 1 位站立於 D 點處其集中力可視為 600N。



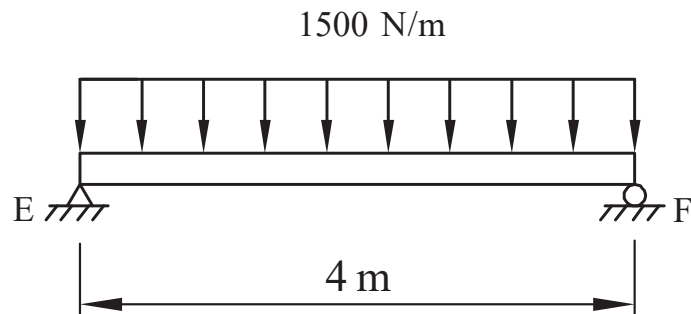
圖(十九)

39. 求簡支梁 AB 產生最大彎曲力矩處，為距離 A 點右側多少 m？

- (A) 1.2
- (B) 1.4
- (C) 1.5
- (D) 1.6

40. 經過一段時間後，又有 4 位鑷子超人再走到簡支梁上，簡支梁上會有 10 位鑷子超人等距站立於橋面，如同承受 1500N/m 之均佈負荷，如圖(二十)所示，求簡支梁在 E 點處的截面最大剪應力為多少 N/cm^2 ？

- (A) 15/4
- (B) 15/2
- (C) 45/4
- (D) 45/2



圖(二十)

【以下空白】

115 學年度科技校院四年制與專科學校二年制

統一入學測驗公告參考答案

考科代碼：4-01-1

類 別：機械群

考 科：專業科目(一)機件原理、機械力學

題號	答案	題號	答案	題號	答案	題號	答案	題號	答案	題號	答案
1	C	11	C	21	D	31	D	41		51	
2	A	12	D	22	C	32	A	42		52	
3	B	13	B	23	B	33	B	43		53	
4	B	14	D	24	C	34	B	44		54	
5	C	15	B	25	A	35	B	45		55	
6	C	16	A	26	B	36	D	46		56	
7	A	17	D	27	A	37	C	47		57	
8	C	18	C	28	C	38	A	48		58	
9	B	19	B	29	D	39	D	49		59	
10	D	20	A	30	C	40	A	50		60	