

108 學年度四技二專統一入學測驗

設計群專業(二) 試題

第一題：基本設計、繪畫基礎(共 60 分)

「2020 TAIWAN 燈會」活動的彩色圖文構成

1. 主題表現：

請設計一幅「2020 TAIWAN 燈會」活動的彩色圖文構成，以利臺灣燈會活動之國際媒體宣傳。

2. 內容說明：

(1)交通部觀光局將舉辦「2020 TAIWAN 燈會」國際燈會活動，擬宣傳此具有臺灣特色之節慶活動，並吸引觀光客來臺旅遊。

(2)繪製一幅圓形彩色圖文構成，畫面除須表現燈會節慶的歡樂氣氛，同時必須具有臺灣觀光特色意象。

(3)畫面中必須有「2020 TAIWAN 燈會」的字體設計。

3. 製作規格：

(1)須於第一題答案欄內繪製直徑 24 cm 圓形之圖文構成。

(2)「2020 TAIWAN 燈會」字體設計之位置與大小，可自行配置。

4. 製作要求：

(1)須使用符合本考科規定之媒材繪製，畫面必須以彩色技法表現。

(2)畫面中除「2020 TAIWAN 燈會」外，不得有其他的數字或文字。

(3)依主題需求自由繪製圖形，表現手法不拘。

第二題：基礎圖學(共 40 分)

請依正投影原理之第三角法，繪製圖(一)的前視圖、俯視圖與右側視圖。

1. 主題說明：

(1)圖(一)是一個物體的等角圖，圖中僅呈現部分虛線以輔助說明；圖(二)是由底部往上看之另一視角，圖中 A 區圓孔為垂直貫穿。

(2)附圖的參考格線(細線的部分)，每格為 10 mm。

(3)依圖(一)箭頭指示前視方向，繪製前視圖、俯視圖與右側視圖。

2. 製圖規定：

(1)須於第二題答案欄內作答。

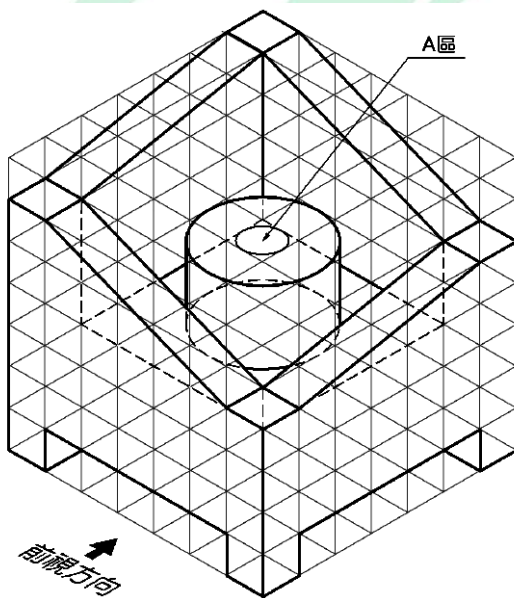
3. 製圖要求：

(1)所有的繪製須符合 CNS 製圖標準，繪圖比例為 1：1。

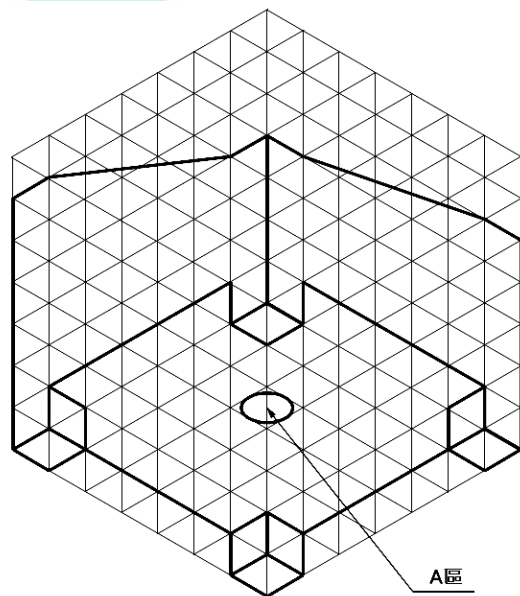
(2)須用製圖工具繪製，不得徒手繪製。

(3)請用黑色鉛筆繪製，必須繪製出中心線與隱藏線，不須標註尺寸，不須上墨，不須繪製參考格線；應保持畫面整潔。

(4)須於各視圖下方，以中文工程字端整寫出各視圖名稱。



圖(一)



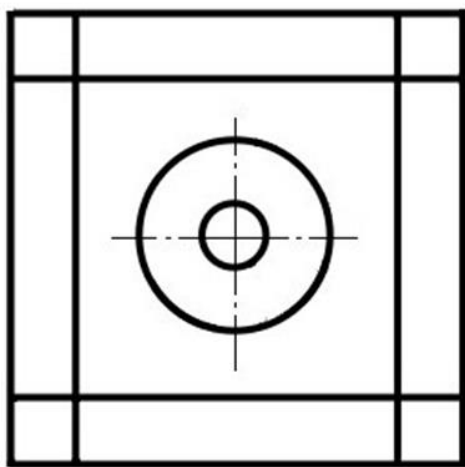
圖(二)

108 學年度四技二專統一入學測驗 設計群專業(二) 試題詳解

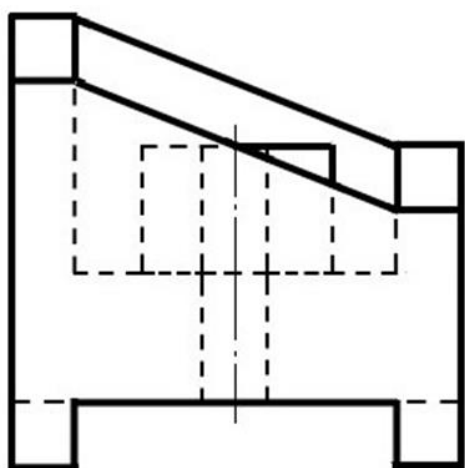
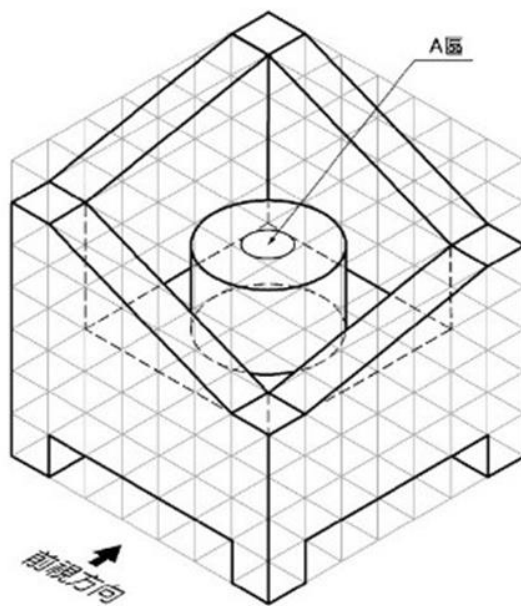
第一題：基本設計、繪畫基礎(共 60 分)



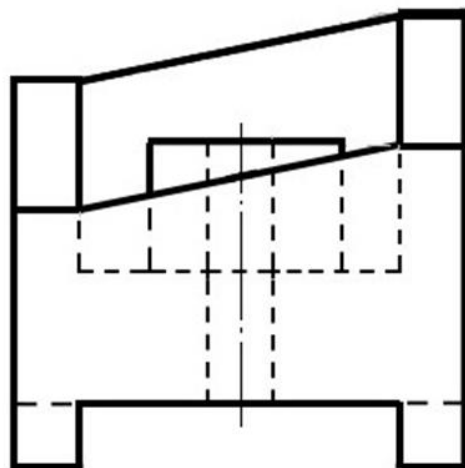
第二題：基礎圖學(共 40 分)



俯視圖



前視圖



右側視圖



