

# 104 學年度四技二專統一入學測驗

## 設計群專業(二) 試題

第一題：基本設計、繪畫基礎(共一題，共 60 分)

「高齡居家照護」彩色圖文整合構成

1. 主題表現：

請為「台灣高齡者健康促進協會」繪製一幅具有「高齡居家照護」意象之彩色圖文整合構成，以便發行刊物之用。

2. 內容說明：

(1)為因應高齡化社會的來臨，「台灣高齡者健康促進協會」將發行一本「高齡居家照護」刊物。

(2)為強化本刊物之注目性與明確性，請配合題意完成彩色圖文整合構成，其中須包含「高齡居家照護」字體一組。

(3)請依據上述說明並參考圖(一)至(五)，繪製一幅能表現「和諧」、「歡樂」、「健康」與「關愛」之「高齡居家照護」彩色圖文整合構成。

3. 製作規格：

(1)請於答案卷第一題欄內，在 21cm×29.7cm 的尺寸範圍內繪製，橫式或直式構圖皆可。

(2)「高齡居家照護」字體之位置、尺寸不拘，請自行考量最佳的圖文整合效果。

4. 製作要求：

(1)請使用符合本考科規定之繪製媒材，以彩色技法表現之。

(2)可參考圖(一)至(五)作寫實或寫意描繪，並運用美的形式原理以傳達符合題意的視覺意象。



圖(一)



圖(二)



圖(三)



圖(四)



圖(五)

## 第二題：基礎圖學(共一題，共 40 分)

(等角圖 8 分，三視圖 16 分，尺度標註 10 分，中文工程字 6 分，  
共 40 分)

### 1. 主題說明：

- (1)圖(六)是一物體的等角圖，請依圖(六)標示之尺度重新繪製該「等角圖」(8 分)。
- (2)請依正投影原理之第三角法及圖(六)標示之尺度，繪製該物體的三視圖(16 分)。
- (3)請於各視圖上依 CNS 製圖標準規範進行尺度標註(10 分)，並以中文工程字標示出各視圖的正確名稱(6 分)。

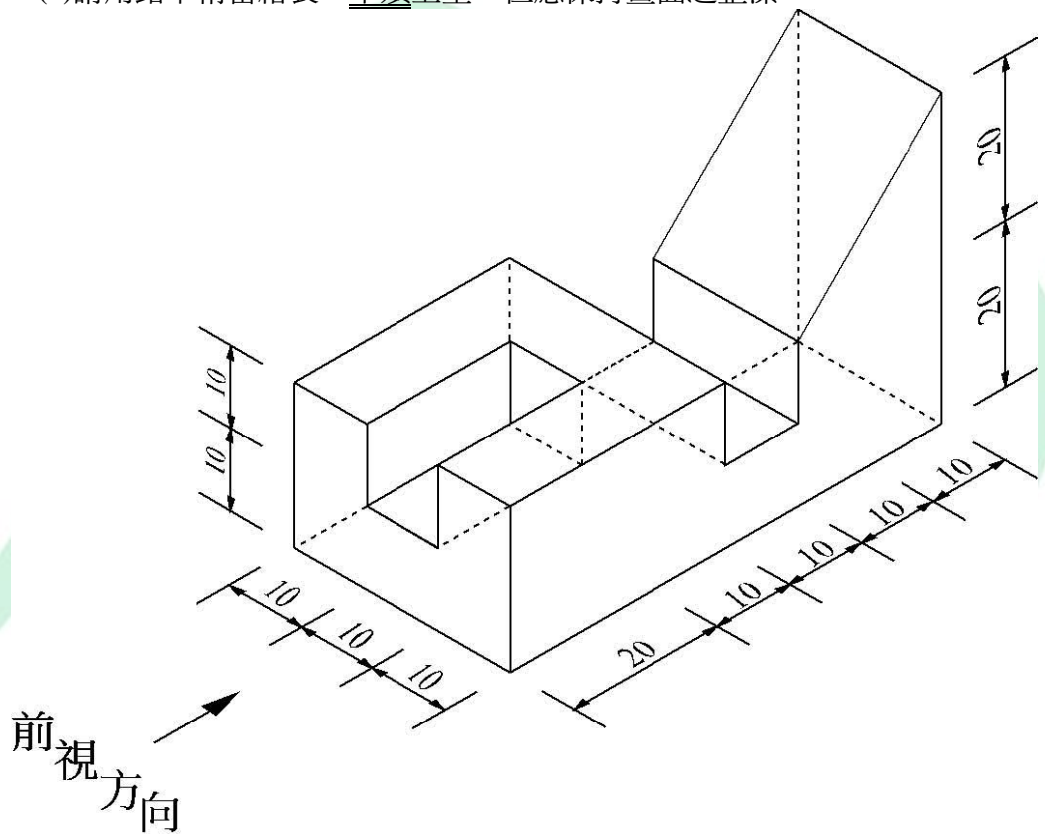
### 2. 製圖規定：

- (1)請於答案卷第二題欄內，依由左至右之順序，繪製該物體的「等角圖」及「三視圖」。(含所有虛線)
- (2)請於各視圖上依 CNS 製圖標準規範進行尺度標註。
- (3)請於三視圖下方，以中文工程字端整寫出各視圖名稱。
- (4)所有作圖過程之輔助線請輕淡繪製並予以保留，避免因濃淡不分而造成讀圖

之困難。

3. 製圖要求：

- (1)須以製圖工具繪製，不得徒手繪製，未用工具繪製者不予計分。
- (2)請注意各種線條粗、中、細，及其色彩濃淡之區別，以適當表現繪圖之品質。
- (3)請用鉛筆精密繪製，不須上墨，但應保持畫面之整潔。



單位：mm

圖(六)

ALeader

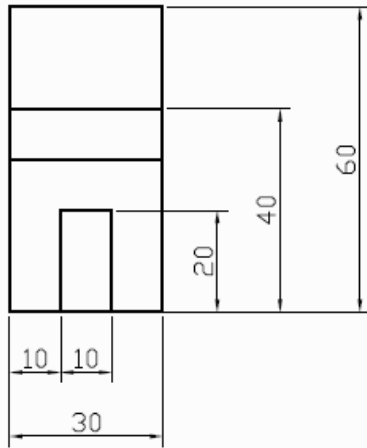
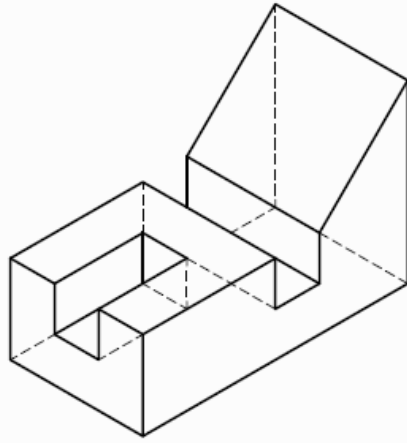
# 104 學年度四技二專統一入學測驗 設計群專業(二) 試題詳解

第一題：

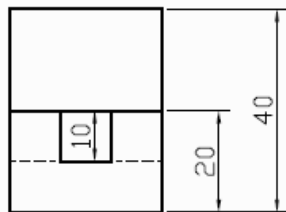




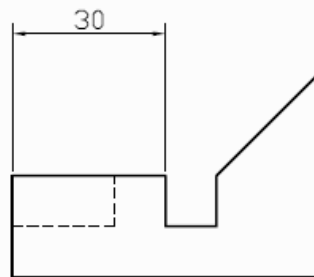
第二題：



俯視圖



前視圖



右側視圖